

KARTA TECHNICZNA



Oprawa ścienna-sufitowa



Zgodnie z przepisami Ustawy o WEEE zabronione jest umieszczanie łącznie z innymi odpadami zużytego sprzętu oznakowanego symbolem przekreślonego kosza. Użytkownik, chcąc pozbyć się sprzętu elektronicznego i elektrycznego, jest zobowiązany do oddania go do punktu zbierania zużytego sprzętu. W sprzęcie nie znajdują się składniki niebezpieczne, które mają szczególnie negatywny wpływ na środowisko i zdrowie ludzi.

VIDEX®



IK07



-20° +40°C



Free



IP20

GWARANCJA 2 LATA

Korpus oprawy wykonany jest z aluminium - lekkiego i wytrzymałego metalu, który nie jest podatny na korozję. Powierzchnia obudowy pokryta jest matową farbą o piaskowej fakturze, odporną na drobne zarysowania. W zależności od rodzaju zastosowanych żarówek, oprawa ta może być stosowana zarówno do oświetlenia ogólnego pomieszczeń, jak i do oświetlenia akcentującego poszczególnych stref we wnętrzu.

Parametry ogólne

Wymienne źródło światła

przez
użytkownika
końcowego

Parametry elektryczne

Napięcie znamionowe, częstotliwość

AC 220-240
V, 50/60 Hz

Interfejs wejściowy

Blok
zacisków

Klasa ochronności przed porażeniem elektrycznym

I

Dodatkowe informacje

Miejsce instalacji

Sufit, Ściana

Środowisko użytkowania

wewnątrz

Stopień IK

IK07

Kolor obudowy

Biały

VIDEX-GU10-MARTIN-WHITE

INDEKS: VL-SPF05B-W

Zakres temperatur pracy	-20° +40°C
Zawartość rtęci	nie
Klasa ochrony IP	IP20
Materiał obudowy	Aluminium

Wymiary

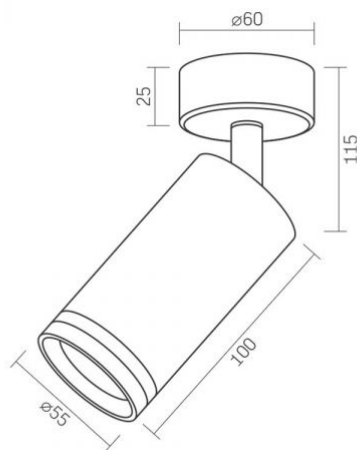
Kod EAN	4820246482134
Wysokość	100 mm
Opakowanie zbiorcze	20 szt.
Szerokość	55 mm
Głębokość	55 mm



VIDEX®

VIDEX-GU10-MARTIN-WHITE

INDEKS: VL-SPF05B-W



Zastrzegamy sobie prawo do zmian technicznych. Dane zawarte w tym materiał nie jest prawnie wiążący.

Allegro opt Sp. z o.o., ul. Mierzeja Wiślana 11,
30-732 Krakow, Polska.



Produkt musi być używany wewnątrz



Ochrona przeciwporażeniowa klasy I. Wyrób, w którym środkiem ochrony przeciwporażeniowej, oprócz izolacji głównej, jest dodatkowy obwód ochronny podłączony do uziemienia sieci zasilającej



IK07

Wyrób wytrzymuje średnie uderzenie (np. od tępego przedmiotu)



-20° +40°C

Zakres temperatur pracy



Free

Produkt nie zawiera rtęci



IP20

Klasa ochrony przed kurzem i wilgocią. Ochrona przed ciałami stałymi o wymiarach większych niż 12 mm; brak ochrony przed wilgocią