

## TECHNICAL CARD

KARTA TECHNICZNA

TECHNISCHE DATEN



LED Dimmable Floor Lamp  
Lampa podłogowa LED z funkcją przyciemniania  
LED dimmbare Stehleuchte

LED Dimmable Floor Lamp / Lampa podłogowa LED z funkcją przyciemniania / Stmívatelná LED lampa / Lampadaire LED à intensité variable / LED stmievateľná podlahová lampa / LED dimbare vloerlamp / LED -es tompítható állólámpa / LED zatemnilna talna svetilka / LED zatamnjena podna lampa / LED dimmbare Stehleuchte / Lampă de podea cu LED reglabilă / LED reguliuojamas grindų lempa / LED aptumšojama grīdas lampa / LED hāmardatav pōrandalamp / LED подова лампа с възможност за затъмняване / Lampada da terra a LED dimmerabile.



Zgodnie z przepisami Ustawy o WEEE zabronione jest umieszczanie łącznie z innymi odpadami zużytego sprzętu oznakowanego symbolem przekreślonego kosza. Użytkownik, chcąc pozbyć się sprzętu elektronicznego i elektrycznego, jest zobowiązany do oddania go do punktu zbierania zużytego sprzętu. W sprzęcie nie znajdują się składniki niebezpieczne, które mają szczególnie negatywny wpływ na środowisko i zdrowie ludzi.

# VIDEX®

## VIDEX-FLOOR-LAMP-TOKYO-WHITE

INDEX: VLE-TF07W



Dimmable



Ra ≥ 80



120°



30 000 h

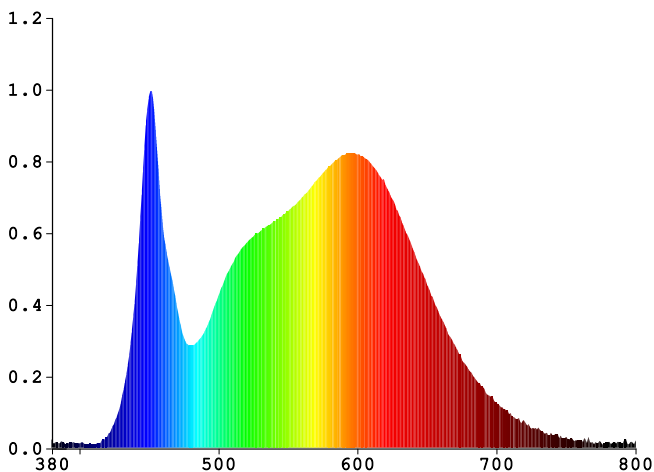


IP20



No Flicker

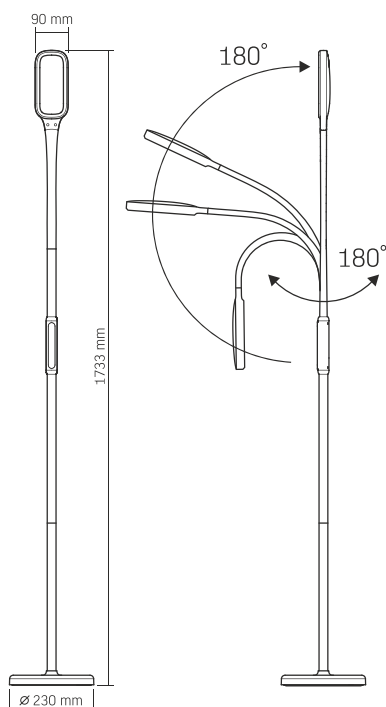
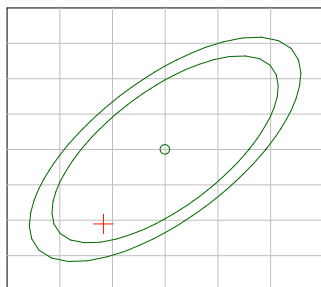
WARRANTY **2** YEARS



Color temperature

3000K 4000K 5500K

Brightness



LED floor lamp with functions of dimming and color temperature changing. The flexible upper part of the lamp body allows you to conveniently direct the light to the desired area. With a collapsible design, the lamp can be converted from a floor lamp to a table lamp.

Touch buttons functions:

Power button, short press - ON, OFF;

Power button, long press - activate the 60 min auto off timer;

M button - change the color temperature;

+ button - increase brightness;

- button - decrease brightness.

Lampa podłogowa LED z funkcją ściemniania i zmiany temperatury barwowej. Elastyczna górna część korpusu lampy pozwala na wygodne skierowanie światła w wybrane miejsce. Dzięki składanej konstrukcji lampę można przekształcić z lampy podłogowej w lampę biurkową.

Funkcje przycisków dotykowych:

Przycisk zasilania, krótkie naciśnięcie - ON, OFF;

Przycisk zasilania, długie naciśnięcie - aktywacja 60-minutowego trybu czasowego automatycznego wyłączenia;

przycisk M - zmiana temperatury barwowej;

przycisk "+" - zwiększenie jasności;

przycisk "-" - zmniejszenie jasności.

LED-Stehlampe mit Funktionen zum Dimmen und Ändern der Farbtemperatur. Durch den flexiblen oberen Teil des Leuchtenkörpers können Sie das Licht bequem auf den gewünschten Bereich lenken.

Mit einem zusammenklappbaren Design kann die Lampe von einer Stehlampe in eine Tischlampe umgewandelt werden.

Funktionen der Touch-Tasten:

Ein-/Aus-Taste, kurz drücken - EIN, AUS;

Ein-/Aus-Taste, langes drücken - aktiviert den 60-Minuten-Timer für die automatische Abschaltung;

M-Taste - Farbtemperatur ändern;

+ Taste - Helligkeit erhöhen;

- Taste - Helligkeit verringern

### Light source or containing product

/ Źródło światła lub produkt wyposażony	Containing product
/ Lichtquelle oder enthaltendes Produkt:	Produkt wyposażony
	Enthaltendes Produkt

### Replaceable light source

/ Wymienne źródło światła	No
/ Austauschbare Lichtquelle :	Nie
	Nein

### Replaceable control gear

/ Wymienny zasilacz	No
/ Austauschbares Betriebsgerät:	Nie
	Nein

### Type of light source / Rodzaj źródła światła

/ Lichtquellentyp

Technology / Technologia / Technologie: LED

### Directional or non-directional light source

/ Kierunkowe lub bezkierunkowe źródło światła NDLS

/ Gerichtete oder ungerichtete Lichtquelle:

**Mains or non-mains light source** / Źródło światła zasilane lub nie zasilane napięciem sieciowym NMLS  
/ Lichtquelle mit oder ohne Netzstromversorgung:

**Connected light source (cls)** No  
/ Połączone źródło światła (cls) Nie  
/ Vernetzte Lichtquelle (cls): Nein

**Colour-tuneable light source (CTLS)** No  
/ Źródło światła z możliwością zmiany Nie  
barwy światła (CTLS) / Farblich abstimmbare Nein  
Lichtquelle (CTLS):

**High luminance light source** / Źródło światła o wysokiej jasności / Lichtquelle mit hoher Leuchtdichte: No  
Nie  
Nein

**Anti-glare shield** No  
/ Osłona przeciwośnieniowa Nie  
/ Blendschutzschild: Nein

**Compatible with a dimmer** Built-in dimmer  
/ Funkcja ściemniania Wbudowany ściemniacz  
/ Kompatibel mit Dimmer: Eingebauter Dimmer

**Energy efficiency class of light source** / Klasa efektywności energetycznej źródła światła F  
/ Energieeffizienzklasse der Lichtquelle:

**Electrical parameters** / Parametry elektryczne  
/ Elektrische Parameter:

**Connection type** AC Adapter  
/ Rodzaj przyłącza Zasilacz sieciowy  
/ Anschlussart: Netzteil

**Class of protection against electric shock** II  
/ Klasa ochronności przed porażeniem elektrycznym / Schutzklasse gegen elektrischen Schlag:

**Rated voltage** / Napięcie znamionowe 100-240V AC  
/ Nennspannung:

**Rated frequency** / Częstotliwość 50Hz  
znamionowa / Nennfrequenz:

**Rated power** / Moc znamionowa 12W  
/ Nennleistung:

**Rated power of light source (Pon)**  
/ Moc w trybie włączenia (Pon) 11W  
/ Nennleistung der Lichtquelle (Pon):

**Rated standby power (Psb)**  
/ Znamionowa moc w trybie czuwania (Psb) 0.4W  
/ Nenn-Standby-Leistung (Psb):

**Rated current** / Prąd znamionowy / Nennstrom: 105mA

**Energy consumption in on-mode of the light source (kWh/1000h)** / Zużycie energii w trybie 12W włączenia (kWh/1000h) / Energieverbrauch im Ein-Zustand (kWh/1000St):

**Displacement factor (cos φ1)** / Współczynnik przemieszczenia (cos φ1) 0.9  
/ Verschiebungskoeffizient (cos φ1):

**Survival factor** / Współczynnik trwałości 1  
/ Lebensdauerfaktor:

**Photometric parameters** / Parametry fotometryczne / Photometrische Parameter

**Luminous flux of luminaire** / Strumień świetlny oprawy / Lichtstrom der Leuchte: 700Lm

**Useful luminous flux of the light source (Φuse)** / Przydatny strumień świetlny źródła światła (Φuse) / Nutzlichtstrom (Φuse): 1280Lm (360°)

**Correlated colour temperature** / Skorelowana temperatura barwowa / Ähnliche Farbtemperatur: 3000K  
4000K  
5500K

**Beam angle** / Kąt świecenia / Abstrahlwinkel: 120°

**Colour rendering index** / Wskaźnik oddawania barw / Farbwiedergabeindex: Ra>80

**Chromaticity coordinates (x)** 0.44 (3000K)  
/ Współrzędne chromatyczności (x) 0.38 (4000K)  
/ Chromatizitätskoordinaten (x): 0.335 (5500K)

**Chromaticity coordinates (y)** 0.403 (3000K)  
/ Współrzędne chromatyczności (y) 0.38 (4000K)  
/ Chromatizitätskoordinaten (y): 0.357 (5500K)

**R9 colour rendering index value**  
/ Wartość wskaźnika oddawania barw R9 >0  
/ R9-Farbwiedergabeindexwert:

**Rated service life of product** 30000h  
/ Nominalna żywotność produktu 30000h  
/ Lebensdauer des Produktes 30000St

**The lumen maintenance factor** / Współczynnik utrzymania światła / Lichtstromerhalt: ≥96%

**ON/OFF cycles** / Ilość cykli włącz/wyłącz 25000  
/ Anzahl der Schalt-Zyklen:

**Colour consistency in McAdam ellipses (SDCM)**

/ Spójność kolorów w elipsach McAdama (SDCM) &lt;6

/ Farbkonsistenz in MacAdam-Ellipsen (SDCM):

**Flicker metric (Pst LM) / Indeks migotania**

(Pst LM) / Flimmer-Messgröße (Pst LM): ≤1

**Stroboscopic effect metric (SVM)**

/ Efekt stroboskopowy (SVM) ≤0.4

/ Messgröße für Stroboskop-Effekte (SVM):

**Additional information / Informacje dodatkowe**

/ Weitere Informationen:

**Housing material**

/ Materiał obudowy

/ Körpermaterial:

Aluminum, plastic

Aluminium, tworzywo sztuczne

Aluminium, Kunststoff

**Housing colour**

/ Kolor obudowy

/ Körperfarbe:

White

Biały

Weiß

**Dust and moisture protection**

/ Ochrona przed kurzem i wilgocią

/ Staub- und Feuchtigkeitsschutz:

IP20

**Usage environment**

/ Środowisko użytkowania

/ Nutzungsumgebung:

Inside

Wewnątrz

Innerhalb

**Operating temperature range / Zakres**

temperatur pracy / Betriebstemperaturbereich:

-10 to +40°C

**Mercury content**

/ Zawartość rtęci

/ Quecksilbergehalt:

No

Nie

Nein

**Dimensions / Wymiary / Abmessungen****Height / Wysokość / Höhe:**

1733mm

**Width / Szerokość / Breite:**

230mm

**Depth / Głębokość / Tiefe:**

230mm

**Unit nett weight / Waga jednostkowa netto /**

Nettogewicht der Einheit:

3000g

**In the package / W opakowaniu / Im Verpackung:**1. **LED desk lamp** / Lampa biurkowa LED / LED-Schreibtischlampe2. **AC Adapter** / Zasilacz sieciowy / Netzteil**EAN:** 5904405541258

We reserve the right to make technical changes. The data contained in this material is not legally binding. / Zastrzegamy sobie prawo do zmian technicznych. Dane zawarte w niniejszym materiale nie są prawnie wiążące. / Wir behalten uns das Recht vor, technische Änderungen vorzunehmen. Die enthaltenen Daten sind nicht rechtsverbindlich in diesem Material.

Allegro Opt Sp. z o.o., Handlowa 23, 05-120 Legionowo, Poland.