

## TECHNICAL CARD

KARTA TECHNICZNA

TECHNISCHE DATEN



LED Dimmable Desk Lamp  
Lampa biurkowa LED z funkcją przyciemniania  
LED dimmable Schreibtischlampe

LED Dimmable Desk Lamp / Lampa biurkowa LED z funkcją przyciemniania / Stmievateľná stolná lampa LED / Lampe de bureau LED à intensité variable / Stmievateľná LED stolná lampa / LED dimmable bureaulamp / LED fényerős asztali lámpa / Namizna LED svetilka z možnosťou zatemnitve / Stolna LED svetiljka s mogućnošću prigušivanja / LED dimmable Schreibtischlampe / Lampa de birou LED reglabilă / LED apšviesta stalnė lampa / LED aptumšojama galda lampa / LED regulieritav laualamp / LED Затъмняваща настолна лампа / Lampada da scrivania a LED dimmerabile.



Zgodnie z przepisami Ustawy o WEEE zabronione jest umieszczanie łącznie z innymi odpadami zużytego sprzętu oznakowanego symbolem przekreślonego kosza. Użytkownik, chcąc pozbyć się sprzętu elektronicznego i elektrycznego, jest zobowiązany do oddania go do punktu zbierania zużytego sprzętu. W sprzecie nie znajdują się składniki niebezpieczne, które mają szczególnie negatywny wpływ na środowisko i zdrowie ludzi.

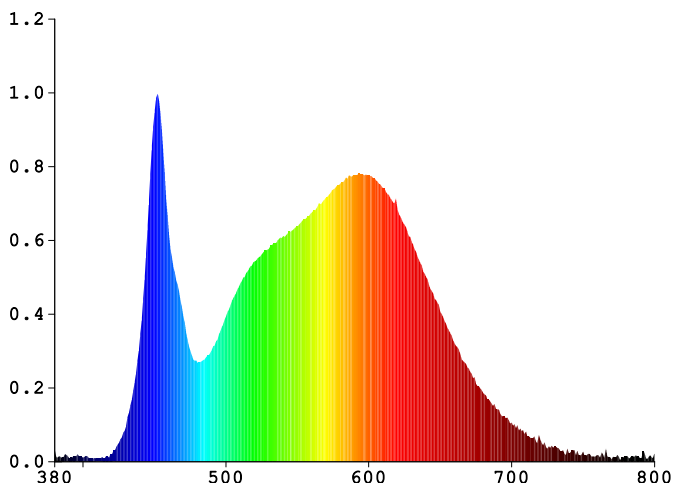
# VIDEX®

## VIDEX-DESK-LAMP-RIO

### INDEX: VLE-TF05W



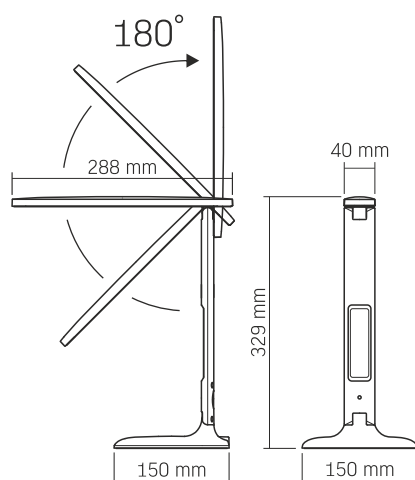
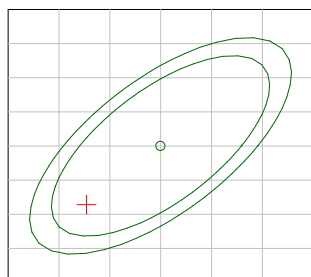
### WARRANTY 2 YEARS



Color temperature



Brightness



**LED desk lamp with touch control and built-in LCD display.**

**Touch buttons functions:**

**Power button, short press - ON, OFF;**

**Power button, long press - LCD display backlight ON/OFF;**

**M button - change the color temperature;**

**+ button - increase brightness;**

**- button - decrease brightness;**

**LCD display data: Time, Alarm, Thermometer, Calendar.**

Lampka biurkowa LED ze sterowaniem dotykowym i wbudowanym wyświetlaczem LCD.

Funkcje przycisków dotykowych:

Przycisk zasilania, krótkie naciśnięcie - WŁ./WYŁ.;

Przycisk zasilania, długie naciśnięcie - podświetlenie wyświetlacza LCD WŁ./WYŁ.;

przycisk M - zmiana temperatury barwowej;

przycisk "+" - zwiększenie jasności;

przycisk "-" - zmniejszenie jasności;

Dane wyświetlacza LCD: czas, alarm, termometr, kalendarz.

LED-Schreibtischlampe mit Touch-Steuerung und eingebautem LCD-Display.

Funktionen der Touch-Tasten:

Ein-/Aus-Taste, kurz drücken - EIN, AUS;

Ein-/Aus-Taste, langes drücken - Hintergrundbeleuchtung des LCD-Displays EIN/AUS;

M-Taste - Farbtemperatur ändern;

+ Taste - Helligkeit erhöhen;

- Taste - Helligkeit verringern;

LCD-Anzeigedaten: Zeit, Wecker, Thermometer, Kalender.

**Light source or containing product**

/ Źródło światła lub produkt wyposażony	Containing product
/ Lichtquelle oder enthaltendes Produkt:	Produkt wyposażony
	Enthaltendes Produkt

**Replaceable light source**

/ Wymienne źródło światła	No
/ Austauschbare Lichtquelle :	Nie
	Nein

**Replaceable control gear**

/ Wymienny zasilacz	Yes
/ Austauschbares Betriebsgerät:	Tak
	Ja

**Type of light source / Rodzaj źródła światła**

/ Lichtquellentyp

**Technology / Technologia / Technologie:**

LED

**Directional or non-directional light source**

/ Kierunkowe lub bezkierunkowe źródło światła	NDLS
/ Gerichtete oder ungerichtete Lichtquelle:	

**Mains or non-mains light source / Źródło światła**

zasilane lub nie zasilane napięciem sieciowym	NMLS
/ Lichtquelle mit oder ohne Netzstromversorgung:	

**Connected light source (cls)**

/ Połączone źródło światła (cls)	No
/ Vernetzte Lichtquelle (cls):	Nie
	Nein

<b>Colour-tuneable light source (CTLS)</b> / Źródło światła z możliwością zmiany barwy światła (CTLS) / Farbllich abstimmbare Lichtquelle (CTLS):	No Nie Nein
<b>High luminance light source</b> / Źródło światła o wysokiej jasności / Lichtquelle mit hoher Leuchtdichte:	No Nie Nein
<b>Anti-glare shield</b> / Osłona przeciwośnieniowa / Blendschutzschild:	No Nie Nein
<b>Compatible with a dimmer</b> / Funkcja ściemniania / Kompatibel mit Dimmer:	Built-in dimmer Wbudowany ściemniacz Eingebauter Dimmer

<b>Energy efficiency class of light source</b> / Klasa efektywności energetycznej źródła światła / Energieeffizienzklasse der Lichtquelle:	F
--	---

### Electrical parameters / Parametry elektryczne / Elektrische Parameter:

<b>Connection type</b> / Rodzaj przyłącza / Anschlussart:	AC Adapter Zasilacz sieciowy Netzteil
---	---

<b>Class of protection against electric shock</b> / Klasa ochronności przed porażeniem elektrycznym / Schutzklasse gegen elektrischen Schlag:	II
--	----

<b>Rated voltage</b> / Napięcie znamionowe / Nennspannung:	100-240V AC
---	-------------

<b>Rated frequency</b> / Częstotliwość znamionowa / Nennfrequenz:	50Hz
--	------

<b>Rated power</b> / Moc znamionowa / Nennleistung:	5W
--	----

<b>Rated power of light source (Pon)</b> / Moc w trybie włączenia (Pon) / Nennleistung der Lichtquelle (Pon):	4.5W
---	------

<b>Rated standby power (Psb)</b> / Znamionowa moc w trybie czuwania (Psb) / Nenn-Standby-Leistung (Psb):	0.4W
--	------

<b>Rated current</b> / Prąd znamionowy / Nennstrom:	45mA
---	------

<b>Energy consumption in on-mode of the light source (kWh/1000h)</b> / Zużycie energii w trybie włączenia (kWh/1000h) / Energieverbrauch im Ein-Zustand (kWh/1000St):	5W
---	----

<b>Displacement factor (cos φ1)</b> / Współczynnik przemieszczenia (cos φ1) / Verschiebungskoeffizient (cos φ1):	—
--	---

<b>Survival factor</b> / Współczynnik trwałości / Lebensdauerfaktor:	1
---	---

### Photometric parameters / Parametry fotometryczne / Photometrische Parameter

<b>Luminous flux of luminaire</b> / Strumień świetlny oprawy / Lichtstrom der Leuchte:	280Lm
---	-------

<b>Useful luminous flux of the light source (Φuse)</b> / Przydatny strumień świetlny źródła światła (Φuse) / Nutzlichtstrom (Φuse):	490Lm (360°)
--	--------------

<b>Correlated colour temperature</b> / Skorelowana temperatura barwowa / Ähnliche Farbtemperatur:	3000K 4000K 5500K
---	-------------------------

<b>Beam angle</b> / Kąt świecenia / Abstrahlwinkel:	120°
---	------

<b>Colour rendering index</b> / Wskaźnik oddawania barw / Farbwiedergabeindex:	Ra>80
---	-------

<b>Chromaticity coordinates (x)</b> / Współrzędne chromatyczności (x) / Chromatizitätskoordinaten (x):	0.44 (3000K) 0.38 (4000K) 0.335 (5500K)
--	---

<b>Chromaticity coordinates (y)</b> / Współrzędne chromatyczności (y) / Chromatizitätskoordinaten (y):	0.403 (3000K) 0.38 (4000K) 0.357 (5500K)
--	--

<b>R9 colour rendering index value</b> / Wartość wskaźnika oddawania barw R9 / R9-Farbwiedergabeindexwert:	>0
--	----

<b>Rated service life of product</b> / Nominalna żywotność produktu / Lebensdauer des Produktes:	30000h 30000h 30000St
--	-----------------------------

<b>The lumen maintenance factor</b> / Współczynnik utrzymania światła / Lichtstromerhalt:	≥96%
--	------

<b>ON/OFF cycles</b> / Ilość cykli włącz/wyłącz / Anzahl der Schalt-Zyklen:	25000
--	-------

<b>Colour consistency in McAdam ellipses (SDCM)</b> / Spójność kolorów w elipsach McAdama (SDCM)<6 / Farbkonsistenz in MacAdam-Ellipsen (SDCM):	<6
---	----

<b>Flicker metric (Pst LM)</b> / Indeks migotania (Pst LM) / Flimmer-Messgröße (Pst LM):	≤1
---	----

<b>Stroboscopic effect metric (SVM)</b> / Efekt stroboskopowy (SVM) / Messgröße für Stroboskop-Effekte (SVM):	≤0.4
---	------

**Additional information** / Informacje dodatkowe  
/ Weitere Informationen:

<b>Housing material</b> / Materiał obudowy / Körpermaterial:	Plastic Tworzywo sztuczne Kunststoff
<b>Housing colour</b> / Kolor obudowy / Körperfarbe:	White Biały Weiß
<b>Dust and moisture protection</b> / Ochrona przed kurzem i wilgocią / Staub- und Feuchtigkeitsschutz:	IP20
<b>Usage environment</b> / Środowisko użytkowania / Nutzungsumgebung:	Inside Wewnątrz Innerhalb
<b>Operating temperature range</b> / Zakres temperatur pracy / Betriebstemperaturbereich:	-10 to +40°C
<b>Mercury content</b> / Zawartość rtęci / Quecksilbergehalt:	No Nie Nein

**Dimensions** / Wymiary / Abmessungen

<b>Height</b> / Wysokość / Höhe:	329mm
<b>Width</b> / Szerokość / Breite:	150mm
<b>Depth</b> / Głębokość / Tiefe:	150mm
<b>Unit nett weight</b> / Waga jednostkowa netto / Nettogewicht der Einheit:	690g

**In the package** / W opakowaniu / Im Verpackung:

1. **LED desk lamp** / Lampa biurkowa LED / LED-Schreibtischlampe
2. **AC Adapter** / Zasilacz sieciowy / Netzteil
3. **Power cable** / Przewód zasilający / Stromkabel

**EAN:** 5904405541234



We reserve the right to make technical changes. The data contained in this material is not legally binding. / Zastrzegamy sobie prawo do zmian technicznych. Dane zawarte w niniejszym materiale nie są prawnie wiążące. / Wir behalten uns das Recht vor, technische Änderungen vorzunehmen. Die enthaltenen Daten sind nicht rechtsverbindlich in diesem Material.

Allegro Opt Sp. z o.o., Handlowa 23, 05-120 Legionowo, Poland.