

TECHNICAL CARD

KARTA TECHNICZNA

TECHNISCHE DATEN



LED Dimmable Desk Lamp
Lampa biurkowa LED z funkcją przyciemniania
LED dimmable Schreibtischlampe

LED Dimmable Desk Lamp / Lampa biurkowa LED z funkcją przyciemniania / Stmievateľná stolná lampa LED / Lampe de bureau LED à intensité variable / Stmievateľná LED stolná lampa / LED dimmable bureaulamp / LED fényerős asztali lámpa / Namizna LED svetilka z možnosťou zatemnitve / Stolna LED svetiljka s mogućnošću prigušivanja / LED dimmable Schreibtischlampe / Lampa de birou LED reglabilă / LED apšviesta stalnē lampa / LED aptumšojama galda lampa / LED regulēeritav laualamp / LED Затъмняваща настолна лампа / Lampada da scrivania a LED dimmerabile.



Zgodnie z przepisami Ustawy o WEEE zabronione jest umieszczanie łącznie z innymi odpadami zużytego sprzętu oznakowanego symbolem przekreślonego kosza. Użytkownik, chcąc pozbyć się sprzętu elektronicznego i elektrycznego, jest zobowiązany do oddania go do punktu zbierania zużytego sprzętu. W sprzecie nie znajdują się składniki niebezpieczne, które mają szczególnie negatywny wpływ na środowisko i zdrowie ludzi.

VIDEX®



Dimmable



Ra ≥ 80



120°



30 000 h

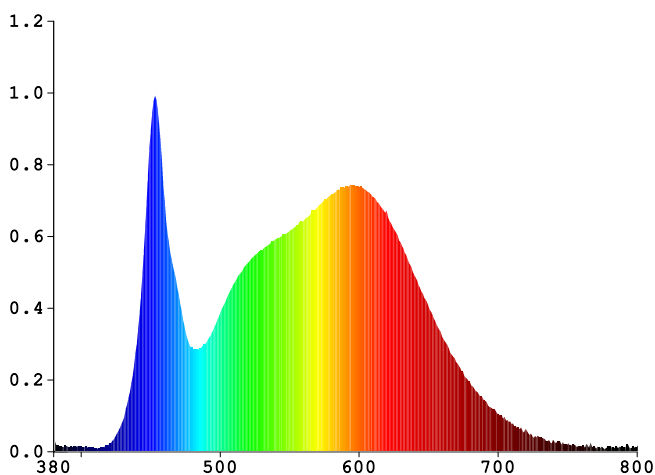


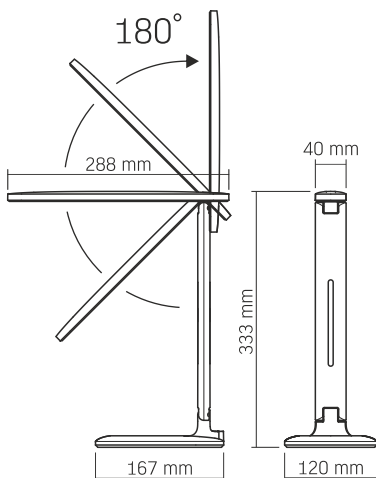
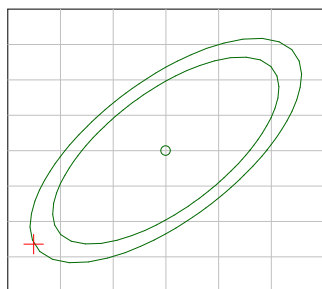
IP20



No Flicker

WARRANTY 2 YEARS


Color temperature

Brightness


VIDEX-DESK-LAMP-OSLO

INDEX: VLE-TF02W
Functions:

Short touch the power button - ON, change brightness, OFF;
Long touch the power button - change the color temperature.

Funkcje:

Krótkie dotknięcie przycisku zasilania - włączenie, zmiana jasności, wyłączenie;
 Długie dotknięcie przycisku zasilania - zmiana temperatury barwowej.

Funktionen:

Drücken Sie kurz den Netzschalter - EIN, ändern die Helligkeit, AUS;
 Drücken Sie lange auf den Netzschalter - ändern die Farbtemperatur.

Light source or containing product

/ Źródło światła lub produkt wyposażony	Containing product
/ Lichtquelle oder enthaltendes Produkt:	Produkt wyposażony
	Enthaltendes Produkt

Replaceable light source

/ Wymienne źródło światła	No
/ Austauschbare Lichtquelle :	Nie
	Nein

Replaceable control gear

/ Wymienny zasilacz	Yes
/ Austauschbares Betriebsgerät:	Tak
	Ja

Type of light source / Rodzaj źródła światła
/ Lichtquellentyp

Technology / Technologia / Technologie:	LED
--	-----

Directional or non-directional light source

/ Kierunkowe lub bezkierunkowe źródło światła	NDLS
/ Gerichtete oder ungerichtete Lichtquelle:	

Mains or non-mains light source / Źródło światła

zasilane lub nie zasilane napięciem sieciowym	NMLS
/ Lichtquelle mit oder ohne Netzstromversorgung:	

Connected light source (cls)

/ Połączone źródło światła (cls)	No
/ Vernetzte Lichtquelle (cls):	Nie
	Nein

Colour-tuneable light source (CTLS)

/ Źródło światła z możliwością zmiany barwy światła (CTLS) / Farblich abstimmbare Lichtquelle (CTLS):	No
	Nie
	Nein

High luminance light source / Źródło światła

o wysokiej jasności / Lichtquelle mit hoher Leuchtdichte:	No
	Nie
	Nein

Anti-glare shield

/ Osłona przeciwośnieniowa	No
/ Blendschutzschild:	Nie
	Nein

Compatible with a dimmer

/ Funkcja ściemniania	Built-in dimmer
/ Kompatibel mit Dimmer:	Wbudowany ściemniacz
	Eingebauter Dimmer

Energy efficiency class of light source

/ Klasa efektywności energetycznej źródła światła / Energieeffizienzklasse der Lichtquelle: F

Electrical parameters / Parametry elektryczne

/ Elektrische Parameter:

Connection type / Rodzaj przyłącza / Anschlussart:	AC Adapter Zasilacz sieciowy Netzteil
---	---

Class of protection against electric shock

/ Klasa ochronności przed porażeniem elektrycznym / Schutzklasse gegen elektrischen Schlag: II

Rated voltage / Napięcie znamionowe / Nennspannung:	100-240V AC
---	-------------

Rated frequency / Częstotliwość znamionowa / Nennfrequenz:	50Hz
--	------

Rated power / Moc znamionowa / Nennleistung:	5W
--	----

Rated power of light source (Pon) / Moc w trybie włączenia (Pon) / Nennleistung der Lichtquelle (Pon):	4.5W
---	------

Rated standby power (Psb) / Znamionowa moc w trybie czuwania (Psb) / Nenn-Standby-Leistung (Psb):	0.4W
--	------

Rated current / Prąd znamionowy / Nennstrom:	45mA
---	------

Energy consumption in on-mode of the light source (kWh/1000h) / Zużycie energii w trybie włączenia (kWh/1000h) / Energieverbrauch im Ein-Zustand (kWh/1000St):	5W
---	----

Displacement factor (cos φ1) / Współczynnik przeszczenia (cos φ1) / Verschiebungskoeffizient (cos φ1):	—
--	---

Survival factor / Współczynnik trwałości / Lebensdauerfaktor:	1
---	---

Photometric parameters / Parametry

fotometryczne / Photometrische Parameter

Luminous flux of luminaire / Strumień świetlny oprawy / Lichtstrom der Leuchte:	280Lm
--	-------

Useful luminous flux of the light source (Φuse) / Przydatny strumień świetlny źródła światła (Φuse) / Nutzlichtstrom (Φuse):	490Lm (360°)
---	--------------

Correlated colour temperature / Skorelowana temperatura barwowa / Ähnliche Farbtemperatur:	3000K 4000K 5500K
---	-------------------------

Beam angle / Kąt świecenia / Abstrahlwinkel:	120°
---	------

Colour rendering index / Wskaźnik oddawania barw / Farbwiedergabeindex:	Ra>80
--	-------

Chromaticity coordinates (x) / Współrzędne chromatyczności (x) / Chromatizitätskoordinaten (x):	0.44 (3000K) 0.38 (4000K) 0.335 (5500K)
--	---

Chromaticity coordinates (y) / Współrzędne chromatyczności (y) / Chromatizitätskoordinaten (y):	0.403 (3000K) 0.38 (4000K) 0.357 (5500K)
--	--

R9 colour rendering index value / Wartość wskaźnika oddawania barw R9 / R9-Farbwiedergabeindexwert:	>0
--	----

Rated service life of product / Nominalna żywotność produktu / Lebensdauer des Produktes	30000h 30000h 30000St
---	-----------------------------

The lumen maintenance factor / Współczynnik utrzymania światła / Lichtstromerhalt:	≥96%
---	------

ON/OFF cycles / Ilość cykli włącz/wyłącz / Anzahl der Schalt-Zyklen:	25000
--	-------

Colour consistency in McAdam ellipses (SDCM) / Spójność kolorów w elipsach McAdama (SDCM)<6 / Farbkonsistenz in MacAdam-Ellipsen (SDCM):	<6
---	----

Flicker metric (Pst LM) / Indeks migotania (Pst LM) / Flimmer-Messgröße (Pst LM):	≤1
--	----

Stroboscopic effect metric (SVM) / Efekt stroboskopowy (SVM) / Messgröße für Stroboskop-Effekte (SVM):	≤0.4
---	------

Additional information / Informacje dodatkowe
/ Weitere Informationen:

Housing material / Materiał obudowy / Körpermaterial:	Plastic Tworzywo sztuczne Kunststoff
Housing colour / Kolor obudowy / Körperfarbe:	White Biały Weiß
Dust and moisture protection / Ochrona przed kurzem i wilgocią / Staub- und Feuchtigkeitsschutz:	IP20
Usage environment / Środowisko użytkowania / Nutzungsumgebung:	Inside Wewnątrz Innerhalb
Operating temperature range / Zakres temperatury pracy / Betriebstemperaturbereich:	-10 to +40°C
Mercury content / Zawartość rtęci / Quecksilbergehalt:	No Nie Nein

Dimensions / Wymiary / Abmessungen

Height / Wysokość / Höhe:	333mm
Width / Szerokość / Breite:	120mm
Depth / Głębokość / Tiefe:	167mm
Unit nett weight / Waga jednostkowa netto / Nettogewicht der Einheit:	510g

In the package / W opakowaniu / Im Verpackung:

1. **LED desk lamp** / Lampa biurkowa LED / LED-Schreibtischlampe
2. **AC Adapter** / Zasilacz sieciowy / Netzteil
3. **Power cable** / Przewód zasilający / Stromkabel

EAN: 5904405541227



We reserve the right to make technical changes. The data contained in this material is not legally binding. / Zastrzegamy sobie prawo do zmian technicznych. Dane zawarte w niniejszym materiale nie są prawnie wiążące. / Wir behalten uns das Recht vor, technische Änderungen vorzunehmen. Die enthaltenen Daten sind nicht rechtsverbindlich in diesem Material.

Allegro Opt Sp. z o.o., Handlowa 23, 05-120 Legionowo, Poland.