

## TECHNICAL CARD

KARTA TECHNICZNA

TECHNISCHE DATEN



\* LED LIGHT SOURCE

P62 | LED Panel  
Panel LED podtynkowy  
LED-Einbaupanel

Recessed-mounted LED panel / Panel LED podtynkowy / Vestavný LED panel  
/ Panneau LED encastré / Vstavany LED panel / Inbouw LED-paneel / Süllyesztett  
LED panel / Vgradna LED plošča / LED ploča ugradbena / LED-Einbaupanel  
/ Panou LED incastrat / Įleidžiamas LED skydelis / Iebūvēts LED panelis  
/ Suvistatud LED-paneel / Вграден LED панел / Pannelo LED da incasso.

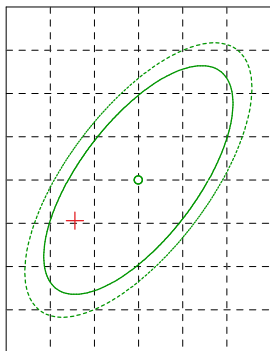
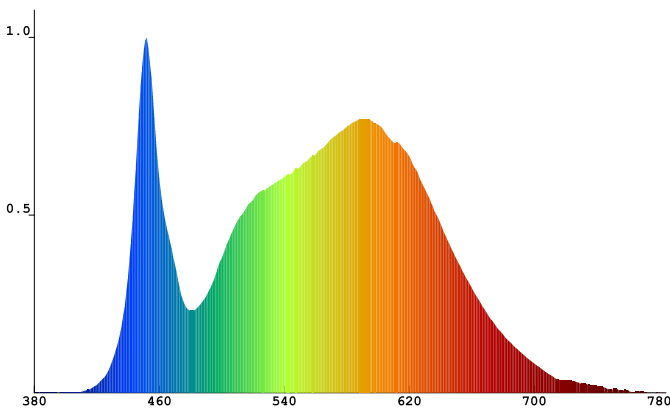


Zgodnie z przepisami Ustawy o WEEE zabronione jest umieszczanie łącznie z innymi odpadami zużytego sprzętu oznakowanego symbolem przekreślonego kosza. Użytkownik, chcąc pozbyć się sprzętu elektronicznego i elektrycznego, jest zobowiązany do oddania go do punktu zbierania zużytego sprzętu. W sprzęcie nie znajdują się składniki niebezpieczne, które mają szczególnie negatywny wpływ na środowisko i zdrowie ludzi.

# VIDEX®

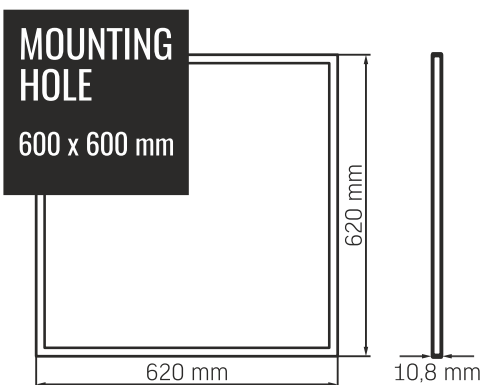


## WARRANTY 3 YEARS



NEUTRAL WHITE  
4000K

Neutral White / Neutralny biały / Neutralni bila / Blanc neuter / Neutrálna biela / Neutraal wit / Semleges feher / Nevrtralno bela / Neutralno bijela / Neutralweiß / Alb neutru / Neutraus balta / Neitrāls balta / Neutraalne valge / Нейтрально бяла / Bianco neutro.



\*The specified energy class refers to the light source (LED module) used  
/ \*Podana klasa energetyczna dotyczy zastosowanego źródła światła (modułu LED) / \*Die angegebene Energieklasse bezieht sich auf das verwendete Leuchtmittel (LED-Modul).

## VIDEX-PANEL-LED-40W-P62-404W-NW

### INDEX: VLE-P62-404W

<b>Containing product:</b>	Yes
Produkt wyposażony:	Tak
Enthält Produkt:	Ja
<b>Replaceable light source:</b>	Manufacturer's authorized person
Wymienne źródło światła:	Autorisierte Person des Herstellers
Austauschbare Lichtquelle:	Osoba upoważniona od producenta
<b>Replaceable control gear:</b>	Manufacturer's authorized person
Wymienny zasilacz:	Autorisierte Person des Herstellers
Austauschbares Betriebsgerät:	Osoba upoważniona od producenta

### Type of light source / Rodzaj źródła światła / Lichtquellentyp

<b>Technology / Technologia / Technologie:</b>	LED
<b>Directional or non-directional light source / Kierunkowe lub bezkierunkowe źródło światła / Gerichtete oder ungerichtete Lichtquelle:</b>	NDLS
<b>Mains or non-mains light source / Źródło światła zasilane lub nie zasilane z sieci / Lichtquelle mit oder ohne Netzstromversorgung:</b>	MLS
<b>Connected light source (cls) / Podłączone źródło światła(cls) / Vernetzte Lichtquelle (cls):</b>	No Nie Nein
<b>Colour-tuneable light source / Źródło światła z możliwością zmiany barwy strumienia świetlnego / Farblich abstimmbare Lichtquelle:</b>	No Nie Nein
<b>High luminance light source / Źródło światła o wysokiej jasności / Lichtquelle mit hoher Leuchtdichte:</b>	No Nie Nein
<b>Anti-glare shield / Ekran przeciwodblaskowy / Blendschutzschild:</b>	No Nie Nein
<b>Compatible with a dimmer / Kompatybilny ze ściemniaczem / Kompatibel mit Dimmer:</b>	No Nie Nein
<b>Energy efficiency class of light source / Klasa efektywności energetycznej źródła światła / Energieeffizienzklasse der Lichtquelle:</b>	D

### Electrical parameters / Parametry elektryczne / Elektrische Parameter

<b>Cap / Connection type:</b> Rodzaj połączenia: Anschlussart Gwint:	Free wire ends Wolne końce przewodów Freie Leitungsenden
<b>Class of protection against electric shock</b> / Schutzklasse gegen elektrischen Schlag / Klasa ochrony przeciwporażeniowej:	II
<b>Rated voltage / Napięcie znamionowe</b> / Nennspannung:	175-265V AC
<b>Rated frequency / Napięcie częstotliwość</b> / Nennfrequenz:	50Hz
<b>Rated power / Moc znamionowa / Nennleistung:</b>	40W
<b>Rated power of light source (Pon)</b> / Moc znamionowa źródła światła (Pon) / Nennleistung der Lichtquelle:	35W
<b>Rated current / Prąd znamionowy / Nennstrom:</b>	300mA
<b>Energy consumption in on-mode of the light source (kWh/1000h)</b> / Zużycie energii w trybie włączenia źródła światła (kWh/1000h) / Energieverbrauch im Ein-Zustand (kWh/1000St):	40
<b>Displacement factor (cos φ1) / Współczynnik przemieszczenia (cos φ1)</b> / Verschiebungskoeffizient (cos φ1):	-
<b>Survival factor / Współczynnik trwałości</b> / Lebensdauerfaktor:	≥0.9
<b>Photometric parameters / Parametry fotometryczne / Photometrische Parameter</b>	
<b>Luminous flux of luminaire / Strumień świetlny oprawy / Lichtstrom der Leuchte:</b>	4000Lm
<b>Useful luminous flux of the light source (Φuse) / Przydatny strumień świetlny źródła światła (Φuse) / Nutzlichtstrom (Φuse):</b>	5200Lm (360°)
<b>Correlated colour temperature / Skorelowana temperatura barwowa / Ähnliche Farbtemperatur:</b>	4000K
<b>Beam angle / Kąt świecenia / Abstrahlwinkel:</b>	120°
<b>Colour rendering index / Wskaźnik oddawania barw / Farbwiedergabeindex:</b>	Ra>80

<b>Chromaticity coordinates (x)</b> / Współrzędne chromatyczności (x) / Chromatizitätskoordinaten (x):	0.365
<b>Chromaticity coordinates (y)</b> / Współrzędne chromatyczności (y) / Chromatizitätskoordinaten (y):	0.363
<b>R9 colour rendering index value</b> / Wartość wskaźnika oddawania barw R9 / R9-Farbwiedergabeindexwert:	>0
<b>The lumen maintenance factor / Współczynnik utrzymania światła / Lichtstromerhalt:</b>	≥96%
<b>Colour consistency in McAdam ellipses (SDCM)</b> / Spójność kolorów w elipsach McAdama (SDCM) <6 / Farbkonsistenz in MacAdam-Ellipsen (SDCM):	
<b>Flicker metric (Pst LM) / Indeks migotania (Pst LM) / Flimmer-Messgröße (Pst LM):</b>	-
<b>Stroboscopic effect metric (SVM)</b> / Efekt stroboskopowy (SVM) / Messgröße für Stroboskop-Effekte (SVM):	-
<b>Rated service life of product:</b> Nominalna żywotność produktu: Lebensdauer des Produktes:	30000h/h/St
<b>ON/OFF cycles / Liczba cykli włącz/wyłącz</b> / Anzahl der Schalt-Zyklen:	20000
<b>Minimum distance from the illuminated object</b> / Minimalna odległość od oświetlanego obiektu / Min. Installationsabstand zum beleuchteten Objekt:	0.5m
<b>Housing material</b> / Materiał obudowy / Körpermaterial:	Aluminum Aluminium Aluminium
<b>Diffuser material</b> / Materiał dyfuzora / Diffusormaterial:	Plastic Plastik Kunststoff
<b>Suitable for installation on normally flammable surfaces</b> / Nadaje się do montażu na normalnie łatwopalnych powierzchniach / Geeignet für die Installation auf normal entflammaren Oberflächen:	Yes Tak Ja
<b>Suitable for covering with heat-insulating materials</b> / Nadaje się do pokrywania materiałami termoizolacyjnymi / Geeignet zum Abdecken mit Wärmedämmstoffen	No Nie Nein

**Dust and moisture protection:**

Ochrona przed kurzem i wilgocią: IP20  
 Staub- und Feuchtigkeitsschutz:

**Usage environment:**

Środowisko użytkowania: Inside  
 Wewnątrz  
 Nutzungsumgebung: Innerhalb

**Working temperature:**

Temperatura pracy: -20 to +40°C  
 Arbeitstemperatur:

**Housing colour:**

Kolor obudowy: White  
 Biały  
 Körperfarbe: Weiß

**Mercury content:**

/ Zawartość rtęci: No  
 Nie  
 / Quecksilbergehalt: Nein

**Dimensions / Wymiary / Abmessungen**

**Height / Wysokość / Höhe:** 620mm

**Width / Szerokość / Breite:** 620mm

**Depth / Głębokość / Tiefe:** 10.8mm

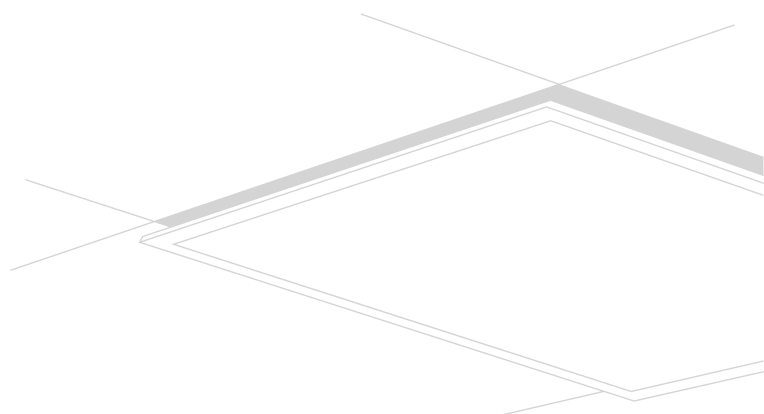
**Unit nett weight / Waga jednostkowa netto /  
 Nettogewicht der Einheit:** 2090g

**In the package** 1pc.

/ W opakowaniu 1Szt.

/ Im Verpackung: 1Stk.

**EAN:** 5904405540640



We reserve the right to make technical changes. The data contained in this material is not legally binding. / Zastrzegamy sobie prawo do zmian technicznych. Dane zawarte w niniejszym materiale nie są prawnie wiążące. / Wir behalten uns das Recht vor, technische Änderungen vorzunehmen. Die enthaltenen Daten sind nicht rechtsverbindlich in diesem Material.

Allegro Opt Sp. z o.o., Handlowa 23, 05-120 Legionowo, Poland.