

VIDEX®

USER'S MANUAL | ПОСІБНИК КОРИСТУВАЧА | INSTRUKCJA OBSŁUGI | HANDBUCH | KÉZIKÖNYV

VLF-AT255RG

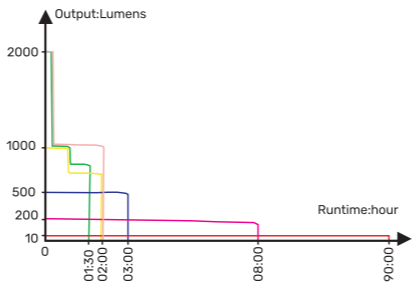


2000
MAX LUMENS

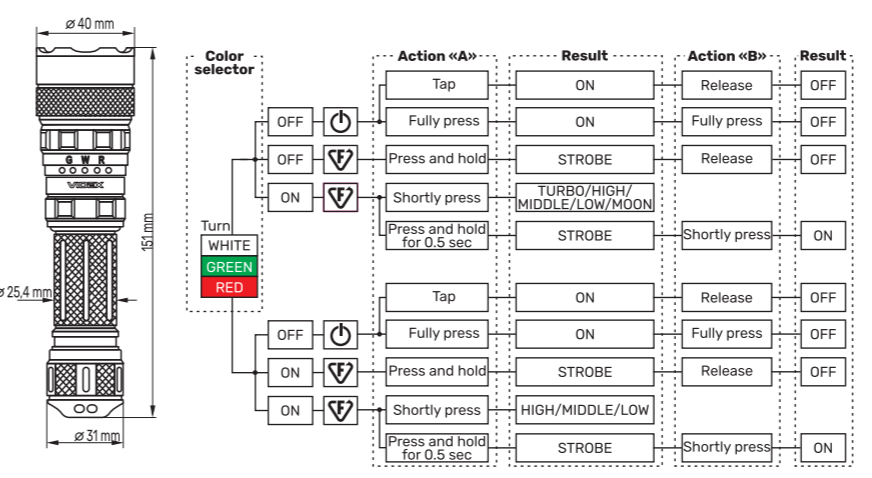
3 COLORS CHANGER
550m

TECHNICAL PARAMETERS | ТЕХНІЧНІ ПАРАМЕТРИ
PARAMETRY TECHNICZNE | TECHNISCHE PARAMETER

	WHITE						RED			GREEN		
	TURBO*	HIGH	MIDDLE	LOW	MOON	STROBE	HIGH	MIDDLE	LOW	HIGH	MIDDLE	LOW
1	2000Lm	1000Lm	500Lm	200Lm	10Lm	2000Lm	200Lm	100Lm	10Lm	200Lm	100Lm	10Lm
2	1.5h	2h	3h	8h	90h	2h	3h	5h	90h	3h	5h	90h
3	550m	300m	170m	150m	35m	550m	250m	180m	260m	200m	70m	
4	77600cd	25700cd	7700cd	5400cd	320cd	77600cd	16500cd	8600cd	600cd	17000cd	10500cd	1400cd
5	85°						70°					
6	5000 K						[Red Box]			[Green Box]		
7	LUMINUS SST40, 20W						CREE XPE, 3W			CREE XPE, 3W		
8	Li-ion 3.7V 21700/18650											
9	Type-C, 5V 2A											
10	2.5 h											
11	IP68											
12	2 m											
13	150x40x31 mm											
14	159 g (without battery)											



- WHITE TURBO — 2000Lm
- WHITE HIGH — 1000Lm
- WHITE MEDIUM — 500Lm
- WHITE LOW — 200Lm
- WHITE MOON — 10Lm
- WHITE STROBE — 2000Lm



www.videx.ua

Виробник: ПП «Аллегро-опт», вул. Героїв Маріуполя, 106-Ж, м. Кропивницький, Україна, 25004. Тел./факс: +38(0522)245377. Вироблено на виробничих потужностях: Нінхай Ісен Делі Юз Ко ЛТД. Адреса: Сідан Таун, Нінхай, Нінбо, Чжецзян, Китай. Щодо прийняття претензій звертається до Виробника. Дата виготовлення і номер партії зазначені на виробі та на упаковці.

www.videx.com.pl

Producer/Producent: Allegro Opt Sp. z o.o., Handlowa 23, 05-120 Legionowo, Poland. Made in P.R.C.

EN TACTICAL LED FLASHLIGHT VLF-AT255RG

TECHNICAL PARAMETERS

- Output;
- Runtime;
- Distance;
- Intensity;
- Beam angle;
- Correlated color temperature;
- LED type;
- Compatible batteries;
- Charging port type, voltage and current;
- Charging time;
- Dust and moisture protection level;
- Impact resistance;
- Product sizes;
- Product weight;
- Color: black;
- Optical system type: textured reflector;
- Materials: Heavy-anodized aircraft aluminum, double-side coated anti-reflective tempered glass.

Note: Runtime, Distance, Intensity and Charging time results tested with a stock battery Videx 21700 4000mAh.

The above mentioned parameters may vary between environments and actual batteries used.

The Turbo mode runtime is the accumulated time, including reduced output levels with the overheat protection system enabled.

FEATURES

- Long-range beam of high intensity;
- The light flux stabilization system prevents the brightness fluctuations over runtime;
- The light control is divided into two separate buttons for quick access to the strobe mode;
- Fast color changing mechanism with symmetrical light distribution;
- Water resistance IP68 (short-term immersion under water to a depth of 2 meters);
- 5-level separate battery charge level indicator;
- High light transmittance glass with a shock-proof rings enclosure;
- Double-sided springs absorb recoil energy during firing;
- Charging port hidden under the ingress protective cover;
- Deeply-anodized anti-abrasive and anti-rust coating of the body;
- Silicon nitride glass breakers built-in the front part of the flashlight.

INCLUDED

- Flashlight VLF-AT255RG;
- Li-ion battery Videx 21700 4000mAh;
- Charging cable;
- Lanyard;
- Bidirectional steel bracket;
- Spare O-rings;
- Spare ON/OFF button rubber cover;
- Adapter for 18650 batteries;
- User's manual.

LIGHTING MODES

White Turbo – the white light maximum brightness mode;
White High – the white light high brightness mode;
White Middle – the white light medium brightness mode;
White Low – the white light low brightness mode;
White Moon – the white light minimum brightness mode;
White Strobe – the white pulsating light with variable flicker frequency;

Red High – the red light maximum brightness mode;
Red Middle – the red light medium brightness mode;
Red Low – the red light minimum brightness mode;

Green High – the green light maximum brightness mode;
Green Middle – the green light medium brightness mode;

Green Low - the green light minimum brightness mode;

OPERATING INSTRUCTIONS

Control gears:
⏻ – the main tactical switch for the light activation;
⚡ – the secondary switch for brightness selection and instant strobe.
🌈 – the rotary switch for color selection.

ON/OFF:
⏻ – the ⏻ button to instantly turn on the light until you release the button;
Full press and release the ⏻ button to turn on the light permanently. Repeat the operation to turn the light off.

Brightness selection:
With the light switched on, shortly press the ⚡ button to change the brightness cyclically.

Strobe:
With the light switched on, press and hold the ⚡ button for 0.5 seconds to activate the strobe mode. Shortly press again to exit the strobe mode;
With the light switched off, press and hold the ⚡ button for instant activation of the strobe mode until you release the button.

Color selection:
Turn the 🌈 to change the light color to green, white or red.

Note: The flashlight automatically memorizes the last selected brightness (except the strobe mode) and applies it next time when turned on.

BATTERY STATUS INDICATION

The battery status is continuously displayed in form of five separate indicators, when the light is turned on:
5 divisions - <100% of charge;
4 divisions - <80% of charge;
3 divisions - <60% of charge;
2 divisions - <40% of charge;
1 division - <20% of charge;
1 division flashes - battery discharged.

CHARGING

Plug the USB-A socket of the charging cable into electrical outlet. Switch off the light, unscrew the protective cover counterclockwise and connect the charging cable to the flashlight port.
When charging, the indicator divisions flash indicating the current charge level.
When fully charged, all 5 indicator bars are constantly on.
After a full charge, unplug the charging cable and screw the protective cover all the way in to prevent water and dust from

entering the flashlight body.
© The original batteries are supplied charged and can be used immediately after purchase, however it is recommended that the battery be fully charged before first use. The battery needs to be charged in time before it is completely discharged. During long periods of storage, it is recommended to keep the battery charging level at about half capacity to extend its service life.

BATTERY REPLACEMENT

- Unscrew the tail lid counterclockwise;
- Insert the battery with the (+) contact towards the head of the flashlight;
- Screw the tail all the way in and test the flashlight.

MAINTENANCE AND SAFETY INSTRUCTIONS

- For long-term storage, it is necessary to remove the batteries from the flashlight.
- It is recommended to regularly lubricate the rubber seals and threaded parts of the flashlight to prevent premature wear and ensure the waterproofing housing. If the rubber rings are damaged, they must be replaced.
- ATTENTION.** Avoid direct light into eyes as it may cause the eyes damage.
- The flashlight can accumulate a significant amount of heat when

used for a long time, which can cause the body to become hot. Therefore, be careful to avoid burns.

- It is forbidden to shine the flashlight in a critical proximity to easily flammable substances in order to avoid fire.
- Do not use batteries other than those specified in the technical specifications.
- Do not disassemble the flashlight head as this may compromise performance and void the warranty.
- Keep out of the reach of children.

WARRANTY

The warranty for the flashlight is 3 years, for the battery - 1 year. The warranty does not cover accessories. The LED light source inside the flashlight is not replaceable. If the LED light source fails, the whole flashlight should be replaced. During the warranty period, the faulty flashlight and the battery can be exchanged or returned with prove of purchase and all accessories preserved. The following does not apply with the scope of limited warranty:
- Misuse the product and cause the products integral components damage;
- Unauthorized disassemble or the presence of deep mechanical damage to the product;
- Damage due to force majeure.

ENVIRONMENTAL PROTECTION

Pursuant to the provisions of the WEEE Act, it is forbidden to put waste equipment marked with the symbol of a crossed bin together with other waste. The user, wishing to get rid of electronic and electrical equipment, is obliged to return it to a waste equipment collection point. There are no hazardous components in the equipment that have a particularly negative impact on the environment and human health.

The producer shall not be responsible for any damage resulting from the failure to follow above instructions. The producer reserves the right to make updates of this user's manual.

UA СВІТЛОДІОДНИЙ ТАКТИЧНИЙ ЛІХТАРИК VLF-AT255RG

ТЕХНІЧНІ ПАРАМЕТРИ

- Світловий потік (Лм);
- Тривалість роботи (год);
- Довжина світлового променя (м);
- Інтенсивність (кд);
- Кут розсіювання світла (°);
- Корельована колірна температура (К);
- Тип світлодіодів;
- Сумісні елементи живлення;
- Тип зарядного порту, напруга та сила струму;
- Орієнтовний час заряджання;
- Ступінь захисту від пилу та вологи;
- Ступінь захисту від механічного впливу;
- Розміри виробу (мм);
- Маса виробу (г) (без акумулятора);
- Колір: чорний;
- Тип оптичної системи: рефлектор текстурований;
- Матеріали: глибоко анодований авіаційний алюміній, загартоване скло з двостороннім антивідблиском.

Примітка. Результати тестування тривалості роботи, довжини світлового променя, інтенсивності та часу

заряджання отримано зі штатним акумулятором Videx 21700 4000 mAh. Зазначені вище параметри можуть відрізнятися залежно від середовища та фактичних використовуваних акумуляторів. *Час роботи в режимі Turbo - це загальний час, включаючи знижені рівні потужності з увімкненою системою захисту від перегріву.

ОСОБЛИВОСТІ

- Дальній промінь високої інтенсивності;
- Система стабілізації світлового потоку запобігає коливанням яркості під час роботи;
- Керування ліхтариком розділене на дві окремі кнопки для швидкого доступу до режиму стробоскопа;
- Механізм швидкої зміни кольору із симетричним розподілом світла;
- Водостійкість IP68 (короткочасне занурення під воду на глибину до 2 метрів);
- 5-рівневий радний індикатор рівня заряду акумулятора;
- Скло високої світлопропускності з протиударним багнерним кільцями;
- Двосторонні пружини поглинають енергію віддачі під час пострілу;
- Порт зарядки, прихований під захисною кришкою;
- Глибоко анодоване антиабразивне та антикорозійне покриття корпусу;

- Склобійники з нітриду кремнію вбудовані в передню частину ліхтарика.

ЗМІСТ КОМПЛЕКТУ

- Ліхтарик VLF-AT255RG;
- Li-ion акумулятор Videx 21700 4000 mAh;
- Кабель для зарядки;
- Ремінець на зап'ястя;
- Змінна двонаправлена сталева скоба;
- Запасні ущільнювальні кільця;
- Запасна гумова накладка для кнопки "ON/OFF";
- Адаптер для акумуляторів 18650;
- Посібник користувача.

РЕЖИМИ ОСВІТЛЕННЯ

White Turbo – режим максимальної яркості білого світла;
White High – режим високої яркості білого світла;
White Middle – режим середньої яркості білого світла;
White Low – режим низької яркості білого світла;
White Moon – режим мінімальної яркості білого світла;
White Strobe – біле пульсуюче світло зі змінною частотою мерехтіння;

Red High – режим максимальної яркості червоного світла;
Red Middle – режим середньої яркості червоного світла;

Red Low – режим мінімальної яркості червоного світла;
Green High – режим максимальної яркості зеленого світла;
Green Middle – режим середньої яркості зеленого світла;
Green Low – режим мінімальної яркості зеленого світла;

ІНСТРУКЦІЯ З ЕКСПЛУАТАЦІЇ

Органи керування:

- ⏻ Кнопка ON/OFF – основний тактичний перемикач для включення світла;
- ⚡ Функціональна кнопка – другорядний перемикач для вибору яркості та миттєвого стробоскопа.

🌈 Селектор кольорів – поворотний перемикач для вибору кольору.

УВІМКНУТИ/ВИМКНУТИ:

Торкнітьсya кнопки ⏻, щоб миттєво увімкнути світло доти, поки ви не відпустите кнопку;
Повністю натисніть і відпустіть кнопку ⏻, щоб увімкнути світло постійно. Повторіть операцію, щоб вимкнути світло.

Вибір яркості:

Коли світло увімкнено, натисніть ⚡, щоб циклічно змінювати яркості.

Стробоскоп:

При увімкненому світлі натисніть і утримуйте ⚡ протягом 0,5 секунд, щоб активувати режим стробоскопа. Знову коротко

натисніть, щоб вийти з режиму стробоскопа;
При вимкненому світлі натисніть і утримуйте функціональну кнопку для миттєвої активації режиму стробоскопа, поки не відпустите кнопку.
Вибір кольору:
Поверніть 🌈 у положення «G/W/R», щоб змінити колір світла на зелений, білий або червоний.
Примітка. Ліхтарик автоматично запам'ятовує останню вибрану яркості (крім режиму стробоскопа) і застосовує її наступного разу, коли вмикається.

ІНДИКАЦІЯ СТАНУ АКУМУЛЯТОРА

Стан акумулятора постійно відображається у вигляді п'яти окремих індикаторів, коли світло включено:
5 поділок - <100% заряду;
4 поділки - <80% заряду;
3 поділки - <60% заряду;
2 поділки - <40% заряду;
1 поділка - <20% заряду;
Блимає 1 поділка - акумулятор розряджений.

ЗАРЯДКА

Підключіть роз'єм USB-A зарядного кабелю до електричної розетки. Вимкніть ліхтарик, відкрутіть захисну кришку проти годинни-

кової стрілки та підключіть зарядний кабель до порту ліхтарика. Під час зарядки поділки індикатора блимають, вказуючи на поточний рівень заряду. Після повної зарядки всі 5 індикаторних поділок горять постійно.
Після повної зарядки від'єднайте зарядний кабель і закрутіть захисну кришку до упору, щоб запобігти потраплянню води та пилу всередину корпусу ліхтарика.
© Оригінальні акумулятори постачаються зарядженими, і їх можна використовувати відразу після покупки. Однак перед першим використанням рекомендується повністю зарядити акумулятор. Акумулятор потрібно вчасно заряджати, поки він повністю не розрядиться. Під час тривалого зберігання рекомендується підтримувати рівень заряду акумулятора приблизно на половині ємності, щоб продовжити термін його служби.

ЗАМІНА ЕЛЕМЕНТІВ ЖИВЛЕННЯ

- Відкрутіть хвостову кришку проти годинникової стрілки;
- Вставте акумулятор (+) контактом у бік головної частини ліхтарика;
- Закрутіть хвостову кришку до упору та перевірте ліхтарик.

ІНСТРУКЦІ З ОБСЛУГОВУВАННЯ І ТЕХНІКИ БЕЗПЕКИ

- Для тривалого зберігання необхідно вийняти акумулятор з

ліхтарика.

- Рекомендується регулярно змащувати гумові ущільнювачі та різьбові частини ліхтарика, щоб запобігти передчасному зносу та забезпечити водонепроникність корпусу. Якщо гумові кільця пошкоджені, їх необхідно замінити.
- УВАГА.** Уникайте прямого попадання світла в очі, оскільки це може пошкодити очі.
- Під час тривалого використання ліхтарик може накопичувати значну кількість тепла, що може призвести до нагрівання головної частини. Тому будьте обережні, щоб уникнути опіків.
- Забороняється світити ліхтариком у критичній близькості до легкозаймистих речовин, щоб уникнути пожежі.
- Не використовуйте елементи живлення, відмінні від зазначених у технічних характеристиках.
- Не розбирайте головну частину ліхтарика, оскільки це може погіршити його роботу та призвести до втрати гарантії.
- Зберігайте в недоступному для дітей місці.

ГАРАНТІЯ

Гарантія на ліхтарик - 3 роки, на акумулятор - 1 рік. Гарантія не поширюється на аксесуари. Світлодіодне джерело світла всередині ліхтарика не підлягає заміні. Якщо світлодіодне джерело світла виходить з ладу, необхідно замінити весь ліхтарик. Протягом гарантійного терміну несправний ліхтарик і

акумулятор можна обміняти або повернути з підтвердженням покупки та збереженням усіх аксесуарів. Наведене нижче не поширюється на обмінену гарантію:
- Неналежне використання продукту та спричинення пошкодження невід'ємних компонентів продукту;
- Самовільне розбирання або наявність глибоких механічних пошкоджень виробу;
- Пошкодження внаслідок форс-мажорних обставин.

ОХОРОНА НАВКОЛИШНЬОГО СЕРЕДОВИЩА

Відповідно до Закону про відходи електричного та електронного обладнання (ВЕЕО), забороняється викидати сміттєве обладнання, позначене символом перекресленого контейнера, разом з іншими сміттям. Користувач, який бажає позбутися електронного та електричного обладнання, зобов'язаний повернути його в пункт прийому відпрацьованого обладнання. У складі обладнання відсутні небезпечні компоненти, які особливо негативно впливають на навколишнє середовище та здоров'я людини. Виробник не несе відповідальності за будь-яку шкоду, спричинену недотриманням вищевказаних інструкцій. Виробник залишає за собою право оновлювати цей посібник користувача.

PL
LATARKA TAKTYCZNA LED VLF-AT255RG
PARAMETRY TECHNICZNE
1. Strumień świetlny;
2. Czas pracy (god);
3. Odległość;
4. Intensywność;
5. Kąt wiązki;
6. Skorelowana temperatura barwowa;
7. Typ diody;
8. Kompatybilne baterie;
9. Typ portu ładowania, napięcie i prąd;
10. Czas ładowania (god);
11. Stopień ochrony przed kurzem i wilgocią;
12. Odporność na uderzenia;
13. Rozmiary produktu;
14. Waga produktu (bez baterii);
15. Kolor: czarny;
16. Typ układu optycznego: odbłyśnik teksturowany;
17. Materiały: Głęboko anodowane aluminium lotnicze, dwustronnie powlekane antyrefleksyjne szkło hartowane.
⚠ Uwaga: Wyniki dotyczące czasu pracy, odległości, intensywności i czasu ładowania zostały przetestowane

DE
TAKTISCHE LED-TASCHENLAMPE VLF-AT255RG
TECHNISCHE PARAMETER
1. Ausgang;
2. Laufzeit;
3. Entfernung;
4. Intensität;
5. Abstrahlwinkel;
6. Ähnliche Farbtemperatur;
7. LED-Typ;
8. Kompatible Batterien;
9. Typ, Spannung und Strom des Ladeanschlusses;
10. Ladezeit;
11. Staub- und Feuchtigkeitsschutzniveau;
12. Schlagfestigkeit;
13. Produktgrößen;
14. Produktgewicht (ohne Batterie);
15. Farbe: schwarz;
16. Typ des optischen Systems: strukturierter Reflektor;
17. Materialien: Schwer eloxiertes Flugzeugaluminium, doppelseitig beschichtetes, entspiegeltes, gehärtetes Glas.
⚠ Hinweis: Die Ergebnisse für Laufzeit, Distanz, Intensität und Ladezeit wurden mit einem Standardakku Videx 21700

HU
TAKTIKAI LED ZSEMBŐ VLF-AT255RG
TECHNIKAI PARAMÉTEREK
1. Kimenet;
2. Futásidő;
3. Távoltság;
4. Intenzitás;
5. Nyalábszög;
6. Korrelált színhőmérséklet;
7. LED típus;
8. Kompatibilis akkumulátorok;
9. Töltőcsatlakozó típusa, feszültsége és áramerőssége;
10. Töltési idő;
11. Por- és nedvségvédelmi szint;
12. Útésállóság;
13. Termékméreték (akkumulátor nélkül);
14. A termék súlya;
15. Szín: fekete;
16. Optikai rendszer típusa: texturált reflektor;
17. Anyagok: Erősen eloxált repülőgép-alumínium, kétfoldalas bevonatú tükröződésmentes edzett üveg.
⚠ Megjegyzés: Az üzemidő, a távoltság, az intenzitás és a töltési idő eredményei egy Videx 21700 4000 mAh

na standardowym akumulatorze Videx 21700 4000 mAh. Wspomniane powyżej parametry mogą się różnić w zależności od środowiska i faktycznie używanych baterii.

*Czas pracy w trybie Turbo to skumulowany czas, w tym obniżone poziomy wyjściowe przy włączonym systemie ochrony przed przegrzaniem.

FUNKCJE
☛ Wiązka dalekiego zasięgu o dużej intensywności;
☛ System stabilizacji strumienia świetlnego zapobiega wahaniom jasności w czasie pracy;
☛ Sterowanie oświetleniem podzielone jest na dwa osobne przyciski umożliwiające szybki dostęp do trybu stroboskopowego;
☛ Mechanizm szybkiej zmiany kolorów z symetrycznym rozsyłem światła;
☛ Wodoodporność IP68 (krótkotrwale zanurzenie pod wodą do głębokości 2 metrów;
☛ 5-stopniowy oddzielny wskaźnik poziomu naładowania baterii;
☛ Szkło o wysokiej przepuszczalności światła z odporną na wstrząsy obudową z pierścieniami;
☛ Dwustronne sprężyny pochłaniają energię odrzutu podczas strzelania;
☛ Port ładowania ukryty pod osłoną chroniącą przed wnikaniem;
☛ Głęboko anodowana powłoka antycierna i antykorozyjna korpusu;

☛ Zbijaki do szkła z azotku krzemu wbudowane w przednią część latarki.

W ZESTAWIE
• Latarka VLF-AT255RG;
• Akumulator litowo-jonowy Videx 21700 4000 mAh;
• Kabel do ładowania;
• Smycz na klucze;
• Stalowy wspornik dwukierunkowy;
• Zapasowe O-ringi;
• Zapasowa gumowa osłona przycisku ON/OFF;
• Adapter do baterii 18650;
• Instrukcja obsługi.
TRYBY OŚWIETLENIA
☛ White Turbo – tryb maksymalnej jasności światła białego;
☛ White High – tryb wysokiej jasności białego światła;
☛ White Middle – tryb średniej jasności światła białego;
☛ White Low – tryb niskiej jasności białego światła;
☛ White Moon – tryb minimalnej jasności światła białego;
☛ White Strobe – białe pulsujące światło o zmiennej częstotliwości migotania;
☛ Red High – tryb maksymalnej jasności czerwonego światła;
☛ Red Middle – tryb średniej jasności czerwonego światła;

INBEGRIFFEN
• Taschenlampe VLF-AT255RG;
• Lithium-Ionen-Akku Videx 21700 4000 mAh;
• Ladekabel;
• Lanyard;
• Bidirektionale Stahlhalterung;
• Ersatz-O-Ringe;
• Ersatz-Gummiabdeckung für EIN/AUS-Taste;
• Adapter für 18650 Akkus;
• Handbuch.
BELEUCHTUNGSMODI
☛ White Turbo – der Weißlichtmodus mit maximaler Helligkeit;
☛ White High – der Weißlichtmodus mit hoher Helligkeit;
☛ White Middle – der Modus für weißes Licht mit mittlerer Helligkeit;
☛ White Low – der Modus für weißes Licht mit niedriger Helligkeit;
☛ White Moon – der Weißlichtmodus mit minimaler Helligkeit;
☛ White Strobe – das weiße pulsierende Licht mit variabler Flimmerfrequenz;
☛ Red High – der maximale Helligkeitsmodus für rotes Licht;
☛ Red Middle – der Modus für rotes Licht mit mittlerer Helligkeit;
☛ Red Low – der Rotlichtmodus mit minimaler Helligkeit;
☛ Green High – der maximale Helligkeitsmodus für grünes Licht;
☛ Green Middle – der Modus für grünes Licht mit mittlerer Helligkeit;

BELEÉRTVE
• Zseblámpa VLF-AT255RG;
• Li-ion akkumulátor Videx 21700 4000mAh;
• Töltő kábel;
• Rohamszj;
• Kéttirányú acél tartó;
• Tartalék O-gyűrűk;
• Tartalék BE/KI gomb gumiborítás;
• Adapter 18650 akkumulátorokhoz;
• Kézikönyv.
VILÁGÍTÁSI MÓDOK
☛ White Turbo – a fehér fény maximális fényereje;
☛ White High – a fehér fény nagy fényerejű üzemmódjá;
☛ White Middle – a fehér fény közepes fényerejű mód;
☛ White Low – a fehér fény alacsony fényereje mód;
☛ White Moon – a fehér fény minimális fényerejének üzemmódjá;
☛ Kikapcsolt világítás mellett nyomja meg és tartsa lenyomva a ☛ 0,5 másodpercig a villogó üzemmód aktiválásához. Röviden nyomja meg újra a villogó üzemmódból való kilépéshez;
☛ Kikapcsolt világítás mellett nyomja meg és tartsa lenyomva a funkciógombot a villogó üzemmód azonnali aktiválásához, amíg el nem engedi a gombot.
Színválasztás:
☛ Forgassa a 🌈 „G/W/R” állásba, hogy a fény színét zöldre, fehére

Red Low – tryb minimalnej jasności czerwonego światła;
Green High – tryb maksymalnej jasności zielonego światła;
Green Middle – tryb średniej jasności zielonego światła;
Green Low – tryb minimalnej jasności zielonego światła;

INSTRUKCJA OBSŁUGI
Przekładnie sterujące:
☛ Przycisk ON/OFF – główny taktyczny włącznik do włączania światła;
☛ Przycisk funkcyjny – dodatkowy przełącznik wyboru jasności i blyskawicznego stroboskopu.
🌈 Selektor kolorów – obrotowy przełącznik wyboru koloru.
WL./WYL.:
☛ Stuknij przycisk ☛ , aby natychmiast włączyć światło, dopóki nie zwolniś przycisku;
☛ Całkowicie naciśnij i zwolnij przycisk ☛ , aby włączyć światło na stałe. Powtórz operację, aby wyłączyć światło.
Wybór jasności:
☛ Przy włączonym świetle krótko naciśnąc przycisk ☛ , aby cyklicznie zmieniać jasność.
Stroboskop:
☛ Przy włączonym świetle naciśnij i przytrzymaj przycisk ☛ przez 0,5 sekundy, aby włączyć tryb stroboskopowy. Krótko naciśnij ponownie, aby wyjść z trybu stroboskopowego;

☛ Green Low – der Modus für minimale Helligkeit bei grünem Licht;
☛ Green High – der Modus für maximale Helligkeit bei grünem Licht;
☛ Green Middle – der Modus für mittlere Helligkeit bei grünem Licht;
☛ Green Low – der Modus für geringe Helligkeit bei grünem Licht;
☛ Green Moon – der Modus für die geringste Helligkeit bei grünem Licht;
☛ Green Strobe – grünes pulsierendes Licht mit variabler Blinkfrequenz;
☛ Red High – der maximale Helligkeitsmodus für rotes Licht;
☛ Red Middle – der Modus für rotes Licht mit mittlerer Helligkeit;
☛ Red Low – der Rotlichtmodus mit minimaler Helligkeit;
☛ Green High – der maximale Helligkeitsmodus für grünes Licht;
☛ Green Middle – der Modus für grünes Licht mit mittlerer Helligkeit;

HASZNÁLATI UTASÍTÁSOK
Vezérlőművek:
☛ ON/OFF gomb – a fő taktikai kapcsoló a lámpa aktiválásához;
☛ Funkcionális gomb – másoldagos kapcsoló a fényerő kiválasztásához és az azonnali villogáshoz.
🌈 Színválasztó – forgatható kapcsoló a színválasztáshoz.
BE/KI:
Érintse meg a ☛ gombot a világítás azonnali bekapcsolásához, amíg el nem engedi a gombot;
☛ Nyomja le és engedje fel teljesen az ☛ gombot a lámpa tartós bekapcsolásához. Ismételj meg a műveletet a lámpa kikapcsolásához.
Fényerő kiválasztása:
☛ Bekapsolt világítás mellett nyomja meg röviden a ☛ a fényerő ciklikus módosításához.
Villogó:
☛ Bekapsolt világítás mellett nyomja meg és tartsa lenyomva a ☛ 0,5 másodpercig a villogó üzemmód aktiválásához. Röviden nyomja meg újra a villogó üzemmódból való kilépéshez;
☛ Kikapcsolt világítás mellett nyomja meg és tartsa lenyomva a funkciógombot a villogó üzemmód azonnali aktiválásához, amíg el nem engedi a gombot.
Színválasztás:
☛ Forgassa a 🌈 „G/W/R” állásba, hogy a fény színét zöldre, fehére

Przy wyłączonym świetle naciśnij i przytrzymaj przycisk funkcyjny, aby natychmiast aktywować tryb stroboskopowy, aż zwolniś przycisk.

Wybór koloru:
Przekręć 🌈 na „G/W/R”, aby zmienić kolor światła na zielony, biały lub czernony.

***Uwaga:** Latarka automatycznie zapamiętuje ostatnią wybraną jasność (z wyjątkiem trybu stroboskopowego) i stosuje ją przy następnym włączeniu.*

WSKAŹNIK STANU BATERII
Stan baterii jest stale wyświetlany w postaci pięciu oddzielnych wskaźników, gdy światło jest włączone:
5 diwidzi- ☛ 100% ładunku;
4 diwidzie ☛ ☛ 80% ładunku;
3 diwidzie ☛ ☛ 60% ładunku;
2 diwidzie ☛ ☛ 40% ładunku;
1 podziałka ☛ ☛ 20% ładunku;
Miga 1 podziałka – akumulator rozładowany.

ŁADOWANIE
Podłącz gniazdo USB-A kabla ładującego do gniazdka elektrycznego. Wyłącz latarkę, odkręć pokrywę ochronną w kierunku przeciwnym do ruchu wskazówek zegara i podłącz kabel
Farbauswahl:
Drehen Sie den 🌈 auf „G/W/R”, um die Lichtfarbe auf Grün, Weiß oder Rot zu ändern.
<i>Hinweis: Die Taschenlampe speichert automatisch die zuletzt gewählte Helligkeit (außer Strobe-Modus) und wendet sie beim nächsten Einschalten an.</i>
BATTERIESTATUSANZEIGE
Der Batteriestatus wird kontinuierlich in Form von fünf separaten Anzeigen angezeigt, wenn das Licht eingeschaltet ist:
5 Divisionen ☛ ☛ 100 % Ladung;
4 Divisionen ☛ ☛ 80 % Ladung;
3 Divisionen ☛ ☛ 60 % Ladung;
2 Divisionen ☛ ☛ 40 % Ladung;
1 Teilung ☛ ☛ 20 % der Ladung;
1 Teilung blinkt – Batterie entladen.
AUFLADEN
Stecken Sie die USB-A-Buchse des Ladekabels in eine Steckdose. Schalten Sie das Licht aus, schrauben Sie die Schutzabdeckung gegen den Uhrzeigersinn ab und verbinden Sie das Ladekabel mit dem Taschenlampenanschluss. Während des Ladevorgangs blinken die Anzeigebereiche und zeigen den aktuellen Ladezustand an. Bei voller Ladung leuchten
alle 5 Anzeigebalken konstant.
Ziehen Sie nach einer vollständigen Aufladung das Ladekabel ab und schrauben Sie die Schutzabdeckung ganz hinein, um zu verhindern, dass Wasser und Staub in das Taschenlampengehäuse eindringen.
☉Die Originalakkus werden aufgeladen geliefert und können sofort nach dem Kauf verwendet werden, es wird jedoch empfohlen, den Akku vor dem ersten Gebrauch vollständig aufzuladen. Der Akku muss rechtzeitig aufgeladen werden, bevor er vollständig entladen ist. Bei längerer Lagerung wird empfohlen, den Ladezustand des Akkus etwa auf halber Kapazität zu halten, um die Lebensdauer zu verlängern.
BATTERIEERSATZ
a) Schrauben Sie den Heckdeckel gegen den Uhrzeigersinn ab;
b) Setzen Sie die Batterie mit dem (+) Kontakt zum Kopf der Taschenlampe ein;
c) Schrauben Sie den Schwanz ganz hinein und testen Sie die Taschenlampe.
WARTUNG UND SICHERHEITSHINWEISE
• Bei längerer Lagerung müssen die Batterien aus der Taschenlampe entfernt werden.
• Es wird empfohlen, die Gummidichtungen und Gewindeteile

ładujący do portu larkary.
Podczas ładowania podziałki wskaźnika migają, wskazując aktualny poziom naładowania. Po pełnym naładowaniu wszystkie 5 pasków wskaźnika świeci się stałe.
Po pełnym naładowaniu odłącz kabel ładujący i pokręć do końca pokrywę ochronną, aby zapobiec przedostawaniu się wody i kurzu do korpusu latarki.

☉ Oryginalne akumulatory dostarczane są naładowane i mogą być używane natychmiast po zakupie, jednak przed pierwszym użyciem zaleca się pełne naładowanie akumulatora. Akumulator należy naładować na czas, zanim zostanie całkowicie rozładowany. Podczas długich okresów przechowywania zaleca się utrzymywanie poziomu naładowania akumulatora na poziomie około połowy pojemności, aby wydłużyć jego żywotność.

WYMIANA BATERII
a) Odkręć pokrywę tylną w kierunku przeciwnym do ruchu wskazówek zegara;
b) Włóż baterię stykiem (+) skierowanym w stronę glowicy latarki;
c) Wkręć całkowicie ogon i przetestuj latarkę.

INSTRUKCJE KONSERWACJI I BEZPIECZEŃSTWA
• W przypadku dłuższego przechowywania konieczne jest wyjęcie baterii z latarki.
WARTUNG UND SICHERHEITSHINWEISE
• Bei längerer Lagerung müssen die Batterien aus der Taschenlampe entfernt werden.
• Es wird empfohlen, die Gummidichtungen und Gewindeteile

• Zaleca się regularne smarowanie gumowych uszczelek i gwintowanych części latarki, aby zapobiec przedwczesnemu zużyciu i zapewnić wodoodporność obudowy. Jeśli pierścienie gumowe są uszkodzone, należy je wymienić.
• UWAGA. Unikaj bezpośredniego światła w oczy, ponieważ może to spowodować uszkodzenie oczu.
• Latarka może gromadzić znaczną ilość ciepła, gdy jest używana przez długi czas, co może spowodować nagrzanie ciała. Dlatego należy uważać, aby uniknąć oparzeń.
• Zabrania się świecenia latarką w krytycznej odległości od substancji łatwopalnych w celu uniknięcia pożaru.
• Nie używaj baterii innych niż określone w danych technicznych.
• Nie demontować glowicy latarki, ponieważ może to pogorszyć działanie i unieważnić gwarancję.
• Przechowywać w miejscu niedostępnym dla dzieci.

GWARANCJA
Gwarancja na latarkę wynosi 3 lata, na baterię 1 rok. Gwarancja nie obejmuje akcesoriów. Źródło światła LED wewnątrz latarki nie jest wymienne. W przypadku awarii źródła światła LED należy wymienić całą latarkę. W okresie gwarancyjnym uszkodzoną latarkę i baterię można wymienić lub zwrócić wraz z dowodem zakupu i zachowanymi wszystkimi akcesoriami. Poniszsze informacje nie mają zastosowania w zakresie ograniczonej gwarancji.
GWARANCJA
Gwarancja na latarkę wynosi 3 lata, na baterię 1 rok. Gwarancja nie obejmuje akcesoriów. Źródło światła LED wewnątrz latarki nie jest wymienne. W przypadku awarii źródła światła LED należy wymienić całą latarkę. W okresie gwarancyjnym uszkodzoną latarkę i baterię można wymienić lub zwrócić wraz z dowodem zakupu i zachowanymi wszystkimi akcesoriami. Poniszsze informacje nie mają zastosowania w zakresie ograniczonej gwarancji.
GWARANCJA
Gwarancja na latarkę wynosi 3 lata, na baterię 1 rok. Gwarancja nie obejmuje akcesoriów. Źródło światła LED wewnątrz latarki nie jest wymienne. W przypadku awarii źródła światła LED należy wymienić całą latarkę. W okresie gwarancyjnym uszkodzoną latarkę i baterię można wymienić lub zwrócić wraz z dowodem zakupu i zachowanymi wszystkimi akcesoriami. Poniszsze informacje nie mają zastosowania w zakresie ograniczonej gwarancji.
GWARANCJA
Gwarancja na latarkę wynosi 3 lata, na baterię 1 rok. Gwarancja nie obejmuje akcesoriów. Źródło światła LED wewnątrz latarki nie jest wymienne. W przypadku awarii źródła światła LED należy wymienić całą latarkę. W okresie gwarancyjnym uszkodzoną latarkę i baterię można wymienić lub zwrócić wraz z dowodem zakupu i zachowanymi wszystkimi akcesoriami. Poniszsze informacje nie mają zastosowania w zakresie ograniczonej gwarancji.
GWARANCJA
Gwarancja na latarkę wynosi 3 lata, na baterię 1 rok. Gwarancja nie obejmuje akcesoriów. Źródło światła LED wewnątrz latarki nie jest wymienne. W przypadku awarii źródła światła LED należy wymienić całą latarkę. W okresie gwarancyjnym uszkodzoną latarkę i baterię można wymienić lub zwrócić wraz z dowodem zakupu i zachowanymi wszystkimi akcesoriami. Poniszsze informacje nie mają zastosowania w zakresie ograniczonej gwarancji.
GWARANCJA
Gwarancja na latarkę wynosi 3 lata, na baterię 1 rok. Gwarancja nie obejmuje akcesoriów. Źródło światła LED wewnątrz latarki nie jest wymienne. W przypadku awarii źródła światła LED należy wymienić całą latarkę. W okresie gwarancyjnym uszkodzoną latarkę i baterię można wymienić lub zwrócić wraz z dowodem zakupu i zachowanymi wszystkimi akcesoriami. Poniszsze informacje nie mają zastosowania w zakresie ograniczonej gwarancji.

☛ Zależąco od rodzaju baterii i temperatury, latarka może być wrażliwa na wilgoć. Nie należy używać latarki w warunkach wysokiej wilgotności powietrza, np. podczas prania, w łazience, w wannie itp. ☛ Nie należy używać latarki w pobliżu silników, urządzeń elektrycznych, w pobliżu przegrzewanych elementów, w pobliżu otwartego ognia, w pobliżu przewodów wysokiego napięcia, w pobliżu urządzeń o wysokiej temperaturze, np. w pobliżu grzejników, w pobliżu kuchenek, w pobliżu podłóg grzewczych itp. ☛ Nie należy używać latarki w pobliżu materiałów łatwopalnych, szczególnie w pobliżu materiałów łatwopalnych w stanie stałym, w pobliżu płynów łatwopalnych, w pobliżu gazów łatwopalnych, w pobliżu olejów, smarów, farb, lakierów, żywic, klejów itp. ☛ Nie należy używać latarki w pobliżu materiałów wybuchowych, w pobliżu materiałów palnych, w pobliżu materiałów wybuchowych itp. ☛ Nie należy używać latarki w pobliżu materiałów łatwopalnych, szczególnie w pobliżu materiałów łatwopalnych w stanie stałym, w pobliżu płynów łatwopalnych, w pobliżu gazów łatwopalnych, w pobliżu olejów, smarów, farb, lakierów, żywic, klejów itp. ☛ Nie należy używać latarki w pobliżu materiałów wybuchowych, w pobliżu materiałów palnych, w pobliżu materiałów wybuchowych itp. ☛ Nie należy używać latarki w pobliżu materiałów łatwopalnych, szczególnie w pobliżu materiałów łatwopalnych w stanie stałym, w pobliżu płynów łatwopalnych, w pobliżu gazów łatwopalnych, w pobliżu olejów, smarów, farb, lakierów, żywic, klejów itp. ☛ Nie należy używać latarki w pobliżu materiałów wybuchowych, w pobliżu materiałów palnych, w pobliżu materiałów wybuchowych itp. ☛ Nie należy używać latarki w pobliżu materiałów łatwopalnych, szczególnie w pobliżu materiałów łatwopalnych w stanie stałym, w pobliżu płynów łatwopalnych, w pobliżu gazów łatwopalnych, w pobliżu olejów, smarów, farb, lakierów, żywic, klejów itp. ☛ Nie należy używać latarki w pobliżu materiałów wybuchowych, w pobliżu materiałów palnych, w pobliżu materiałów wybuchowych itp. ☛ Nie należy używać latarki w pobliżu materiałów łatwopalnych, szczególnie w pobliżu materiałów łatwopalnych w stanie stałym, w pobliżu płynów łatwopalnych, w pobliżu gazów łatwopalnych, w pobliżu olejów, smarów, farb, lakierów, żywic, klejów itp. ☛ Nie należy używać latarki w pobliżu materiałów wybuchowych, w pobliżu materiałów palnych, w pobliżu materiałów wybuchowych itp. ☛ Nie należy używać latarki w pobliżu materiałów łatwopalnych, szczególnie w pobliżu materiałów łatwopalnych w stanie stałym, w pobliżu płynów łatwopalnych, w pobliżu gazów łatwopalnych, w pobliżu olejów, smarów, farb, lakierów, żywic, klejów itp. ☛ Nie należy używać latarki w pobliżu materiałów wybuchowych, w pobliżu materiałów palnych, w pobliżu materiałów wybuchowych itp. ☛ Nie należy używać latarki w pobliżu materiałów łatwopalnych, szczególnie w pobliżu materiałów łatwopalnych w stanie stałym, w pobliżu płynów łatwopalnych, w pobliżu gazów łatwopalnych, w pobliżu olejów, smarów, farb, lakierów, żywic, klejów itp. ☛ Nie należy używać latarki w pobliżu materiałów wybuchowych, w pobliżu materiałów palnych, w pobliżu materiałów wybuchowych itp. ☛ Nie należy używać latarki w pobliżu materiałów łatwopalnych, szczególnie w pobliżu materiałów łatwopalnych w stanie stałym, w pobliżu płynów łatwopalnych, w pobliżu gazów łatwopalnych, w pobliżu olejów, smarów, farb, lakierów, żywic, klejów itp. ☛ Nie należy używać latarki w pobliżu materiałów wybuchowych, w pobliżu materiałów palnych, w pobliżu materiałów wybuchowych itp. ☛ Nie należy używać latarki w pobliżu materiałów łatwopalnych, szczególnie w pobliżu materiałów łatwopalnych w stanie stałym, w pobliżu płynów łatwopalnych, w pobliżu gazów łatwopalnych, w pobliżu olejów, smarów, farb, lakierów, żywic, klejów itp. ☛ Nie należy używać latarki w pobliżu materiałów wybuchowych, w pobliżu materiałów palnych, w pobliżu materiałów wybuchowych itp. ☛ Nie należy używać latarki w pobliżu materiałów łatwopalnych, szczególnie w pobliżu materiałów łatwopalnych w stanie stałym, w pobliżu płynów łatwopalnych, w pobliżu gazów łatwopalnych, w pobliżu olejów, smarów, farb, lakierów, żywic, klejów itp. ☛ Nie należy używać latarki w pobliżu materiałów wybuchowych, w pobliżu materiałów palnych, w pobliżu materiałów wybuchowych itp. ☛ Nie należy używać latarki w pobliżu materiałów łatwopalnych, szczególnie w pobliżu materiałów łatwopalnych w stanie stałym, w pobliżu płynów łatwopalnych, w pobliżu gazów łatwopalnych, w pobliżu olejów, smarów, farb, lakierów, żywic, klejów itp. ☛ Nie należy używać latarki w pobliżu materiałów wybuchowych, w pobliżu materiałów palnych, w pobliżu materiałów wybuchowych itp. ☛ Nie należy używać latarki w pobliżu materiałów łatwopalnych, szczególnie w pobliżu materiałów łatwopalnych w stanie stałym, w pobliżu płynów łatwopalnych, w pobliżu gazów łatwopalnych, w pobliżu olejów, smarów, farb, lakierów, żywic, klejów itp. ☛ Nie należy używać latarki w pobliżu materiałów wybuchowych, w pobliżu materiałów palnych, w pobliżu materiałów wybuchowych itp. ☛ Nie należy używać latarki w pobliżu materiałów łatwopalnych, szczególnie w pobliżu materiałów łatwopalnych w stanie stałym, w pobliżu płynów łatwopalnych, w pobliżu gazów łatwopalnych, w pobliżu olejów, smarów, farb, lakierów, żywic, klejów itp. ☛ Nie należy używać latarki w pobliżu materiałów wybuchowych, w pobliżu materiałów palnych, w pobliżu materiałów wybuchowych itp. ☛ Nie należy używać latarki w pobliżu materiałów łatwopalnych, szczególnie w pobliżu materiałów łatwopalnych w stanie stałym, w pobliżu płynów łatwopalnych, w pobliżu gazów łatwopalnych, w pobliżu olejów, smarów, farb, lakierów, żywic, klejów itp. ☛ Nie należy używać latarki w pobliżu materiałów wybuchowych, w pobliżu materiałów palnych, w pobliżu materiałów wybuchowych itp. ☛ Nie należy używać latarki w pobliżu materiałów łatwopalnych, szczególnie w pobliżu materiałów łatwopalnych w stanie stałym, w pobliżu płynów łatwopalnych, w pobliżu gazów łatwopalnych, w pobliżu olejów, smarów, farb, lakierów, żywic, klejów itp. ☛ Nie należy używać latarki w pobliżu materiałów wybuchowych, w pobliżu materiałów palnych, w pobliżu materiałów wybuchowych itp. ☛ Nie należy używać latarki w pobliżu materiałów łatwopalnych, szczególnie w pobliżu materiałów łatwopalnych w stanie stałym, w pobliżu płynów łatwopalnych, w pobliżu gazów łatwopalnych, w pobliżu olejów, smarów, farb, lakierów, żywic, klejów itp. ☛ Nie należy używać latarki w pobliżu materiałów wybuchowych, w pobliżu materiałów palnych, w pobliżu materiałów wybuchowych itp. ☛ Nie należy używać latarki w pobliżu materiałów łatwopalnych, szczególnie w pobliżu materiałów łatwopalnych w stanie stałym, w pobliżu płynów łatwopalnych, w pobliżu gazów łatwopalnych, w pobliżu olejów, smarów, farb, lakierów, żywic, klejów itp. ☛ Nie należy używać latarki w pobliżu materiałów wybuchowych, w pobliżu materiałów palnych, w pobliżu materiałów wybuchowych itp. ☛ Nie należy używać latarki w pobliżu materiałów łatwopalnych, szczególnie w pobliżu materiałów łatwopalnych w stanie stałym, w pobliżu płynów łatwopalnych, w pobliżu gazów łatwopalnych, w pobliżu olejów, smarów, farb, lakierów, żywic, klejów itp. ☛ Nie należy używać latarki w pobliżu materiałów wybuchowych, w pobliżu materiałów palnych, w pobliżu materiałów wybuchowych itp. ☛ Nie należy używać latarki w pobliżu materiałów łatwopalnych, szczególnie w pobliżu materiałów łatwopalnych w stanie stałym, w pobliżu płynów łatwopalnych, w pobliżu gazów łatwopalnych, w pobliżu olejów, smarów, farb, lakierów, żywic, klejów itp. ☛ Nie należy używać latarki w pobliżu materiałów wybuchowych, w pobliżu materiałów palnych, w pobliżu materiałów wybuchowych itp. ☛ Nie należy używać latarki w pobliżu materiałów łatwopalnych, szczególnie w pobliżu materiałów łatwopalnych w stanie stałym, w pobliżu płynów łatwopalnych, w pobliżu gazów łatwopalnych, w pobliżu olejów, smarów, farb, lakierów, żywic, klejów itp. ☛ Nie należy używać latarki w pobliżu materiałów wybuchowych, w pobliżu materiałów palnych, w pobliżu materiałów wybuchowych itp. ☛ Nie należy używać latarki w pobliżu materiałów łatwopalnych, szczególnie w pobliżu materiałów łatwopalnych w stanie stałym, w pobliżu płynów łatwopalnych, w pobliżu gazów łatwopalnych, w pobliżu olejów, smarów, farb, lakierów, żywic, klejów itp. ☛ Nie należy używać latarki w pobliżu materiałów wybuchowych, w pobliżu materiałów palnych, w pobliżu materiałów wybuchowych itp. ☛ Nie należy używać latarki w pobliżu materiałów łatwopalnych, szczególnie w pobliżu materiałów łatwopalnych w stanie stałym, w pobliżu płynów łatwopalnych, w pobliżu gazów łatwopalnych, w pobliżu olejów, smarów, farb, lakierów, żywic, klejów itp. ☛ Nie należy używać latarki w pobliżu materiałów wybuchowych, w pobliżu materiałów palnych, w pobliżu materiałów wybuchowych itp. ☛ Nie należy używać latarki w pobliżu materiałów łatwopalnych, szczególnie w pobliżu materiałów łatwopalnych w stanie stałym, w pobliżu płynów łatwopalnych, w pobliżu gazów łatwopalnych, w pobliżu olejów, smarów, farb, lakierów, żywic, klejów itp. ☛ Nie należy używać latarki w pobliżu materiałów wybuchowych, w pobliżu materiałów palnych, w pobliżu materiałów wybuchowych itp. ☛ Nie należy używać latarki w pobliżu materiałów łatwopalnych, szczególnie w pobliżu materiałów łatwopalnych w stanie stałym, w pobliżu płynów łatwopalnych, w pobliżu gazów łatwopalnych, w pobliżu olejów, smarów, farb, lakierów, żywic, klejów itp. ☛ Nie należy używać latarki w pobliżu materiałów wybuchowych, w pobliżu materiałów palnych, w pobliżu materiałów wybuchowych itp. ☛ Nie należy używać latarki w pobliżu materiałów łatwopalnych, szczególnie w pobliżu materiałów łatwopalnych w stanie stałym, w pobliżu płynów łatwopalnych, w pobliżu gazów łatwopalnych, w pobliżu olejów, smarów, farb, lakierów, żywic, klejów itp. ☛ Nie należy używać latarki w pobliżu materiałów wybuchowych, w pobliżu materiałów palnych, w pobliżu materiałów wybuchowych itp. ☛ Nie należy używać latarki w pobliżu materiałów łatwopalnych, szczególnie w pobliżu materiałów łatwopalnych w stanie stałym, w pobliżu płynów łatwopalnych, w pobliżu gazów łatwopalnych, w pobliżu olejów, smarów, farb, lakierów, żywic, klejów itp. ☛ Nie należy używać latarki w pobliżu materiałów wybuchowych, w pobliżu materiałów palnych, w pobliżu materiałów wy
