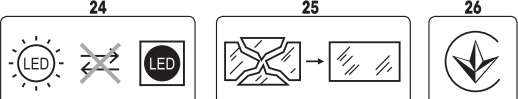
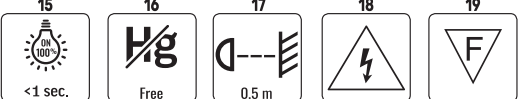


VIDEX®

USER'S MANUAL | ПОСІБНИК КОРИСТУВАЧА | INSTRUKCJA OBSŁUGI |
HANDBUCH | FELHASZNÁLÓ ÚTMUTATÓ | ΕΓΧΕΙΡΙΔΙΟ ΧΡΗΣΤΗ

TECHNICAL PARAMETERS | ТЕХНІЧНІ ПАРАМЕТРИ | PARAMETRY
TECHNICZNE | TECHNISCHE PARAMETER | ΤΕΧΝΙΚΑ ΠΑΡΑΜΕΤΕΡΕΚ
| ΤΕΧΝΙΚΕΣ ΠΑΡΑΜΕΤΡΟΙ

INDEX	1 (Pon)	2	3 (Fuse)	4	5
VLE-F3-0105B	10W	950 Lm	800 Lm (120°)		
VLE-F3-0205B	20W	1900 Lm	1600 Lm (120°)		
VLE-F3-0305B	30W	2850 Lm	2400 Lm (120°)		
VLE-F3-0505B	50W	4750 Lm	4100 Lm (120°)		
VLE-F3-1005B	100W	9500 Lm	8200 Lm (120°)		
VLE-F3-0205B-S	20W	1900 Lm	1600 Lm (120°)		
VLE-F3-0305B-S	30W	2850 Lm	2400 Lm (120°)		
VLE-F3-0505B-S	50W	4750 Lm	4100 Lm (120°)		



EN LED FLOODLIGHT

TECHNICAL PARAMETERS

- Rated power (W);
- Rated full luminous flux Lm (Lm);
- Rated useful luminous flux measured in a 120° cone (Fuse);
- Class of energy efficiency in accordance with the Regulation of the European Commission 2019/2020;
- Class of energy efficiency in accordance with the technical regulations of Ukraine;
- INTERPRETATION OF THE ICONS
- Correlated color temperature (K).
- Product has an integrated motion sensor;
- The product is not compatible with light dimmers;
- Color rendering index;
- Nominal lifetime L₇₀B₅₀ (hours);
- Rated beam angle (°);
- Class of protection against dust and moisture. The product is protected from dust and water jets;
- On/off cycles;
- Class of protection against mechanical impacts;
- Time to reach 100% light flux (sec.);
- No mercury contains;
- Minimum distance from the illuminated object;
- Caution, risk of electric shock;
- The product can be installed and used on normally flammable surfaces;
- Protection against electric shock class I. A product in which the means of protection against electric shock, in addition to the main insulation, is an additional protective circuit connected to the grounding of the power supply network;
- Product compliant with standards of ecodesign and energy labeling according to Commission Regulation (Eu) 2019/2020;
- For outdoor use;
- The product is suitable for use in industrial premises;
- The built-in light source is non-replaceable;
- Do not use the product with a damaged light diffuser. A damaged light diffuser must be replaced;
- The product complies with the technical regulations of Ukraine;
- The product meets the requirements of EU directives;

ENVIRONMENTAL PROTECTION

28. Pursuant to the provisions of the WEEE Act, it is forbidden to put waste equipment marked with the symbol of a crossed bin together with other waste. The user, wishing to get rid of electronic and electrical equipment, is obliged to return it to a waste equipment collection point. There are no hazardous components in the equipment that have a particularly negative impact on the environment and human health.

- Overall dimensions (mm), product weight (g/kg), rated input voltage (V) and frequency (Hz), rated current (mA), operating temperatures range (°C), production date and batch number are indicated on individual packaging;
- Light power curve type: sine (C).
- The product contains no harmful substances.
- Product materials: aluminum alloy, polycarbonate;
- The shelf life before the start of use is unlimited;

PRODUCT'S PURPOSE AND APPLICATION

The product is intended for lighting open spaces, architectural and industrial objects. Not intended for use in domestic premises.

CONTENTS OF THE KIT

- Floodlight;
- Mounting bracket;
- User's manual;
- Individual packaging.

MOUNTING AND CONNECTION INSTRUCTIONS

Before installation, it is necessary to read the instructions. Installation must be performed by a specialist with appropriate qualifications. **Installation and connection can only be carried out when the power supply is switched off.** Please install and connect according to the scheme below. The connection must be made using a screw terminal block. The product has a grounding wire. Failure to connect the grounding wire may result in possible electric shock. Before the first use, it is necessary to check the correctness of the mechanical fastening and connection. The product can only be used in a network that meets the energy requirements and quality standards stipulated by law.

FUNCTIONAL CHARACTERISTICS

The product can be used either indoor (only industrial premises) or outdoor.

MAINTENANCE AND SAFETY INSTRUCTIONS

WARNING! Do not look directly at the LED beam. The product can heat up to high temperatures. Do not touch; there is a risk of burns.

Any maintenance works should be carried out with the electricity switched off and the product should be cooled and dry. Do not cover the radiator of the floodlight, ensure free air access. Clean only with soft and dry cloths. Do not use chemical detergents. The product may only be supplied with rated voltage or voltage within the given range. It is forbidden to use the product with a damaged light diffuser, damaged wiring or connection points. Do not attempt to repair or disassemble the sealed housing of the floodlight, as this may impair its performance and void the warranty. The product cannot be used in adverse conditions, e.g. vibration, explosive atmosphere, fumes or chemical fumes, etc. The product has an irreplaceable LED light source. In case of damage to the light source, the product cannot be repaired. A used or damaged product should be disposed of in accordance with current regulations. Failure to follow these instructions may result into e.g. fire, burns, electrical shock, physical injury and other material and non-material damage. The producer shall not be responsible for any damage resulting from the failure to follow above instructions.

STORAGE AND TRANSPORTATION

Before delivery to the direct point of sale, the product must be stored in the manufacturer's packaging at a temperature from -20°C to +40°C, in a dry room and without exposure to direct sunlight. Transportation can be carried out by land, sea, air transport in the manufacturer's transport packaging.

WARRANTY

The warranty period for the product is indicated on the individual packaging and begins from the date of sale. During the warranty period, a faulty product can be exchanged or returned with prove of purchase and all components and accessories preserved. The following does not apply with the scope of limited warranty:

- Misuse the product and cause the products components damage;
- Unauthorized disassemble or the presence of deep mechanical damage to the product;
- Damage due to force majeure.

The manufacturer reserves the right to make changes to these user manual or technical changes to the product without prior notice.

UA СВІТЛОДІОДНИЙ ПРОЖЕКТОР

ТЕХНІЧНІ ПАРАМЕТРИ

- Номинальна потужність Вт (W);
- Номинальний повний світловий потік Лм (Lm);
- Номинальний корисний світловий потік, що вимірюється в конусі 120° (Fuse);
- Клас енергоефективності відповідно до Регламенту Європейської Комісії 2019/2020;
- Клас енергоефективності відповідно до технічного регламенту України;
- ТЛУМАЧЕННЯ ІКОНОК
- Корельована колірна температура (K).
- Виріб має інтегрований датчик руху;
- Виріб несумісний зі світлорегуляторами;
- Індекс передачі кольору;
- Номинальний ресурс L₇₀B₅₀ (год.);
- Кут випромінення світла (°);
- Клас захисту від пилу і вологи. Виріб захищений від пилу і струменів води;
- Цикли ввімкнення/вимкнення;
- Клас захисту від механічних впливів;
- Час досягнення 100% світлового потоку (сек.);
- Не містить ртуті;
- Мінімальна відстань від освітлюваного об'єкта;
- Обережно, небезпека ураження електричним струмом;
- Виріб можна встановлювати та використовувати на нормально займисті поверхні;
- Клас захисту від ураження електричним струмом I. Виріб, у якому засобом захисту від ураження електричним струмом, окрім основної ізоляції, є додаткове захисне коло, що підключається до заземлення мережі живлення;
- Виріб відповідає стандартам екологічного дизайну та енергетичного маркування відповідно до Регламенту Європейської Комісії 2019/2020;
- Для зовнішнього використання;
- Виріб придатний для використання у промислових приміщеннях;
- Вбудоване світлодіодне джерело світла не можна замінити;
- Не використовуйте виріб з пошкодженим світлорозсіювачем. Пошкоджений світлорозсіювач необхідно замінити;
- Виріб відповідає технічним регламентам України;
- Виріб відповідає вимогам директив ЄС;

ОХОРОНА НАВКОЛИШНЬОГО СЕРЕДОВИЩА

28. Відповідно до Закону про відходи електричного та електронного обладнання (ВЕЕО), забороняється викидати сміттєве обладнання, позначене символом перекресленого контейнера, разом з іншим сміттям. Користувач, який бажає позбутися електронного та електричного обладнання, зобов'язаний повернути його в пункт прийому відпрацьованого обладнання. У складі обладнання відсутні небезпечні компоненти, які особливо негативно впливають на навколишнє середовище та здоров'я людини.

- Габаритні розміри мм (mm), вага виробу г/кг (g/kg), номінальна відна напруга В (V) і частота Гц (Hz), сила струму мА (mA), діапазон робочих температур (°C), дата виробництва та номер партії вказані на індивідуальній упаковці;
- Тип кривої світла: синусна (C);
- Клас світлорозподілу: Н
- Максимальна площа проєкції, що піддається впливу вітру: 0.01m²;
- Виріб не містить шкідливих для здоров'я речовин.
- Матеріали виробу: алюмінієвий сплав, полікарбонат;
- Термін придатності до початку використання необмежений;
- Виріб відповідає вимогам ДСТУ EN IEC 55015:2021, ДСТУ EN 61000-3-2:2016, ДСТУ EN 61000-3-3:2017, ДСТУ EN 61547:2016, ДСТУ EN 50581:2014, ДСТУ EN 62321:2014, ДСТУ EN 60598-1:2017, ДСТУ EN 60598-2-3:2014, ДСТУ EN 60598-2-5:2018, ДСТУ EN 62612:2017, ДСТУ EN IEC 62031:2022.

- Габаритні розміри мм (mm), вага виробу г/кг (g/kg), номінальна напруга В (V) і частота Гц (Hz), сила струму мА (mA), діапазон робочих температур (°C), дата виробництва та номер партії вказані на індивідуальній упаковці;
- Тип кривої світла: синусна (C);
- Клас світлорозподілу: Н
- Максимальна площа проєкції, що піддається впливу вітру: 0.01m²;
- Виріб не містить шкідливих для здоров'я речовин.
- Матеріали виробу: алюмінієвий сплав, полікарбонат;
- Термін придатності до початку використання необмежений;
- Виріб відповідає вимогам ДСТУ EN IEC 55015:2021, ДСТУ EN 61000-3-2:2016, ДСТУ EN 61000-3-3:2017, ДСТУ EN 61547:2016, ДСТУ EN 50581:2014, ДСТУ EN 62321:2014, ДСТУ EN 60598-1:2017, ДСТУ EN 60598-2-3:2014, ДСТУ EN 60598-2-5:2018, ДСТУ EN 62612:2017, ДСТУ EN IEC 62031:2022.

ПРИЗНАЧЕННЯ ТА ЗАСТОСУВАННЯ ПРОДУКТУ

Виріб призначений для освітлення відкритих площ, архітектурних та промислових об'єктів. Не призначений для використання у побутових приміщеннях.

ВМІСТ КОМПЛЕКТУ

- Прожектор;
- Монтажний кронштейн;
- Посібник користувача;
- Індивідуальна упаковка.

ІНСТРУКЦІЯ З МОНТАЖУ ТА ПІДКЛЮЧЕННЯ

Перед монтажем необхідно ознайомитися і інструкцією. Монтаж повинен виконуватися спеціалістом відповідної кваліфікації. **Монтаж та підключення можна виконувати лише за вимкненої електромережі.** Будь ласка, виконайте монтаж та підключення відповідно до схеми, наведеної нижче. З'єднання має здійснюватися за допомогою гвинтової клемної колодки. Виріб має дрiт заземлення. Якщо не під'єднати дрiт заземлення, це може призвести до можливого ураження електричним струмом. Перед першим використанням необхідно перевірити правильність механічного кріплення та з'єднання. Виріб можна використовувати лише в мережі, яка відповідає енергетичним вимогам і стандартам якості, передбаченим законодавством.

ФУНКЦІОНАЛЬНІ ХАРАКТЕРИСТИКИ

Виріб можна використовувати зовні або всередині (тільки промислові приміщення).

ІНСТРУКЦІЇ З ОБСЛУГОВУВАННЯ І ТЕХНІКИ БЕЗПЕКИ

УВАГА! Не дивіться прямо на світлодіодний промінь. Виріб може нагріватися до високих температур. Не торкатися, існує ризик опіку. Будь-які роботи з технічного обслуговування слід проводити за вимкненої електрики, а виріб має висити гнати та висохнути. Не накривайте радіатор прожектора, забезпечте вільний доступ повітря. Чистити тільки м'якими і сухими тканинами. Не використовуйте хімічні миючі засоби. Виріб можна живити лише номінальною напругою або напругою в межах наданого діапазону. Забороняється використовувати виріб з пошкодженим світлорозсіювачем, пошкодженою електропроводкою або місцями з'єднання. Не намагайтеся відмонтувати виріб або розібрати герметичний корпус прожектора, оскільки це може порушити його функціональні характеристики та призвести до втрати гарантії. Виріб не можна використовувати в несприятливих умовах, напр. вібрація, вибухонебезпечна повітряна атмосфера, випари або хімічні випари тощо. Виріб має незалежне світлодіодне джерело світла. У разі пошкодження джерела світла, виріб не підлягає ремонту. Використаний або пошкоджений виріб слід утилізувати відповідно до чинних норм. Недотримання цих інструкцій може призвести, наприклад, до пожежі, опіків, ураження електричним струмом, тілесних ушкоджень та інших матеріальних та нематеріальних збитків. Виробник не несе відповідальності за будь-яку шкоду, спричинену недотриманням вищевказаних інструкцій.

ЗБЕРІГАННЯ ТА ТРАНСПОРТУВАННЯ

Перед доставкою до безпосереднього місця продажу, виріб необхідно зберігати в упаковці виробника при температурі від -20°C до +40°C, у сухому приміщенні та без потрапляння прямих сонячних променів.

Транспортування може здійснюватися наземним, морським, повітряним транспортом в транспортній упаковці виробника.

ГАРАНТІЯ

Гарантійний термін на виріб вказано на індивідуальній упаковці і починається від дати продажу. Протягом гарантійного терміну несправний продукт можна обміняти або повернути з підтвердженням покупки та збереженням усіх компонентів і аксесуарів. Наведене нижче не поширюється на обмежену гарантію:

- Неналежне використання продукту та спричинення пошкодження компонентів продукту;
- Самовільне розбирання або наявність глибоких механічних пошкоджень виробу;
- Пошкодження внаслідок форс-мажорних обставин.

Виробник залишає за собою право вносити зміни в цей посібник користувача або технічні зміни до виробу без попереднього повідомлення.

PL NAŚWIETLACZ LED

PARAMETRY TECHNICZNE

- Moc znamionowa (W);
- Znamionowy pełny strumień świetlny Lm (Lm);
- Znamionowy użyteczny strumień świetlny mierzony w stożku 120° (Fuse);
- Klasa efektywności energetycznej zgodnie z Rozporządzeniem Komisji Europejskiej 2019/2020;
- Klasa efektywności energetycznej zgodnie z przepisami technicznymi Ukrainy;
- INTERPRETACJA IKON
- Skorelowana temperatura barwowa (K).
- Produkt posiada zintegrowany czujnik ruchu;
- Produkt nie jest kompatybilny ze ściemniaczami światła;
- Wskaźnik oddawania barw;
- Nominalna żywotność L₇₀B₅₀ (godziny);
- Znamionowy kąt świecenia (°);
- Klasa ochrony przed kurzem i wilgocią. Produkt jest chroniony przed kurzem i strumieniem wody;
- Cykle włączania/wyłączania;
- Klasa ochrony przed uderzeniami mechanicznymi;
- Czas do osiągnięcia 100% strumienia świetlnego (sek.);
- Nie zawiera rtęci;
- Minimalna odległość od oświetlanego obiektu;
- Uwaga, ryzyko porażenia prądem;
- Produkt może być instalowany i użytkowany na powierzchniach normalnie palnych;
- Zabezpieczenie przed porażeniem prądem elektrycznym klasy I. Wyrób, w którym środkiem ochrony przed porażeniem prądem elektrycznym, oprócz izolacji głównej, jest dodatkowy obwód ochronny połączony z uzziemieniem sieci zasilającej;
- Produkt zgodny z normami ekoprojektu i etykietowania energetycznego zgodnie z Rozporządzeniem Komisji (UE) 2019/2020;
- Do użytku na zewnątrz;
- Produkt nadaje się do użytku w pomieszczeniach przemysłowych;
- Wbudowane źródło światła jest niewymienne;
- Nie używaj produktu z uszkodzonym dyfuzorem światła. Uszkodzony dyfuzor światła należy wymienić;
- Produkt jest zgodny z przepisami technicznymi Ukrainy;
- Produkt spełnia wymagania dyrektyw UE;

OCHRONA ŚRODOWISKA

28. Zgodnie z przepisami Ustawy o WEEE zabrania się umieszczania wraz z innymi odpadami zużytego sprzętu oznaczonego symbolem przekreślonego kosza. Użytkownik chcąc pozbyć się sprzętu elektronicznego i elektrycznego zobowiązany jest do oddania go do punktu zbiórki zużytego sprzętu. W sprzęcie nie ma niebezpiecznych składników, które mają szczególnie negatywny wpływ na środowisko i zdrowie ludzi.

- Wymiary gabarytowe (mm), waga produktu (g/kg), znamionowe napięcie wejściowe (V) i częstotliwość (Hz), prąd znamionowy (mA), zakres temperatur pracy (°C), data produkcji i numer partii są podane na poszczególnych opakowanie;
- Typ krzywej mocy światła: sinus (C).
- Produkt nie zawiera szkodliwych substancji.

- Materiały produktu: stop aluminium, poliwęglan;
- Okres trwałości przed rozpoczęciem użytkowania jest nieograniczony;

PRZEZNACZENIE I ZASTOSOWANIE PRODUKTU

Produkt przeznaczony do oświetlania otwartych przestrzeni, obiektów architektonicznych i przemysłowych. Nie jest przeznaczony do użytku w pomieszczeniach mieszkalnych.

ZAWARTOŚĆ ZESTAWU

- Naświetlacz;
- Uchwyt montażowy;
- Instrukcja obsługi;
- Indywidualne opakowanie.

INSTRUKCJA MONTAŻU I PODŁĄCZENIA

Przed instalacją należy zapoznać się z instrukcją. Montaż musi być wykonany przez specjalistę posiadającego odpowiednie kwalifikacje. **Montaż i podłączenie można przeprowadzić tylko przy wyłączonym zasilaniu.** Proszę zainstalować i podłączyć zgodnie z poniższym schematem. Podłączenie należy wykonać za pomocą listwy zaciskowej śrubowej. Produkt posiada przewód uziemiający. Niepodłączenie przewodu uziemiającego może spowodować porażenie prądem elektrycznym. Przed pierwszym użyciem należy sprawdzić poprawność mocowania mechanicznego i połączenia. Produkt może być używany tylko w sieci, która spełnia wymagania energetyczne i standardy jakości określone przez prawo.

CHARAKTERYSTYKA FUNKCJONALNA

Produkt może być używany wewnątrz (tylko obiekty przemysłowe) lub na zewnątrz.

INSTRUKCJE KONSERWACJI I BEZPIECZEŃSTWA

OSTRZEŻENIE! Nie patrz bezpośrednio na wiązkę LED. Produkt może nagrzewać się do wysokich temperatur. Nie dotykać; istnieje ryzyko poparzenia.

Wszelkie prace konserwacyjne należy przeprowadzać przy wyłączonym zasilaniu elektrycznym, a produkt powinien być schłodzony i suchy. Nie zasłaniać radiatora naświetlacza, zapewnić swobodny dostęp powietrza. Zyczyść wyłącznie miękką i suchą ściereczką. Nie używaj chemicznych środków czyszczących. Produkt może być zasilany wyłącznie napięciem znamionowym lub napięciem z podanego zakresu. Zabrania się używania produktu z uszkodzonym kloszem, uszkodzonym okablowaniem lub punktami połączeń. Nie próbuj naprawiać ani demontować uszczelnionej obudowy naświetlacza, gdyż może to pogorszyć jego działanie i spowodować utratę gwarancji. Produkt nie może być użytkowany w niesprzyjających warunkach, m.in. wibracje, atmosfera wybuchowa, opary lub opary chemiczne itp. Produkt posiada niezastąpione źródło światła LED. W przypadku uszkodzenia źródła światła naprawa produktu jest niemożliwa. Zużyty lub uszkodzony produkt należy utylizować zgodnie z obowiązującymi przepisami. Niezastosowanie się do tych zaleceń może skutkować m.in. pożar, poparzenia, porażenie prądem, obrażenia ciała i inne szkody materialne i niemajątkowe. Producent nie ponosi odpowiedzialności za szkody powstałe w wyniku nieprzestrzegania powyższych zaleceń.

PRZECHOWYWANIE I TRANSPORT

Przed dostawą do punktu sprzedaży bezpośredniej produkt należy przechowywać w opakowaniu producenta w temperaturze od -20°C do +40°C, w suchym pomieszczeniu i bez bezpośredniego nasłonecznienia. Transport może być realizowany drogą lądową, morską, lotniczą w opakowaniach transportowych producenta.

GWARANCJA

Okres gwarancji na produkt jest wskazany na opakowaniu jednostkowym i liczy się od daty sprzedaży. W okresie gwarancyjnym wadliwy produkt może zostać wymieniony lub zwrocony wraz z dowodem zakupu oraz zachowaniem wszystkich elementów i akcesoriów. Następujące elementy nie są objęte ograniczoną gwarancją:

- Niewłaściwe użycie produktu i spowodowanie uszkodzenia elementów produktu;
- Nieautoryzowany demontaż lub obecność głębokich uszkodzeń mechanicznych produktu;
- Uszkodzenia spowodowane działaniem siły wyższej.

Producent zastrzega sobie prawo do wprowadzania zmian w niniejszej instrukcji obsługi lub zmian technicznych w produkcie bez uprzedniego powiadomienia.

DE LED FLUTLICHT

TECHNISCHE PARAMETER

- Nennleistung (W);
- Bewerteter Volllichtstrom Lm (Lm);
- Bewerteter Nutzlichtstrom, gemessen in einem 120°-Kegel (Fuse);
- Energieeffizienzklasse gemäß der Verordnung der Europäischen Kommission 2019/2020;
- Energieeffizienzklasse gemäß den technischen Vorschriften der Ukraine;
- INTERPRETATION DER IKONEN
- Korrelierte Farbtemperatur (K).
- Das Produkt verfügt über einen integrierten Bewegungssensor.
- Das Produkt ist nicht mit Lichtdimmern kompatibel;
- Farbwiedergabeindex;
- Nominelle Lebensdauer L₇₀B₅₀ (Stunden);
- Bewerteter Abstrahlwinkel (°);
- Schutzklasse gegen Staub und Feuchtigkeit. Das Produkt ist vor Staub und Strahlwasser geschützt;
- Ein/Aus-Zyklen;
- Schutzklasse gegen mechanische Einwirkungen;
- Zeit bis zum Erreichen von 100 % Lichtstrom (Sek.);
- Enthält kein Quecksilber;
- Mindestabstand zum beleuchteten Objekt;
- Vorsicht, Stromschlaggefahr;
- Das Produkt kann auf normal entflammablen Oberflächen installiert und verwendet werden;
- Schutz vor elektrischem Schlag Klasse I. Ein Produkt, bei dem das Mittel zum Schutz vor elektrischem Schlag zusätzlich zur Hauptisolierung ein zusätzlicher Schutzkreis ist, der mit der Erdung des Stromversorgungsnetzes verbunden ist;
- Produkt entspricht den Standards für Ökodesign und Energiekennzeichnung gemäß der Verordnung (EU) 2019/2020 der Kommission;
- Für den Außenbereich;
- Das Produkt ist für den Einsatz in Industrieräumen geeignet;
- Die eingebaute Lichtquelle ist nicht austauschbar;
- Verwenden Sie das Produkt nicht mit einem beschädigten Lichtdiffusor. Ein beschädigter Lichtdiffusor muss ersetzt werden;
- Das Produkt entspricht den technischen Vorschriften der Ukraine;
- Das Produkt entspricht den Anforderungen der EU-Richtlinien;

UMWELTSCHUTZ

28. Gemäß den Bestimmungen des WEEE-Gesetzes ist es verboten, Altgeräte, die mit dem Symbol einer durchgekreuzten Mülltonne gekennzeichnet sind, zusammen mit anderen Abfällen zu entsorgen. Der Benutzer, der elektronische und elektrische Geräte abgeben möchte, ist verpflichtet, diese an einer Sammelstelle für Altgeräte abzugeben. Das Gerät enthält keine gefährlichen Bestandteile, die sich besonders negativ auf die Umwelt und die menschliche Gesundheit auswirken.

- Gesamtabmessungen (mm), Produktgewicht (g/kg), Nenneingangsspannung (V) und Frequenz (Hz), Nennstrom (mA), Betriebstemperaturbereich (°C), Produktionsdatum und Chargennummer sind jeweils angegeben Verpackung;

- Gesamtabmessungen (mm), Produktgewicht (g/kg), Nenneingangsspannung (V) und Frequenz (Hz), Nennstrom (mA), Betriebstemperaturbereich (°C), Produktionsdatum und Chargennummer sind jeweils angegeben Verpackung;

- Lichtleistungskurventyp: Sinus (C).
- Das Produkt enthält keine Schadstoffe.
- Produktmaterialien: Aluminiumlegierung, Polycarbonat;
- Die Haltbarkeit vor Gebrauchsbeginn ist unbegrenzt;

ZWECK UND ANWENDUNG DES PRODUKTS

Das Produkt ist für die Beleuchtung von Freiflächen, Architektur- und Industrieobjekten bestimmt. Nicht für die Verwendung in Wohnräumen bestimmt.

INHALT DES KITS

- Flutlicht;
- Montagehalterung;
- Handbuch;
- Einzelverpackung.

MONTAGE- UND ANSCHLUSSHINWEISE

Vor der Installation ist es notwendig, die Anweisungen zu lesen. Die Installation muss von einer Fachkraft mit entsprechender Qualifikation durchgeführt werden. **Die Installation und der Anschluss können nur bei ausgeschalteter Stromversorgung durchgeführt werden.** Bitte installieren und verbinden Sie es gemäß dem untenstehenden Schema. Der Anschluss muss über eine Schraubklemmenleiste erfolgen. Das Produkt verfügt über ein Erdungskabel. Wenn das Erdungskabel nicht angeschlossen wird, besteht die Gefahr eines Stromschlags. Vor dem ersten Gebrauch ist die korrekte mechanische Befestigung und Verbindung zu überprüfen. Das Produkt darf nur in einem Netz verwendet werden, das den gesetzlich vorgeschriebenen Energieanforderungen und Qualitätsstandards entspricht.

FUNKTIONSMERKMALE

Das Produkt kann sowohl im Innenbereich (nur Industriegebäude) als auch im Außenbereich verwendet werden.

WARTUNG UND SICHERHEITSHINWEISE

WARNUNG! Blicken Sie nicht direkt in den LED-Strahl. Das Produkt kann sich auf hohe Temperaturen erhitzen. Nicht Tasten; es besteht Verbrennungsgefahr.

Alle Wartungsarbeiten sollten bei abgeschaltetem Strom und gekühltem und trockenem Produkt durchgeführt werden. Decken Sie den Strahler des Scheinwerfers nicht ab, sorgen Sie für freien Luftzugang. Nur mit weichen und trockenen Tüchern reinigen. Verwenden Sie keine chemischen Reinigungsmittel. Das Produkt darf nur mit Nennspannung oder Spannung innerhalb des angegebenen Bereichs versorgt werden. Es ist verboten, das Produkt mit einem beschädigten Lichtdiffusor, beschädigten Kabeln oder Verbindungspunkten zu verwenden. Versuchen Sie nicht, das versiegelte Gehäuse des Scheinwerfers zu reparieren oder zu zerlegen, da dies seine Leistung beeinträchtigen und die Garantie ungültig machen kann. Das Produkt kann nicht unter widrigen Bedingungen verwendet werden, z. Vibrationen, explosionsfähige Atmosphäre, Dämpfe oder chemische Dämpfe usw. Das Produkt verfügt über eine unersetzliche LED-Lichtquelle. Im Falle einer Beschädigung der Lichtquelle kann das Produkt nicht repariert werden. Ein gebrauchtes oder beschädigtes Produkt sollte gemäß den geltenden Vorschriften entsorgt werden.

Die Nichtbeachtung dieser Anweisungen kann z. Feuer, Verbrennungen, Stromschlag, Körperverletzung und andere materielle und immaterielle Schäden. Der Hersteller haftet nicht für Schäden, die aus der Nichtbeachtung der obigen Anweisungen resultieren.

LAGERUNG UND TRANSPORT

Vor der Lieferung an die direkte Verkaufsstelle muss das Produkt in der Verpackung des Herstellers bei einer Temperatur von -20 °C bis +40 °C, in einem trockenen Raum und ohne direkte Sonneneinstrahlung gelagert werden.

Der Transport kann per Land-, See-, Lufttransport in der Transportverpackung des Herstellers erfolgen.

GARANTIE

Die Garantiezeit für das Produkt ist auf der jeweiligen Verpackung angegeben und beginnt mit dem Verkaufsdatum. Während der Garantiezeit kann ein fehlerhaftes Produkt umgetauscht oder unter Vorlage des Kaufbelegs zurückgegeben werden, wobei alle Komponenten und Zubehörteile erhalten bleiben. Folgendes gilt nicht im Rahmen der eingeschränkten Gewährleistung:

- Missbrauch des Produkts und Beschädigung der Produktkomponenten;
 - Unbefugte Demontage oder das Vorhandensein tiefer mechanischer Schäden am Produkt;
 - Schäden durch höhere Gewalt.
- Der Hersteller behält sich das Recht vor, ohne vorherige Ankündigung Änderungen an dieser Bedienungsanleitung oder technische Änderungen am Produkt vorzunehmen.

HU LED REFLEKTOR

TECHNIKAI PARAMÉTEREK

- Névleges teljesítmény (W);
- Névleges teljes fényáram Lm (Lm);
- Névleges hasznos fényáram 120°-os kúpban mérve (Φhasználat);
- Energiahatékonysági osztály az Európai Bizottság 2019/2020-as rendelete szerint;
- Energiahatékonysági osztály Ukrajna műszaki előírásainak megfelelően;
- AZ IKONOK ÉRTELMEZÉSE
- Korrelált színhőmérséklet (K).
- A termék beépített mozgásérzékelővel rendelkezik;
- A termék nem kompatibilis a fényerő-szabályozókkal;
- Színvisszaadási index;
- Névleges élettartam L₇₀B₅₀ (óra);
- Névleges sugárszög (°);
- Por és nedvesség elleni védelem osztálya. A termék védve van a portól és a vízsugártól;
- Be/Ki ciklusok;
- A mechanikai hatások elleni védelem osztálya;
- A 100%-os fényáram elérésének ideje (mp);
- Nem tartalmaz higanyt;
- Minimális távolság a megvilágított tárgytól;
- Vigyázat, áramütés veszélye;
- A termék általában gyűlékony felületekre telepíthető és használható;
- Áramütés elleni védelem I. osztály. Olyan termék, amelyben az áramütés elleni védelem eszköze a fő szigetelésen kívül egy kiegészítő védőáramkör, amely a táphálózat földeléséhez kapcsolódik;
- A 2019/2020/EU bizottsági rendelet szerinti környezetbarát tervezési és energiacímkézési szabványoknak megfelelő termék;
- Kültéri használatra;
- A termék ipari helyiségekben való használatra alkalmas;
- A beépített fényforrás nem cserélhető;
- Ne használja a terméket sérült fényszóróval. A sérült fényszórót ki kell cserélni;
- A termék megfelel Ukrajna műszaki előírásainak;
- A termék megfelel az EU irányelvek követelményeinek;

KÖRNYEZETVÉDELEM

28. Az elektromos és elektronikus berendezések hulladékáról szóló törvény előírásai szerint tilos az áthúzott szemetes jelzéssel ellátott hulladék berendezést más hulladékkal együtt elhelyezni. A felhasználó, aki meg kíván szabadulni az elektronikai és elektromos berendezéstől, köteles azt visszajuttatni a hulladék berendezés gyűjtőhelyére. A berendezésben nincsenek olyan veszélyes alkatrészek, amelyek különösen negatívan hatnak a környezetre és az emberi egészségre.

- A teljes méretek (mm), a termék tömege (g/kg), a névleges bemeneti feszültség (V) és a frekvencia (Hz), a névleges áramerősség (mA), az üzemi hőmérséklet tartomány (°C), a gyártás dátuma és a tételszám szerepel az egyes darabok címkéjén. csomagolás;

- Fény teljesítménygörbe típusa: szinusz (C).
- A termék nem tartalmaz káros anyagokat.
- A termék anyagai: alumínium ötvözet, polikarbonát;
- Az eltarthatóság a használat megkezdése előtt körülátlan;

A TERMÉK CÉLJA ÉS ALKALMAZÁSA

A termék nyílt terek, építészeti és ipari objektumok megvilágítására szolgál. Nem háztartási helyiségekben való használatra készült.

BELEÉRTVE

- Reflektor;
- Tartószerkezet;
- Felhasználói Útmutató;
- Egyedi csomagolás.

TELEPÍTÉSI ÚTMUTATÓ

A telepítés előtt el kell olvasni az utasításokat. A telepítést megfelelő képesítéssel rendelkező szakembernek kell elvégeznie. A beszerelés és a csatlakoztatás csak kikapcsolt tápfeszültség mellett végezhető el. Kérjük, telepítse és csatlakoztassa az alábbi séma szerint. A csatlakozást csavaros sorkapocs segítségével kell elvégezni. A termék földelő vezetékkel rendelkezik. A földelővezeték csatlakoztatásának elmulasztása áramütést okozhat. Az első használat előtt ellenőrizni kell a mechanikus rögzítés és csatlakozás helyességét. A termék csak olyan hálózatban használható, amely megfelel a jogszabályban előírt energiakövetelményeknek és minőségi előírásoknak.

FUNKCIONÁLIS JELLEMZŐK

A termék beltéren (csak ipari helyiségekben) és kültéren is használható.

KARBANTARTÁSI ÉS BIZTONSÁGI UTASÍTÁSOK

FIGYELEM! Ne nézzen közvetlenül a LED-sugárba. A termék magas hőmérsékletre felmelegedhet. Ne érintse; égési sérülések veszélye áll fenn.

A karbantartási munkákat kikapcsolt elektromos áram mellett kell elvégezni, a terméket hűteni és szárazon kell végezni. Ne takarja le a reflektor radiátorát, biztosítson szabad levegő hozzáférést. Csak puha és száraz ruhával tisztítsa. Ne használjon vegyi tisztítószereket. A termék csak névleges vagy a megadott tartományon belüli feszültséggel szállítható. Sérült fényszóróval, sérült vezetékekkel vagy csatlakozási pontokkal a terméket tilos használni. Ne próbálja megjavítani vagy szétszedni a reflektor lezárt házát, mert ez ronthatja a teljesítményét és érvénytelenítheti a garanciát. A termék nem használható kedvezőtlen körülmények között, pl. vibráció, robbanásveszélyes atmoszféra, füst vagy vegyi füst stb. A termék pótolhatatlan LED fényforrással rendelkezik. A fényforrás sérülése esetén a termék nem javítható. A használt vagy sérült terméket a hatályos előírásoknak megfelelően kell ártalmatlanítani.

Ezen utasítások be nem tartása pl. tűz, égési sérülések, áramütés, testi sérülések és egyéb anyagi és nem anyagi károk. A gyártó nem vállal felelősséget a fenti utasítások be nem tartásából eredő károkért.

TÁROLÁS ÉS SZÁLLÍTÁS

A terméket a közvetlen értékesítési helyre szállítás előtt a gyártó csomagolásában -20°C és +40°C közötti hőmérsékleten, száraz helyen, közvetlen napfénytől mentes helyen kell tárolni.

A szállítás történhet szárazföldi, tengeri, légi szállítással a gyártó szállítócsomagolásában.

GARANCIA

A termékre vonatkozó jótállási idő az egyedi csomagoláson van feltüntetve, és az eladás napjától kezdődik. A jótállási idő alatt a hibás termék a vásárlást igazoló okirattal kicserélhető vagy visszaküldhető, valamint minden alkatrész és tartozék megőrzendő. A következők nem vonatkoznak a korlátozott jótállásra:

- Ha a terméket nem megfelelően használja, és károsíthatja a termék alkatrészeit;
- Jogosulatlan szétszerelés vagy a termék mély mechanikai sérülése;
- Vis maior miatti kár.

A gyártó fenntartja a jogot, hogy előzetes figyelmeztetés nélkül módosítsa a jelen használati útmutatót vagy a termék műszaki változtatásait.

GR PROBOLEAZ LED

TECHNIKES PARAMETROI

- Onomasztiká ισχύς (W);
- Onomasztiká πλήρης φωτεινή ροή Lm (Lm).
- Onomasztiká χρήσιμη φωτεινή ροή μετροημένη σε κώνο 120° (Φuse).
- Kατηγορία ενεργειακής απόδοσης σύμφωνα με τον Κανονισμό της Ευρωπαϊκής Επιτροπής 2019/2020.
- Kατηγορία ενεργειακής απόδοσης σύμφωνα με τους τεχνικούς κανονισμούς της Ουκρανίας. ΕΡΜΗΝΕΙΑ ΕΙΚΟΝΩΝ
- Συσχετισμένη θερμοκρασία χρώματος (K).
- Το προϊόν έχει ενσωματωμένο αισθητήρα κίνησης.
- Το προϊόν δεν είναι συμβατό με ροοστάτες φωτός.
- Δείκτης απόδοσης χρωμάτων.
- Onomasztiká διάρκεια ζωής L₇₀B₅₀ (ώρες).
- Onomasztiká γωνία δέσμης (°);
- Kατηγορία προστασίας από τη σκόνη και την υγρασία. Το προϊόν προστατεύεται από σκόνη και πίδακες νερού.
- Κύκλοι ενεργοποίησης/απενεργοποίησης.
- Kατηγορία προστασίας από μηχανικές κρούσεις.
- Όρα να φτάσετε στο 100% φωτεινή ροή (δευτ.).
- Δεν περιέχει υδράργυρο.
- Ελάχιστη απόσταση από το φωτιζόμενο αντικείμενο.
- Προσοχή, κίνδυνος ηλεκτροπληξίας.
- Το προϊόν μπορεί να εγκατασταθεί και να χρησιμοποιηθεί σε συνήθως εύφλεκτες επιφάνειες.
- Προστασία από ηλεκτροπληξία κατηγορίας I. Προϊόν στο οποίο το μέσο προστασίας από ηλεκτροπληξία, εκτός από την κύρια μόνωση, είναι ένα πρόσθετο προστατευτικό κύκλωμα συνδεδεμένο με τη γείωση του δικτύου τροφοδοσίας.
- Προϊόν συμβατό με πρότυπα οικολογικού σχεδιασμού και ενεργειακής επισήμανσης σύμφωνα με τον κανονισμό (ΕΕ) 2019/2020 της Επιτροπής.
- Για εξωτερική χρήση.
- Το προϊόν είναι κατάλληλο για χρήση σε βιομηχανικούς χώρους.
- Η ενσωματωμένη πηγή φωτός δεν μπορεί να αντικατασταθεί.
- Μη χρησιμοποιείτε το προϊόν με κατεστραμμένο διαχύτη φωτός. Ένα κατεστραμμένος διαχύτης φωτός πρέπει να αντικατασταθεί.
- Το προϊόν συμμορφώνεται με τους τεχνικούς κανονισμούς της Ουκρανίας.
- Το προϊόν πληροί τις απαιτήσεις των οδηγιών της ΕΕ.

ΤΗΝ ΠΡΟΣΤΑΣΙΑ ΤΟΥ ΠΕΡΙΒΑΛΛΟΝΤΟΣ

28. Σύμφωνα με τις διατάξεις του νόμου περί ΑΗΗΕ, απαγορεύεται η τοποθέτηση απορριμμάτων εξοπλισμού με το σύμβολο ενός σταυρωμένου κάδου μαζί με άλλα απορρίμματα. Ο χρήστης, που επιθυμεί να απαλλαγεί από ηλεκτρονικό και ηλεκτρικό εξοπλισμό, υποχρεούται να τον επιστρέψει σε σημείο συλλογής απορριμμάτων. Δεν υπάρχουν επικίνδυνα εξαρτήματα στον εξοπλισμό που έχουν ιδιαίτερα αρνητικές επιπτώσεις στο περιβάλλον και την ανθρώπινη υγεία.

- Οι συνολικές διαστάσεις (mm), το βάρος του προϊόντος (g/kg), η ονομαστική τάση εισόδου (V) και η συχνότητα (Hz), το ονομαστικό ρεύμα (mA), το εύρος θερμοκρασιών λειτουργίας (°C), η ημερομηνία παραγωγής και ο αριθμός παρτίδας αναφέρονται σε μεμονωμένα συσκευασσία;
- Τύπος καμπύλης φωτεινής ισχύος: ημτονοειδές (C).
- Το προϊόν δεν περιέχει επιβλαβείς ουσίες.
- Υλικά προϊόντων: κράμα αλουμινίου, πολυανθρακικό.

Η διάρκεια ζωής πριν από την έναρξη της χρήσης είναι απεριόριστη.

ΣΚΟΠΟΣ ΚΑΙ ΕΦΑΡΜΟΓΗ ΤΟΥ ΠΡΟΪΟΝΤΟΣ

Το προϊόν προορίζεται για φωτισμό ανοιχτών χώρων, αρχιτεκτονικών και βιομηχανικών αντικειμένων. Δεν προορίζεται για χρήση σε οικιακούς χώρους.

ΠΕΡΙΛΑΜΒΑΝΕΤΑΙ

- Προβολέας
- Βραχίονα στήριξης;
- Εγχειρίδιο χρήστη;
- Ατομική συσκευασία.

ΟΔΗΓΙΕΣ ΕΓΚΑΤΑΣΤΑΣΗΣ

Πριν την εγκατάσταση, είναι απαραίτητο να διαβάσετε τις οδηγίες. Η εγκατάσταση πρέπει να γίνει από ειδικό με τα κατάλληλα προσόντα. **Η εγκατάσταση και η σύνδεση μπορούν να πραγματοποιηθούν μόνο όταν η παροχή ρεύματος είναι απενεργοποιημένη.** Εγκαταστήστε και συνδεθείτε σύμφωνα με το παρακάτω σχήμα. Η σύνδεση πρέπει να γίνει χρησιμοποιώντας ένα βιδωτό μπλοκ ακροδεκτών. Το προϊόν διαθέτει καλώδιο γείωσης. Η αποτυχία σύνδεσης του καλωδίου γείωσης μπορεί να οδηγήσει σε πιθανή ηλεκτροπληξία. Πριν από την πρώτη χρήση, είναι απαραίτητο να ελέγξετε την ορθότητα της μηχανικής στερέωσης και σύνδεσης. Το προϊόν μπορεί να χρησιμοποιηθεί μόνο σε δίκτυο που πληροί τις ενεργειακές απαιτήσεις και τα πρότυπα ποιότητας που ριζόνται από τη νομοθεσία.

ΛΕΙΤΟΥΡΓΙΚΑ ΧΑΡΑΚΤΗΡΙΣΤΙΚΑ

Το προϊόν μπορεί να χρησιμοποιηθεί είτε σε εσωτερικούς χώρους (μόνο βιομηχανικούς χώρους) είτε σε εξωτερικούς χώρους.

ΟΔΗΓΙΕΣ ΣΥΝΤΗΡΗΣΗΣ ΚΑΙ ΑΣΦΑΛΕΙΑΣ

ΠΡΟΕΙΔΟΠΟΙΗΣΗ! Μην κοιτάτε απευθείας τη δέσμη LED. Το προϊόν μπορεί να θερμανθεί σε υψηλές θερμοκρασίες. Μην αγγίζετε; υπάρχει κίνδυνος εγκαυμάτων.

Τυχόν εργασίες συντήρησης θα πρέπει να εκτελούνται με κλειστό ηλεκτρικό ρεύμα και το προϊόν πρέπει να κρυώσει και να στεγνώσει. Μη καλύπτετε το ψυγείο του προβολέα, εξασφαλίστε ελεύθερη πρόσβαση αέρα. Καθαρίστε μόνο με μαλακά και στεγνά πανιά. Μην χρησιμοποιείτε χημικά απορρυπαντικά. Το προϊόν επιτρέπεται να

παρέχεται μόνο με ονομαστική τάση ή τάση εντός του δεδομένου εύρους. Απαγορεύεται η χρήση του προϊόντος με κατεστραμμένο διαχύτη φωτός, κατεστραμμένη καλωδίωση ή σημεία σύνδεσης. Μην επιχειρήσετε να επισκευάσετε ή να απουσαρμολογήσετε το σφραγισμένο περίβλημα του προβολέα, καθώς αυτό μπορεί να βλάψει την απόδοση του και να ακυρώσει την εγγύηση. Το προϊόν δεν μπορεί να χρησιμοποιηθεί σε αντίξοες συνθήκες, π.χ. κραδασμούς, εκρηκτική ατμόσφαιρα, αναθυμιάσεις ή χημικές αναθυμιάσεις κ.λπ. Το προϊόν διαθέτει αναντικατάστατη πηγή φωτός LED. Σε περίπτωση ζημιάς στην πηγή φωτός, το προϊόν δεν μπορεί να επισκευαστεί. Ένα χρησιμοποιημένο ή κατεστραμμένο προϊόν πρέπει να απορρίπτεται σύμφωνα με τους ισχύοντες κανονισμούς.

Η μη τήρηση αυτών των οδηγιών μπορεί να οδηγήσει σε π.χ. πυρκαγιά, εγκαύματα, ηλεκτροπληξία, σωματικός τραυματισμός και άλλες υλικές και μη υλικές ζημιές. Ο παραγωγός δεν φέρει ευθύνη για οποιαδήποτε ζημία προκύψει από τη μη τήρηση των παραπάνω οδηγιών.

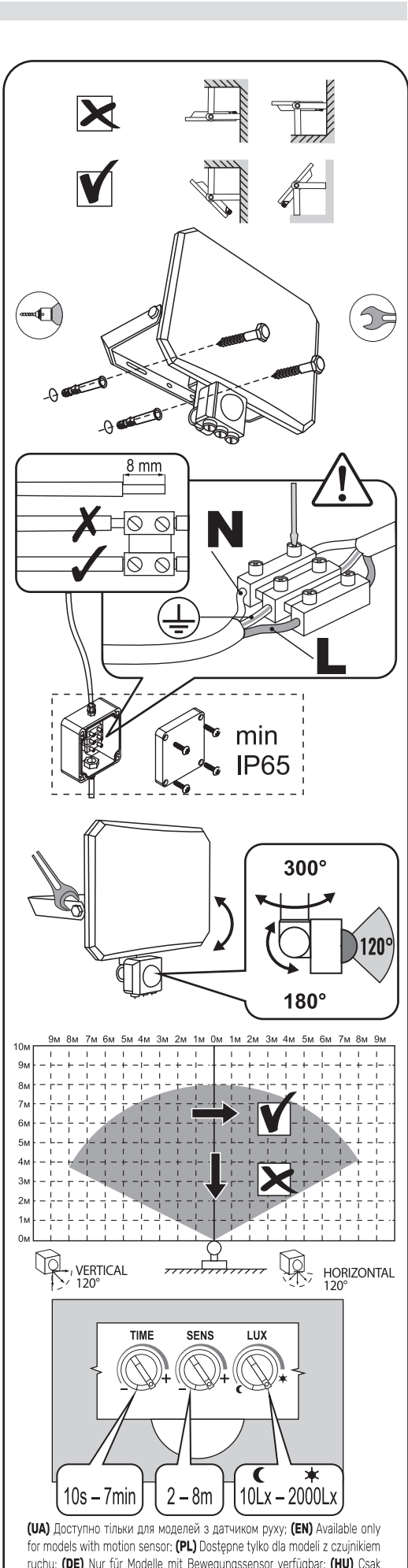
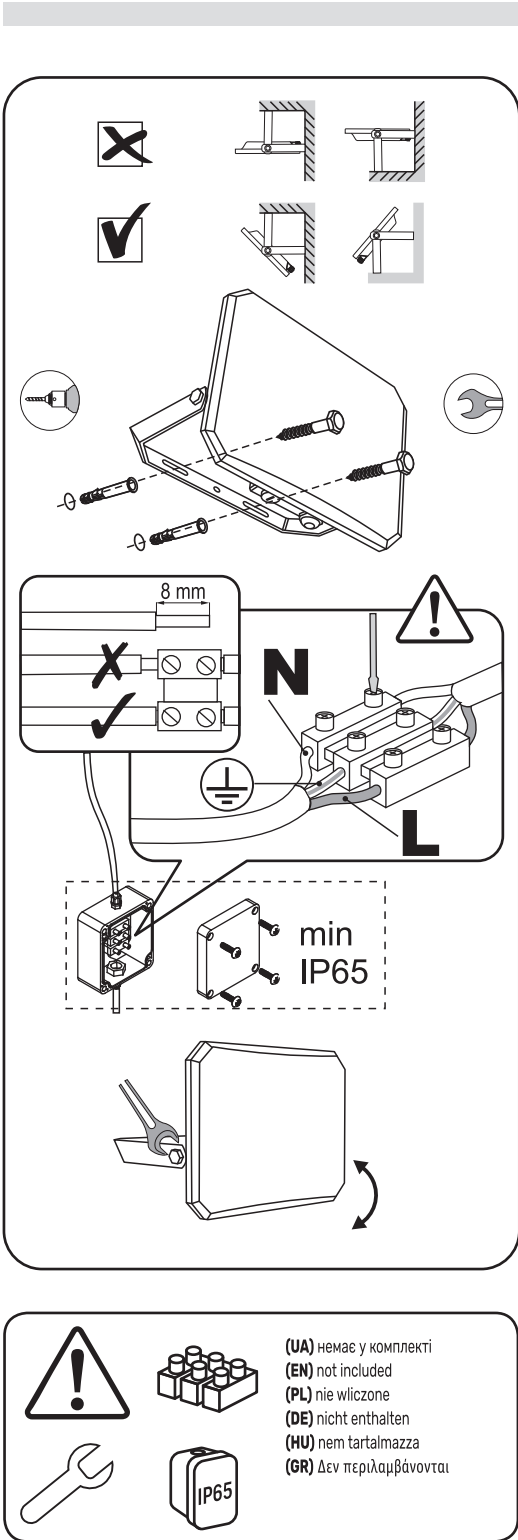
ΑΠΟΘΗΚΕΥΗ ΚΑΙ ΜΕΤΑΦΟΡΑ

Πριν από την παράδοση στο άμεσο σημείο πώλησης, το προϊόν πρέπει να φυλάσσεται στη συσκευασία του κατασκευαστή σε θερμοκρασία από -20°C έως +40°C, σε ξηρό χώρο και χωρίς έκθεση στο άμεσο ηλιακό φως.

Η μεταφορά μπορεί να πραγματοποιηθεί με χερσαία, θαλάσσια, αεροπορική μεταφορά στη συσκευασία μεταφοράς του κατασκευαστή. **ΕΓΓΥΗΣΗ**

Η περίοδος εγγύησης για το προϊόν αναγράφεται στην ατομική συσκευασία και ξεκινά από την ημερομηνία πώλησης. Κατά τη διάρκεια της περιόδου εγγύησης, ένα ελαττωματικό προϊόν μπορεί να αντικατασταθεί ή να επιστραφεί με την απόδειξη αγοράς και όλα τα εξαρτήματα και τα αξεσουάρ να διατηρηθούν. Τα ακόλουθα δεν ισχύουν για το πεδίο εφαρμογής της περιορισμένης εγγύησης:

- Κακή χρήση του προϊόντος και πρόκληση ζημιάς στα εξαρτήματα του προϊόντος.
 - Μη εξουσιοδοτημένη απουσαρμολόγηση ή παρουσία βαθιάς μηχανικής βλάβης στο προϊόν.
 - Βλάβη λόγω ανώτερης βίας.
- Ο κατασκευαστής διατηρεί το δικαίωμα να κάνει αλλαγές σε αυτό το εγχειρίδιο χρήσης ή τεχνικές αλλαγές στο προϊόν χωρίς προηγούμενη ειδοποίηση.



Виробник: ПП «Аллегро-опт», вул. Героїв Маріуполя, 106-Ж, м. Кривийніцький, Україна, 25004. Тел./Факс: +38(0522)245377. Вироблено на виробничих потужностях: ФОШАНЬ КАЙЧЕНГ ЛАЙТІНГ Ко., Лтд Адреса: Китай, провінція Гуандун, місто Фошань, район Наньхай, місто Шішань, вул. Синьє Західна, 16. Щодо прийняття претензій звертатися до Виробника. Дата виготовлення і номер партії зазначені на виробі та на упакуванні. **www.videx.ua** Importer: Allegro Opt Sp. z o.o., Handlowa 23, 05-120 Legionowo, Polska. Made in China/Wyprodukowane w Chinach. **www.videx.com.pl**

Allegro-opt PE, 106-G Heroiv Mariupolia street, Kropyvnytskyi, 25004, Ukraine.