

**REX**®

LED  
OPRA  
DOWN

220-240  
-50Hz

9

IP20

## DE DOWNLIGHT-LED-LEUCHE

1. Nennspannung, Frequenz.
2. Nennleistung.
3. Bemessungslichtstrom.
- 3.1. Lichtstrom von Leuchten
- 3.2. Lichtstrom der Lichtquelle (360°).
- 3.3. Dieses Produkt enthält eine Lichtquelle der Energieeffizienzklasse.
4. Farbtemperatur.
5. Nicht kompatibel mit Beleuchtungsdimmer.
6. Farbwiedergabeindex.
7. Abstrahlwinkel der Leuchten.
8. Nominale Lebensdauer.
9. Schutz gegen feste Fremdkörper größer als 12 mm vorhanden.
10. EIN/AUS-Zyklen.
11. Kein wahrnehmbares Flimmern für das menschliche Auge.
12. UV-frei.
13. Quecksilberfrei.
14. Einhaltung der ab 01.09.2021 geltenden Standards für Ökodesign und Energiekennzeichnung.
15. Arbeitstemperatur.
16. Produkt erfüllt Anforderungen der EU-Richtlinien.
17. Der Mindestabstand zum beleuchteten Objekt.
18. Klasse II. Schutz gegen einen elektrischen Schlag bietet nicht nur eine Basisisolierung, sondern auch eine doppelte oder verstärkte Isolierung.
19. Das Produkt kann auf einer Oberfläche aus normal entflammaren Materialien installiert und betrieben werden.
20. Ersetzen Sie sofort die beschädigten Lampenabdeckung. Verwenden Sie das Produkt nicht, wenn der Außenkolben gesprungen oder gebrochen ist.
21. Nur für den Innenbereich.
22. LED-Lichtquelle austauschbar durch die autorisierte Person des Herstellers.
23. Nicht mit wärmedämmenden oder vergleichbaren Materialien abdecken.

## UMWELTSCHUTZ

24. Gemäß den Bestimmungen des WEEE-Gesetzes ist es verboten, Altgeräte, die mit dem Symbol einer durchgestrichenen Mülltonne gekennzeichnet sind, zusammen mit anderen Abfällen zu entsorgen. Der Benutzer, der elektronische und elektrische Geräte entsorgen möchte, ist verpflichtet, diese an einer Sammelstelle für Altgeräte abzugeben. Das Gerät enthält keine gefährlichen Komponenten, die sich besonders negativ auf die Umwelt und die menschliche Gesundheit auswirken.

## VERWENDUNG / ANWENDUNG

Produkt für die Verwendung in Haushalten und zur allgemeinen Verwendung.

## INSTALLATIONSANLEITUNG

Die Installation muss von einem Elektriker oder einer autorisierten Person durchgeführt werden. Lesen Sie vor der Installation die Bedienungsanleitung. **Jegliche Montage- oder Wartungsarbeiten, die bei ausgeschalteter Stromversorgung durchgeführt werden müssen.** Um die Leuchte in eine abgehängte Decke zu montieren:

1. Bereiten Sie eine geeignete Montageöffnung vor (Abb.1) – Abmessungen der Montageöffnungen sind auf der Verpackung angegeben.
2. Schließen Sie die **L,N**-Drähte mit einer Schraubklemme an das ~ 230 V, 50 / 60 Hz – Netz an (Abb. 2). Die Enden der Drähte müssen auf die

entsprechende Länge isoliert werden.

3. Befestigen Sie die Vorrichtung in der vorbereiteten Montageöffnung durch Zurückbiegen der Federn (Abb. 3). Vor dem ersten Gebrauch muss überprüft werden, ob die mechanische Installation und der elektrische Anschluss korrekt ausgeführt wurden. Der Hersteller behält sich das Recht vor, technische Änderungen und Verbesserungen ohne Benachrichtigung des Benutzers vorzunehmen.

## FUNKTIONELLE EIGENSCHAFTEN

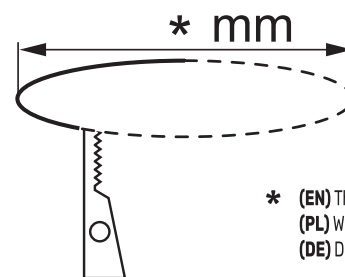
Innere Verwendung.

## BETRIEBSHINWEISE / WARTUNG

**Die Wartung bei ausgeschalteter Versorgung und nach Erkalten des Produkts durchführen.** Nur mit weichen und trockenen Stoffen säubern. Keine chemischen Reinigungsmittel verwenden. Das Produkt nicht bedecken. Für ungehinderte Luftzufuhr sorgen. Die LED-Leuchte kann sich aufheizen. Das Produkt kann nur mit Nennspannung oder Spannung innerhalb des angegebenen Bereichs geliefert werden. Es ist verboten, das Produkt mit beschädigten elektrischen Leitungen oder Anschlussstellen zu verwenden. **ACHTUNG! Nicht starr auf die Lichtquelle der Diode/LED-Diode blicken. Es ist verboten, das Produkt mit beschädigter Abdeckung zu verwenden. Das Produkt darf an keinem Ort benutzt werden, an dem ungünstige Umgebungsbedingungen herrschen, z.B. Staub, Feinstaub, Wasser, Feuchtigkeit, Vibrationen u.ä. Das Leuchtmittel in der Leuchte kann im Rahmen von Servicearbeiten durch eine vom Hersteller autorisierte Person ausgetauscht werden. Wenn die Lichtquelle beschädigt ist, wenden Sie sich zwecks Wartung an den Hersteller. Gebrauchte oder beschädigte Leuchten sind gemäß den geltenden Vorschriften zu entsorgen.**

Die Nichtbeachtung dieser Anweisungen kann zu den z.B. Feuer, Verbrennungen, Stromschlag, Körperverletzung und andere materielle und immaterielle Schäden führen. Allegro Opt. Sp. haftet nicht für Schäden, die aus der Nichtbeachtung dieser Anweisungen resultieren. Der Hersteller behält sich das Recht vor, Änderungen in der Anleitung vorzunehmen.

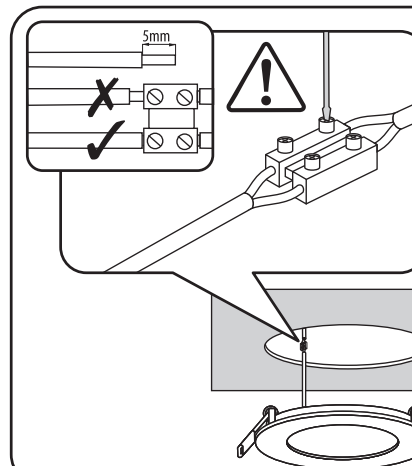
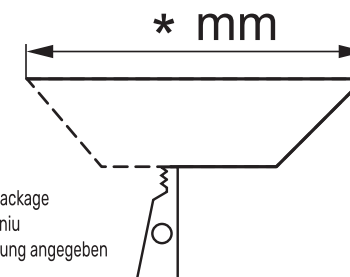
## VLE-DLBR



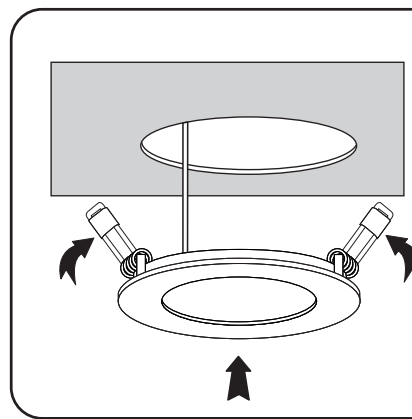
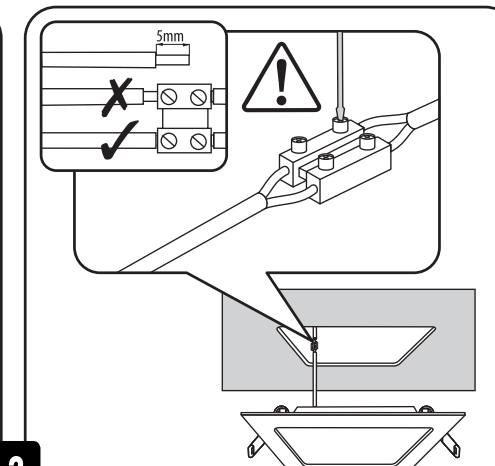
\* (EN) The size is indicated on the package  
(PL) Wymiary podane na opakowaniu  
(DE) Die Größe ist auf der Verpackung angegeben

1

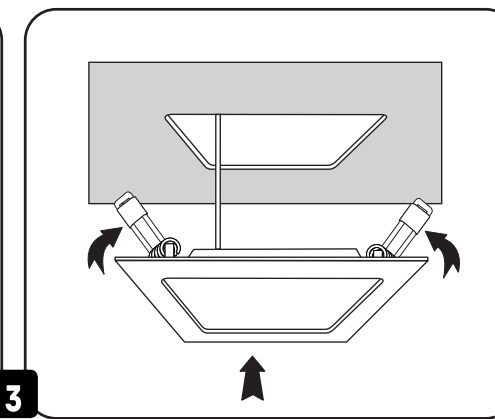
## VLE-DLBS



2



3



(EN) Not included  
(PL) Nie ma w zestawie  
(DE) Nicht im Set enthalten