

- das Mittel zum Schutz gegen elektrischen Schlag zusätzlich zur Hauptisolierung eine zusätzliche Schutzschaltung ist, die mit der Erdung des Stromversorgungsnetzes verbunden ist;
- 17. Nur zur Verwendung in Innenräumen;
- 18. Produkt entspricht den Standards für Ökodesign und Energiekennzeichnung gemäß der Verordnung (EU) 2019/2020 der Kommission;
- 19. Vorsicht, Stromschlaggefahr;
- 20. Ein beschädigter Lichtdiffusor muss ersetzt werden;
- 21. Der Austausch der eingebauten Lichtquelle kann von einer autorisierten Person des Herstellers durchgeführt werden;
- 22. Der Austausch des Betriebsgeräts kann durch eine autorisierte Person des Herstellers durchgeführt werden;
- 23. Das Produkt entspricht den technischen Vorschriften der Ukraine;
- 24. Das Produkt erfüllt die Anforderungen der EU-Richtlinien;

UMWELTSCHUTZ

25. Gemäß den Bestimmungen des WEEE-Gesetzes ist es verboten, Altgeräte, die mit dem Symbol einer durchgekrenzten Mülltonne gekennzeichnet sind, zusammen mit anderen Abfällen zu entsorgen. Der Benutzer, der elektronische und elektrische Geräte abgeben möchte, ist verpflichtet, diese an einer Sammelstelle für Altgeräte abzugeben. Das Gerät enthält keine gefährlichen Bestandteile, die sich besonders negativ auf die Umwelt und die menschliche Gesundheit auswirken.

- Gesamtabmessungen (mm), Produktgewicht (g/kg), Nennstrom (mA), Betriebstemperaturbereich (°C), Produktionsdatum und Chargennummer sind auf der einzelnen Verpackung angegeben;
- Lichtleistungskurventyp: D (Kosinus).
- Produktmaterialien: Aluminium, Polycarbonat;
- Die Haltbarkeit vor Beginn der Nutzung ist unbegrenzt.

ZWECK UND ANWENDUNG DES PRODUKTS

Dieses Produkt ist für die allgemeine Beleuchtung von Büros und anderen Wohnräumen bestimmt.

INHALT DES KITS

- Lampe;
- Ein Satz Befestigungselemente;
- Benutzerhandbuch;
- Einzelverpackung.

MONTAGE- UND ANSCHLUSSHINWEISE

Vor der Installation ist es notwendig, die Anweisungen zu lesen. Die Installation muss von einem Fachmann mit entsprechender Qualifikation durchgeführt werden. Die Installation kann nur bei ausgeschalteter Stromversorgung durchgeführt werden. Das Produkt muss auf ebenen Flächen installiert werden, hauptsächlich an der Decke. Bitte installieren und verbinden Sie gemäß dem Diagramm unten. Der Anschluss muss über eine Schraub- oder selbstklemmende Klemmenleiste (nicht im Lieferumfang enthalten) erfolgen. Vor dem ersten Gebrauch ist die Korrektheit der mechanischen Befestigung und Verbindung zu überprüfen. Das Produkt darf nur in einem Netz verwendet werden, das die gesetzlich vorgeschriebenen Energieanforderungen und Qualitätsstandards erfüllt.

FUNKTIONSMERKMALE

Dieses Produkt darf nur im Innenbereich verwendet werden. Das Produkt hat keinen Feuchtigkeitsschutz.

WARTUNG UND SICHERHEITSHINWEISE

Alle Wartungsarbeiten sollten bei abgeschaltetem Strom durchgeführt werden und das Produkt sollte abgekühlt sein. Blende und Betriebsgeräte nicht mit wärmedämmenden Materialien abdecken, für freien Luftzutritt sorgen. Nur mit weichen und trockenen Tüchern reinigen. Verwenden Sie keine chemischen Reinigungsmittel. Das Produkt darf nur mit Nennspannung oder Spannung innerhalb des angegebenen Bereichs versorgt werden. Es ist verboten, das Produkt mit einem beschädigten Lichtdiffusor, beschädigten Kabeln oder Verbindungspunkten zu verwenden. **WARNUNG!** Blicken Sie nicht direkt in den LED-Strahl. Versuchen Sie nicht, das Produkt zu reparieren oder zu zerlegen, da dies die Leistung beeinträchtigen und die Garantie ungültig machen kann. Das Produkt kann nicht unter widrigen Bedingungen verwendet werden, z. Staub, Wasser, Feuchtigkeit, Erschütterungen, explosionsfähige Atmosphäre, Dämpfe oder chemische Dämpfe usw. Die LED-Lichtquelle und das Betriebsgerät in der Lampe können nicht vom Endbenutzer ausgetauscht werden. Das gebrauchte Produkt ist gemäß den geltenden Vorschriften zu entsorgen. Die Nichtbeachtung dieser Anweisungen kann z. Feuer, Verbrennungen, Stromschlag, Körperverletzung und andere materielle und immaterielle Schäden. Der Hersteller haftet nicht für Schäden, die aus der Nichtbeachtung der obigen Anweisungen resultieren.

LAGERUNG UND TRANSPORT

Vor der Lieferung an die direkte Verkaufsstelle muss das Produkt in der Verpackung des Herstellers bei einer Temperatur von -20 °C bis +40 °C, in einem trockenen Raum und ohne direkte Sonneneinstrahlung gelagert werden. Der Transport kann per Land-, See-, Lufttransport in der Transportverpackung des Herstellers erfolgen.

GARANTIE

Die Garantiezeit für das Produkt ist auf der jeweiligen Verpackung angegeben und beginnt mit dem Verkaufsdatum. Während der Garantiezeit kann ein fehlerhaftes Produkt umgetauscht oder unter Vorlage des Kaufbelegs zurückgegeben werden, wobei alle Komponenten und Zubehörteile erhalten bleiben. Folgendes gilt nicht im Rahmen der eingeschränkten Gewährleistung:

- Missbrauch des Produkts und Beschädigung der Produktkomponenten;
- Unbefugte Demontage oder das Vorhandensein tiefer mechanischer Schäden am Produkt;
- Schäden durch höhere Gewalt.

Der Hersteller behält sich das Recht vor, Änderungen an dieser Bedienungsanleitung oder technische Änderungen am Produkt vorzunehmen.

HU LED LINEÁRIS LÁMPA

TECHNIKAI PARAMÉTEREK

- Névleges bemeneti feszültség (V) és frekvencia (Hz);
- Névleges teljesítmény bekapcsolt üzemmódban (W) (Pon);
- Névleges fénytjesítmény:
 - 3.1. Névleges hasznos fényáram (Φhasználat);
 - 3.2. Energiahatékonysági osztály az Európai Bizottság 2019/2020-as rendelete szerint;
 - 3.3. Energiahatékonysági osztály Ukrajna műszaki előírásai szerint;

AZ IKONOK ÉRTELMEZÉSE

- Korrelált színhőmérséklet (K).

- A termék nem kompatibilis a fényerő-szabályozókkal;
- Színvisztaadási index;
- Hatékony megvilágítási zóna (°);
- Névleges élettartam L70B50 (óra);
- Por és nedvesség elleni védelem osztálya. 12 mm-nél nagyobb szilárd idegen tárgyak elleni védelem biztosított;
- Be/ki ciklusok;
- A fénynek nincs észrevehető villogása;
- A 100%-os fényáram elérésének ideje (mp);
- Nem tartalmaz higanyt;
- Minimális távolság a megvilágított tárgytól;
- A termék beépíthető és használható normál körülmények között gyűlékony felületekre;
- Áramütés elleni védelem I. osztály. Olyan termék, amelyben az áramütés elleni védelem eszköze a főszigetelésen kívül a táphálózat földelésére csatlakoztatott kiegészítő védőáramkör;
- Csak beltéri használatra;
- Az (EU) 2019/2020 biztonsági rendelet szerinti környezetbarát tervezési és energiacímkezési szabványoknak megfelelő termék;
- Vigyzat, áramütés veszélye;
- A sérült fényszórót ki kell cserélni;
- A beépített fényforrás cseréjét a gyártó erre felhatalmazott személye végezheti;
- A vezérlőegység cseréjét a gyártó erre felhatalmazott személye végezheti;
- A termék megfelel Ukrajna műszaki előírásainak;
- A termék megfelel az EU irányelvek követelményeinek;

KÖRNYEZETVÉDELEM

25. Az elektromos és elektronikus berendezések hulladékáról szóló törvény előírásai szerint tilos az áthúzott szemetes jelzéssel ellátott hulladék berendezést más hulladékkal együtt elhelyezni. A felhasználó, aki meg kíván szabadulni az elektronikai és elektromos berendezéstől, köteles azt visszajuttatni a hulladék berendezés gyűjtőhelyére. A berendezésben nincsenek olyan veszélyes alkatrészek, amelyek különösen negatívan hatnak a környezetre és az emberi egészségre.

- A teljes méretek (mm), a termék tömege (g/kg), a névleges áramerősség (mA), az üzemi hőmérséklet-tartomány (°C), a gyártás dátuma és a tétekszám az egyedi csomagoláson szerepelnek;
- Fény teljesítménygörbe típusa: D (koszinusz).
- A termék alapanyagai: alumínium, polikarbonát;
- Az eltarthatóság a használat megkezdése előtt korlátlan;

A TERMÉK CÉLJA ÉS ALKALMAZÁSA

A termék helyiségek általános megvilágítására szolgál.

BELEÉRTVE

- Lámpa;
- Egy sor rögzítőelem;
- Használati utasítás;
- Egyedi csomagolás.

TELEPÍTÉSI ÚTMUTATÓ

A telepítés előtt el kell olvasni az utasításokat. A telepítést megfelelő képesítéssel rendelkező szakembernek kell elvégeznie. A telepítés csak kikapcsolt tápfeszültség mellett végezhető el. A terméket sik felületre kell felszerelni, elsősorban mennyezetre. Kérjük, telepítse és csatlakoztassa az alábbi ábra szerint. A csatlakoztatást csavarral vagy önbilincs típusú sorkapcsokkal kell elvégezni (nem tartozék). Az első használat előtt ellenőrizni kell a mechanikus rögzítés és csatlakozás helyességét. A termék csak olyan hálózatban használható, amely megfelel a jogszabályban előírt energiakövetelményeknek és minőségi előírásoknak.

FUNKCIONÁLIS JELLEMZŐK

Ez a termék csak beltérben használható. A terméknek nincs nedvesség elleni védelme.

KARBANTARTÁSI ÉS BIZTONSÁGI UTASÍTÁSOK

A karbantartási munkákat kikapcsolt áram mellett kell elvégezni, és a terméket le kell hűteni. Ne takarja le a panelt és a vezérlőkészüléket hőszigetelő anyagokkal, biztosítsa a levegő szabad hozzáférését. Csak puha és száraz ruhával tisztítsa. Ne használjon vegyi tisztítószereket. A termék csak névleges vagy a megadott tartományon belüli feszültséggel szállítható. Sérült fényszóróval, sérült vezetékekkel vagy csatlakozási pontokkal a terméket tilos használni. FIGYELEM! Ne nézzen közvetlenül a LED-sugárba. Ne próbálja megjavítani vagy szétszerelni a terméket, mert ez ronthatja a teljesítményt és érvénytelenítheti a garanciát. A termék nem használható kedvezőtlen körülmények között, pl. por, víz, nedvesség, rezgés, robbanásveszélyes légkör, gőzök vagy vegyi gőzök stb. A végfelhasználó nem cserélheti ki a LED fényforrást és a lámpában lévő vezérlőegységet. A használt terméket a hatályos előírásoknak megfelelően kell ártalmatlanítani. Ezen utasítások be nem tartása pl. tűz, égési sérülések, áramütés, testi sérülések és egyéb anyagi és nem anyagi károk. A gyártó nem vállal felelősséget a fenti utasítások be nem tartásából eredő károkért.

TÁROLÁS ÉS SZÁLLÍTÁS

A terméket a közvetlen értékesítési helyre szállítás előtt a gyártó csomagolásában -20°C és +40°C közötti hőmérsékleten, száraz helyen, közvetlen napfénytől mentes helyen kell tárolni.

A szállítás történhet szárazföldi, tengeri, légi szállítással a gyártó szállítócsomagolásában.

GARANCIA

A termékre vonatkozó jótállási idő az egyedi csomagoláson van feltüntetve, és az eladás napjától kezdődik. A jótállási idő alatt a hibás termék a vásárlást igazoló okirattal kicserélhető vagy visszaküldhető, valamint minden alkatrész és tartozék megőrzendő. A következők nem vonatkoznak a korlátozott jótállásra:

- Ha a terméket nem megfelelően használja, és károsíthatja a termék alkatrészeit;
- Jogosulatlan szétszerelés vagy a termék mély mechanikai sérülése;
- Vis maior miatti kár.

A gyártó nem vállal felelősséget a fenti utasítások be nem tartásából eredő károkért. A gyártó fenntartja a jogot a jelen használati útmutató módosítására. A gyártó fenntartja a jogot a műszaki változtatásokra.

GR ΓΡΑΜΜΙΚΉ ΛΑΜΠΑ LED

ΤΕΧΝΙΚΕΣ ΠΑΡΑΜΕΤΡΟΙ

- Ονομαστική τάση εισόδου (V) και συχνότητα (Hz).
- Ονομαστική ισχύς σε λειτουργία (W) (Pon).
- Ονομαστική απόδοση φωτός:
 - 3.1. Ονομαστική χρήσιμη φωτεινή ροή (Φuse);
 - 3.2. Κατηγορία ενεργειακής απόδοσης σύμφωνα με τον κανονισμό 2019/2020 της Ευρωπαϊκής Επιτροπής.
 - 3.3. Κατηγορία ενεργειακής απόδοσης σύμφωνα με τους τεχνικούς κανονισμούς της Ουκρανίας.

- ΕΡΜΗΝΕΙΑ ΕΙΚΟΝΩΝ
- Συζητούμενη θερμοκρασία χρώματος (Κ).
- Το προϊόν δεν είναι συμβατό με ροοστάτες φωτός.
- Δείκτης απόδοσης χρωμάτων.
- Αποτελεσματική ζώνη φωτισμού (°);
- Ονομαστική διάρκεια ζωής L70B50 (ώρες).
- Κατηγορία προστασίας από τη σκόνη και την υγρασία. Παρέχεται προστασία από στερεά ξένα αντικείμενα μεγαλύτερα από 12 mm.
- Κύκλοι ενεργοποίησης/απενεργοποίησης.
- Το φως δεν έχει αξιοσημείωτο τρεμόπαιγμα.
- Ωρα να αποκτήσετε 100% φωτεινή ροή (δευτ.).
- Δεν περιέχει υδράργυρο.
- Ελάχιστη απόσταση από το φωτιζόμενο αντικείμενο.
- Το προϊόν μπορεί να εγκατασταθεί και να χρησιμοποιηθεί σε/ επί κανονικά εύφλεκτες επιφάνειες.
- Προστασία από ηλεκτροπληξία κατηγορίας I. Προϊόν στο οποίο το μέσο προστασίας από ηλεκτροπληξία, εκτός από την κύρια μόνωση, είναι ένα πρόσθετο προστατευτικό κύκλωμα συνδεδεμένο με τη γείωση του δικτύου τροφοδοσίας.
- Μόνο για χρήση σε εσωτερικούς χώρους.
- Προϊόν συμβατό με πρότυπα οικολογικού σχεδιασμού και ενεργειακής επισήμανσης σύμφωνα με τον κανονισμό (ΕΕ) 2019/2020 της Επιτροπής.
- Προσοχή, κίνδυνος ηλεκτροπληξίας.
- Ένας κατεστραμμένος διαχύτης φωτός πρέπει να αντικατασταθεί.
- Η αντικατάσταση της ενσωματωμένης πηγής φωτός μπορεί να γίνει από εξουσιοδοτημένο άτομο του κατασκευαστή.
- Η αντικατάσταση του μηχανισμού ελέγχου μπορεί να γίνει από εξουσιοδοτημένο πρόσωπο του κατασκευαστή.
- Το προϊόν συμμορφώνεται με τους τεχνικούς κανονισμούς της Ουκρανίας.
- Το προϊόν πληροί τις απαιτήσεις των οδηγιών της ΕΕ.

ΤΗΝ ΠΡΟΣΤΑΣΙΑ ΤΟΥ ΠΕΡΙΒΑΛΛΟΝΤΟΣ

25. Σύμφωνα με τις διατάξεις του νόμου περί ΑΗHE, απαγορεύεται η τοποθέτηση απορριμμάτων εξοπλισμού με το σύμβολο ενός σταυρωμένου κάδου μαζί με άλλα απορρίμματα. Ο χρήστης, που επιθυμεί να απαλλαγεί από ηλεκτρονικό και ηλεκτρικό εξοπλισμό, υποχρεούται να τον επιστρέφει σε σημείο συλλογής απορριμμάτων. Δεν υπάρχουν επικίνδυνα εξαρτήματα στον εξοπλισμό που έχουν ιδιαίτερα αρνητικές επιπτώσεις στο περιβάλλον και την ανθρώπινη υγεία.

- Οι συνολικές διαστάσεις (mm), το βάρος του προϊόντος (g/kg), το ονομαστικό ρεύμα (mA), το εύρος θερμοκρασιών λειτουργίας (°C), η ημερομηνία παραγωγής και ο αριθμός παρτίδας αναφέρονται στην ατομική συσκευασία.
- Τύπος καμπύλης φωτεινής ισχύος: D (συνημίτονο).
- Υλικά προϊόντος: Αλουμίνιο, πολυανθρακικό.
- Η διάρκεια ζωής πριν από την έναρξη της χρήσης είναι απεριόριστη.

ΣΚΟΠΟΣ ΚΑΙ ΕΦΑΡΜΟΓΗ ΤΟΥ ΠΡΟΪΟΝΤΟΣ

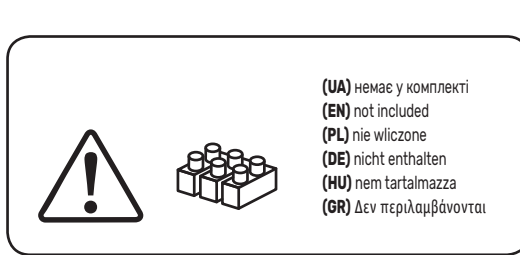
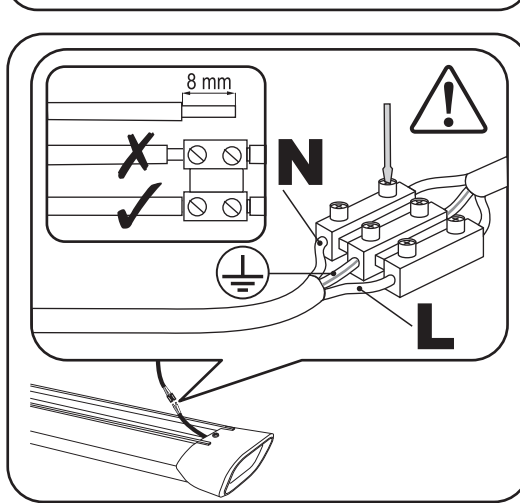
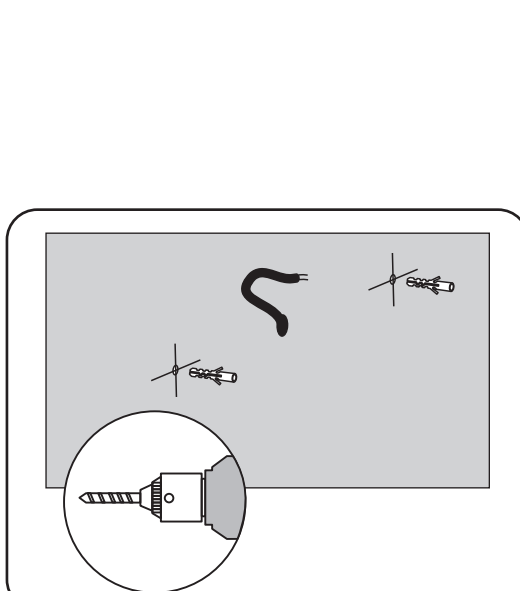
Το προϊόν προορίζεται για γενικό φωτισμό χώρων.

ΠΕΡΙΛΑΜΒΑΝΕΤΑΙ

- Λάμπα;
- Ένα σύνολο στοιχείων στερέωσης.
- Εγχειρίδιο χρήστη;
- Ατομική συσκευασία.

ΟΔΗΓΙΕΣ ΕΓΚΑΤΑΣΤΑΣΗΣ

Πριν την εγκατάσταση, είναι απαραίτητο να διαβάσετε τις οδηγίες. Η εγκατάσταση πρέπει να γίνει από ειδικό με τα κατάλληλα



προσόντα. Η εγκατάσταση μπορεί να πραγματοποιηθεί μόνο όταν η παροχή ρεύματος είναι απενεργοποιημένη. Το προϊόν πρέπει να τοποθετείται σε επίπεδες επιφάνειες, κυρίως στην οροφή. Εγκαταστήστε και συνδεθείτε σύμφωνα με το παρακάτω διάγραμμα. Η σύνδεση πρέπει να γίνει χρησιμοποιώντας μπλοκ ακροδεκτών τύπου βίδας ή αυτοσφιγκτήρα (δεν περιλαμβάνεται). Πριν από την πρώτη χρήση, είναι απαραίτητο να ελέγξετε την ορθότητα της μηχανικής στερέωσης και σύνδεσης. Το προϊόν μπορεί να χρησιμοποιηθεί μόνο σε δίκτυο που πληροί τις ενεργειακές απαιτήσεις και τα πρότυπα ποιότητας που ορίζονται από τη νομοθεσία.

ΛΕΙΤΟΥΡΓΙΚΑ ΧΑΡΑΚΤΗΡΙΣΤΙΚΑ

Αυτό το προϊόν μπορεί να χρησιμοποιηθεί μόνο σε εσωτερικούς χώρους. Το προϊόν δεν έχει προστασία από την υγρασία.

ΟΔΗΓΙΕΣ ΣΥΝΤΗΡΗΣΗΣ ΚΑΙ ΑΣΦΑΛΕΙΑΣ

Οποιοσδήποτε εργασίες συντήρησης πρέπει να εκτελούνται με κλειστό ηλεκτρικό ρεύμα και το προϊόν να κρύνει. Μην καλύπτετε τον πίνακα και τον εξοπλισμό ελέγχου με θερμομονωτικά υλικά, εξασφαλίστε ελεύθερη πρόσβαση αέρα. Καθαρίστε μόνο με μαλακά και στεγνά πανιά. Μην χρησιμοποιείτε χημικά απορρυπαντικά. Το προϊόν επιτρέπεται να παρέχεται μόνο με ονομαστική τάση ή τάση εντός του δεδομένου εύρους. Απαγορεύεται η χρήση του προϊόντος με κατεστραμμένο διαχύτη φωτός, κατεστραμμένη καλωδίωση ή σημεία σύνδεσης. **ΠΡΟΕΙΔΟΠΟΙΗΣΗ!** Μην κοιτάτε απευθείας τη δέσμη LED. Μην επιχειρήσετε να επισκευάσετε ή να αποσυναρμολογήσετε το προϊόν, καθώς αυτό μπορεί να βλάψει την απόδοση και να ακυρώσει την εγγύηση. Το προϊόν δεν μπορεί να χρησιμοποιηθεί σε αντίξοες συνθήκες, π.χ. σκόνη, νερό, υγρασία, κραδασμοί, εκρηκτική ατμόσφαιρα, αναθυμιάσεις ή χημικές αναθυμιάσεις κ.λπ. Η πηγή φωτός LED και ο μηχανισμός ελέγχου μέσα στη λάμπα δεν μπορούν να αντικατασταθούν από τον τελικό χρήστη. Το χρησιμοποιημένο προϊόν πρέπει να απορριφθεί σύμφωνα με τους ισχύοντες κανονισμούς. Η μη τήρηση αυτών των οδηγιών μπορεί να οδηγήσει σε π.χ. πυρκαγιά, εγκαύματα, ηλεκτροπληξία, σωματικός τραυματισμός και άλλες υλικές και μη υλικές ζημιές. Ο παραγωγός δεν φέρει ευθύνη για οποιαδήποτε ζημία προκύψει από τη μη τήρηση των παραπάνω οδηγιών.

ΑΠΟΘΗΚΕΥΣΗ ΚΑΙ ΜΕΤΑΦΟΡΑ

Πριν από την παράδοση στο άμεσο σημείο πώλησης, το προϊόν πρέπει να φυλάσσεται στη συσκευασία του κατασκευαστή σε θερμοκρασία από -20°C έως +40°C, σε ξηρό χώρο και χωρίς έκθεση στο άμεσο ηλιακό φως. Η μεταφορά μπορεί να πραγματοποιηθεί με χερσαία, θαλάσσια, αεροπορική μεταφορά στη συσκευασία μεταφοράς του κατασκευαστή.

ΕΓΓΥΗΣΗ

Η περίοδος εγγύησης για το προϊόν αναγράφεται στην ατομική συσκευασία και ξεκινά από την ημερομηνία πώλησης. Κατά τη διάρκεια της περιόδου εγγύησης, ένα ελαττωματικό προϊόν μπορεί να αντικατασταθεί ή να επιστραφεί με την απόδειξη αγοράς και όλα τα εξαρτήματα και τα αξεσουάρ να διατηρηθούν. Τα ακόλουθα δεν ισχύουν για το πεδίο εφαρμογής της περιορισμένης εγγύησης:

- Κακή χρήση του προϊόντος και πρόκληση ζημιάς στα εξαρτήματα του προϊόντος.

- Μη εξουσιοδοτημένη αποσυναρμολόγηση ή παρουσία βαθιάς μηχανικής βλάβης στο προϊόν.
- Βλάβη λόγω ανωτέρας βίας.

Ο κατασκευαστής διατηρεί το δικαίωμα να κάνει αλλαγές σε αυτό το εγχειρίδιο χρήστη ή τεχνικές αλλαγές στο προϊόν.

Виробник: ПП «Аллегро-опт», вул. Героїв Маріуполя, 106-Ж, м. Кіровоградський, Україна, 25004. Тел./Факс: +38(0522)245377.

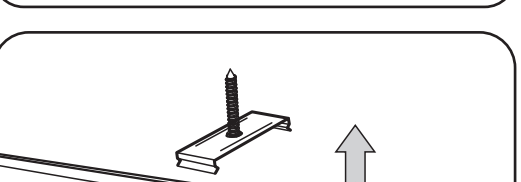
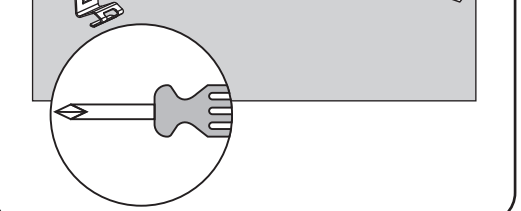
Вироблено на виробничих потужностях: Чжецзян Аман Лайтінг Ко ЛТД, каб. 2004, Пцоул Білдінг, Іньбін Рудд 355, 311100, Ханчжоу, Китай.

Щодо прийняття претензій звертатися до Виробника.

Дата виготовлення і номер партії зазначені на виробі та на упаковці.

www.videx.ua

Producer/Product: Allegro Opt Sp. z o.o., Handlowa 23, 05-120 Legionowo, Poland. Made in P.R.C.



Виробник: ПП «Аллегро-опт», вул. Героїв Маріуполя, 106-Ж, м. Кіровоницький, Україна, 25004. Тел./Факс: +38(0522)245377.

Вироблено на виробничих потужностях: Чжецзян Аман Лайтінг Ко ЛТД, каб. 2004, Пцоул Білдінг, Іньбін Рудд 355, 311100, Ханчжоу, Китай.

Щодо прийняття претензій звертатися до Виробника.

Дата виготовлення і номер партії зазначені на виробі та на упаковці.

www.videx.ua

Producer/Product: Allegro Opt Sp. z o.o., Handlowa 23, 05-120 Legionowo, Poland. Made in P.R.C.

www.videx.com.pl