

# VIDEX<sup>®</sup>

## LED WATERPROOF BATTEN LIGHT OPRAWA WODOODPORNĄ LED TYPU BATTEN LINEARE WASSERDICHTE LED BATTEN LEUCHTE



|                   |  |   |              |
|-------------------|--|---|--------------|
| 1                 | 2                                      | 3   | 4            |
| 220-240V<br>-50Hz | VLE-BNW-24064 24W<br>VLE-BNW-48124 48W | <math>CCT <math>4000K</math><br>MacAdam<br>elliptipse | Not Dimmable |

|               |        |        |     |
|---------------|--------|--------|-----|
| INDEX         | 5.1    | 5.2    | 5.3 |
| VLE-BNW-24064 | 2640Lm | 2933Lm |     |
| VLE-BNW-48124 | 5280Lm | 6000Lm |     |

|              |      |          |      |                  |
|--------------|------|----------|------|------------------|
| 6            | 7    | 8        | 9    | 10               |
| Ra $\geq$ 80 | 120° | 50 000 h | IP65 | ON/OFF<br>20 000 |

|            |      |      |                          |                     |
|------------|------|------|--------------------------|---------------------|
| 11         | 12   | 13   | 14                       | 15                  |
| No Flicker | Free | Free | ERP<br>2.0<br>Compliable | t°C -20<br>~<br>+45 |

|    |       |    |    |    |
|----|-------|----|----|----|
| 16 | 17    | 18 | 19 | 20 |
|    | 0,5 m |    |    |    |

|    |    |    |
|----|----|----|
| 21 | 22 | 23 |
|    |    |    |

|    |    |
|----|----|
| 24 | 25 |
|    |    |

## EN LED WATERPROOF BATTEN LIGHT

- Rated voltage, frequency.
- Rated power.
- Color temperature.
- Not compatible with lighting dimmer.
- Rated luminous flux.
- Luminous flux of luminaries.
- Luminous flux of light source (360°).
- This product contains a light source of energy efficiency class.
- Color Rendering Index.
- Beam angle of luminaries.
- Nominal lifetime.
- Protection against dust and water jets provided.
- ON/OFF cycles.
- No perceptible flicker to the human eye.
- Ultraviolet-free.
- Mercury-free.
- Compliance with standards of ecodesign and energy labeling in force from Sep 01, 2021.
- Operating temperature range.
- Product meets requirements of EU directives.
- The minimum distance from the illuminated object.
- Class I. A product in which protection against electric shock is provided not only by means of basic insulation but also through additional safety measures, i.e. extra protective circuit to which protective conductor of the fixed feeding installation needs to be connected.
- Product can be installed and operated in/on a surface made of materials which are normally flammable.
- Product can be used either indoors or outdoors.
- Danger of electric shock.
- Replace the defective lamp cover immediately. Don't use the product if the outer bulb is cracked or broken.
- The light source can be replaced by the end user.
- The control gear cannot be replaced.

## ENVIRONMENTAL PROTECTION

25. Pursuant to the provisions of the WEEE Act, it is forbidden to put waste equipment marked with the symbol of a crossed bin together with other waste. The user, wishing to get rid of electronic and electrical equipment, is obliged to return it to a waste equipment collection point. There are no hazardous components in the equipment that have a particularly negative impact on the environment and human health.

## PRODUCT'S PURPOSE AND APPLICATION

This product is intended for illumination of the public or industrial space, also of the warehouses and building structures.

## INSTALLATION INSTRUCTIONS

Installation must be performed by an electrician or authorized person. Read the user's manual prior installation. **Any assembly or maintenance activities to be done with power supply OFF.** To install the LED batten light:

- Drill two holes; Fix the mounting clamps using self-tapping screws (Fig.1);
- To connect the batten light you need to unscrew 4 screws and remove the cover (Fig.2);
- Lead the wire through the cable gland and connect the **L, N** and  $\oplus$

wires to the ~ 230V, 50 / 60Hz mains using a terminal box (Fig.3). The ends of the wires must be insulated to the appropriate length.

- Replace the cover and tighten the 4 screws. Clamp the cable gland (Fig.4);
- Fix the LED batten light in mounting clamps (Fig.5).

## FUNCTIONAL CHARACTERISTICS

Product can be used either indoors or outdoors.

## MAINTENANCE & SAFETY INSTRUCTIONS

**Any maintenance work must be performed when the power supply is cut OFF and the product has cooled down.** Clean only with soft and dry cloths. Do not use chemical detergents. Do not cover the product. Ensure free air access. Product may heat up to a higher temperature. Product can only be supplied by rated voltage or voltage within the range provided. It's forbidden to use the product with the damaged electric wiring or places of connections. **ATTENTION!** Do not look directly at LED light beam. It's forbidden to use the product with damaged cover. Product must not be used in unfavorable conditions, e.g. explosive air atmosphere, fumes, or chemical fumes, etc. The light source in the LED batten light can be replaced by the end user. If the product is damaged, contact the manufacturer for service. Used or damaged product should be disposed of in accordance with applicable regulations.

Failure to follow these instructions may result in e.g. fire, burns, electrical shock, physical injury and other material and non-material damage. Allegro Opt Sp. z o.o. shall not be responsible for any damage resulting from the failure to follow these instructions. The manufacturer reserves the right to make changes in the manual.

## PL

## OPRAWA WODOODPORNĄ LED TYPU BATTEN

- Napięcie znamionowe, częstotliwość.
- Moc znamionowa.
- Temperatura barwowa.
- Nie jest kompatybilny ze ściemniaczem.
- Strumień świetlny.
- Strumień świetlny oprawy.
- Strumień świetlny źródła światła (360°).
- Ten produkt zawiera źródło światła o klasie efektywności energetycznej.
- Wskaźnik oddawania barw.
- Kąt świecenia oprawy.
- Żywność nominalna.
- Zapewniona ochrona przed kurzem i strumieniami wody.
- Cykle ON/OFF.
- Brak wyczuwalnego migotania dla ludzkiego oka.
- Bez ultrafioletu.
- Bez rtęci.
- Zgodność z normami ekoprojektu i etykietowania energetycznego obowiązującymi od 01.09.2021 r.
- Zakres temperatur pracy.
- Produkt spełnia wymagania dyrektyw UE.
- Minimalna odległość od oświetlanego obiektu.
- Klasa I. Produkt, w którym ochronę przed porażeniem prądem zapewnia nie tylko podstawowa izolacja, ale także dodatkowe zabezpieczenia, tj. dodatkowy obwód ochronny, do którego należy podłączyć przewód ochronny stałej instalacji zasilającej.
- Produkt może być instalowany i eksploatowany w/na powierzchni wykonanej z materiałów palnych.
- Można stosować wewnątrz i na zewnątrz pomieszczeń.

- Niebezpieczeństwo porażenia prądem.
- Natychmiast wyień uszkodzoną osłonę lampy. Nie używaj produktu, jeśli zewnętrzna barńka jest pęknięta lub uszkodzona.
- Użytkownik końcowy może wymienić źródło światła.
- Nie można wymienić zasilacza

## OCHRONA ŚRODOWISKA

25. Zgodnie z przepisami Ustawy o WEEE zabronione jest umieszczanie łącznie z innymi odpadami zużytego sprzętu oznakowanego symbolem przekreślonego kosza. Użytkownik, chcąc pozbyć się sprzętu elektronicznego i elektrycznego, jest zobowiązany do oddania go do punktu zbierania zużytego sprzętu. W sprzęcie nie znajdują się składniki niebezpieczne, które mają szczególnie negatywny wpływ na środowisko i zdrowie ludzi.

## PRZEZNACZENIE I ZASTOSOWANIE PRODUKTU

Produkt przeznaczony do oświetlania przestrzeni publicznych, przemysłowych, a także magazynów i budynków.

## INSTRUKCJE INSTALACJI

Instalacja musi być wykonana przez elektryka lub osobę upoważnioną. Przed instalacją przeczytaj instrukcję obsługi. **Wszelkie czynności montażowe lub konserwacyjne należy wykonywać przy wyłączonym zasilaniu.** Aby zamontować oprawę liniową LED batten:

- Wywiercić dwa otwory; Zamocować zaciski montażowe za pomocą wkrętów samowiertujących (Rys.1);
- Aby podłączyć listwę oświetleniową należy odkręcić 4 śruby i zdjąć osłonę (Rys.2);
- Przeprowadzić kabel przez dławik kablowy i połączyć **L, N** i  $\oplus$  przewody do sieci ~230V, 50/60Hz za pomocą zaciskowej kostki elektrycznej (Rys.3); Końce przewodów należy zaizolować na odpowiednią długość.
- Założyć pokrywę i dokręcić 4 śruby. Zaciśnąć dławik kablowy (Rys.4);
- Zamocować lampę LED w zaciskach montażowych (Rys.5).

## CHARAKTERYSTYKA FUNKCJONALNA

Można stosować wewnątrz i na zewnątrz pomieszczeń.

## KONSERWACJA I INSTRUKCJE BEZPIECZEŃSTWA

**Wszelkie prace konserwacyjne należy wykonywać po odłączeniu zasilania i ostygnięciu produktu.**

Czyścić tylko miękką i suchą szmatką. Nie używaj detergentów chemicznych. Nie zakrywaj produktu. Zapewnij swobodny dostęp powietrza. LED batten może nagrzewać się do wyższej temperatury. Produkt może być zasilany tylko napięciem znamionowym lub napięciem w podanym zakresie. Zabrania się użytkowania produktu z uszkodzoną instalacją elektryczną lub miejscami połączeń. **UWAGA!** Nie patrz bezpośrednio na wiązkę światła LED. Zabrania się używania produktu z uszkodzonym dyfuzorem.

Produkt nie może być użytkowany w niekorzystnych warunkach np. wybuchowa atmosfera powietrza, opary lub opary chemiczne itp. Źródło światła w oprawie LED batten może zostać wymienione przez użytkownika końcowego. Jeśli produkt jest uszkodzony, skontaktuj się z producentem w celu naprawy. Zużyty lub uszkodzony LED batten należy zutylizować zgodnie z przepisami obowiązującymi w tym zakresie.

Nieprzestrzeganie tych instrukcji może skutkować m.in. pożarem, oparzeniami, porażeniem prądem i innymi szkodami materialnymi i niematerialnymi. Allegro Opt Sp. z o.o. nie ponosi odpowiedzialności za szkody powstałe w wyniku nieprzestrzegania niniejszej instrukcji. Producent zastrzega sobie prawo do wprowadzania zmian w instrukcji.

**DE**  
**LINEARE WASSERDICHTHE LED BATTEN LEUCHTE**

1. Nennspannung, Frequenz.
2. Nennleistung.
3. Farbtemperatur.
4. Nicht kompatibel mit Beleuchtungsdimmer.
5. Bemessungslichtstrom.
- 5.1. Lichtstrom von Leuchten
- 5.2. Lichtstrom der Lichtquelle (360°).
- 5.3. Dieses Produkt enthält eine Lichtquelle der Energieeffizienzklasse.
6. Farbwiedergabeindex.
7. Abstrahlwinkel der Leuchten.
8. Nominale Lebensdauer.
9. Schutz gegen Staub und Strahlwasser vorhanden.
10. EIN/AUS-Zyklen.
11. Kein wahrnehmbares Flimmern für das menschliche Auge.
12. UV-frei.
13. Quecksilberfrei.
14. Einhaltung der ab 01.09.2021 geltenden Standards für Ökodesign und Energiekennzeichnung.
15. Betriebstemperaturbereich.
16. Produkt erfüllt Anforderungen der EU-Richtlinien.
17. Der Mindestabstand zum beleuchteten Objekt.
18. Klasse I. Ein Produkt, bei dem der Schutz gegen elektrischen Schlag nicht nur durch eine Basisisolierung, sondern auch durch zusätzliche Sicherheitsmaßnahmen gewährleistet ist, d. h. eine zusätzliche Schutzschaltung, an die der Schutzleiter der festen Einspeiseanlage angeschlossen werden muss.
19. Das Produkt kann auf einer Oberfläche aus normal entflammaren Materialien installiert und betrieben werden.
20. Verwendung im Innen- und Außenbereich.
21. Stromschlaggefahr.
22. Ersetzen Sie sofort die beschädigten Lampenabdeckung. Verwenden Sie das Produkt nicht, wenn der Außenkolben gesprungen oder gebrochen ist.
23. Die Lichtquelle kann vom Endverbraucher ausgetauscht werden.
24. Das Betriebsgerät kann nicht ausgetauscht werden.

**UMWELTSCHUTZ**

24. Gemäß den Bestimmungen des WEEE-Gesetzes ist es verboten, Altgeräte, die mit dem Symbol einer durchgestrichenen Mülltonne gekennzeichnet sind, zusammen mit anderen Abfällen zu entsorgen. Der Benutzer, der elektronische und elektrische Geräte entsorgen möchte, ist verpflichtet, diese an einer Sammelstelle für Altgeräte abzugeben. Das Gerät enthält keine gefährlichen Komponenten, die sich besonders negativ auf die Umwelt und die menschliche Gesundheit auswirken.

**VERWENDUNG UND ANWENDUNG DES PRODUKTS**

Dieses Produkt ist für die Beleuchtung des öffentlichen oder industriellen Raums, auch von Lagerhallen und Gebäudekonstruktionen bestimmt.

**INSTALLATIONSANLEITUNG**

Die Installation muss von einem Elektriker oder einer autorisierten Person durchgeführt werden. Lesen Sie vor der Installation die Bedienungsanleitung.

**Jegliche Montage- oder Wartungsarbeiten, die bei ausgeschalteter Stromversorgung durchgeführt werden müssen.** Um die LED-Leuchte zu installieren:

1. Bohren Sie zwei Löcher; Befestigen Sie die Befestigungsklemmen mit selbstschneidenden Schrauben (Abb.1);
2. Um die Leuchte anzuschließen, müssen Sie 4 Schrauben lösen und die Abdeckung entfernen (Abb.2);
3. Leitung durch die Kabelverschraubung führen und die Leitungen **L**, **N** und  $\oplus$  über einen Klemmkasten an das Netz ~ 230 V, 50 / 60 Hz anschließen (Abb.3). Die Enden der Drähte müssen auf die entsprechende Länge isoliert werden.
4. Bringen Sie die Abdeckung wieder an und ziehen Sie die 4 Schrauben fest. Klemmen Sie die Kabelverschraubung (Abb.4);
5. Befestigen Sie die LED-Lichtleiste in den Befestigungsklemmen (Abb.5).

**FUNKTIONELLE EIGENSCHAFTEN**

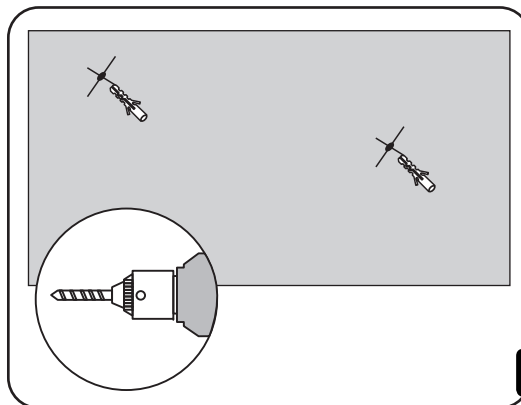
Verwendung im Innen- und Außenbereich.

**BETRIEBSHINWEISE UND WARTUNG**

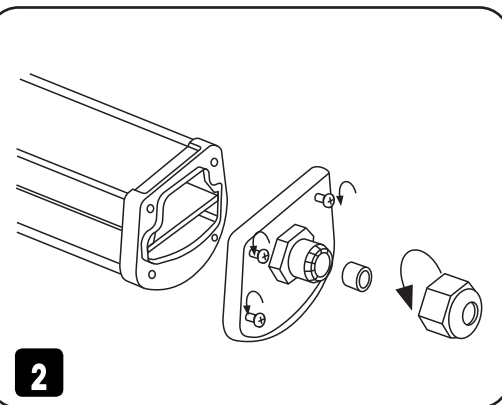
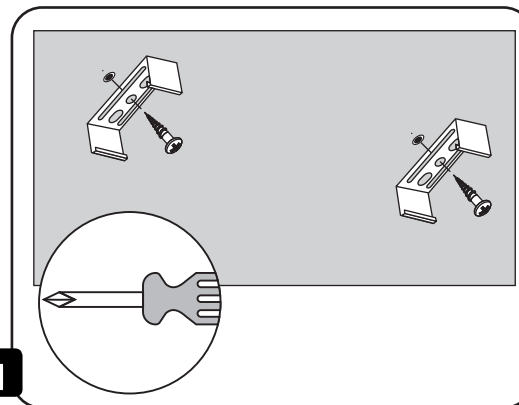
**Die Wartung bei ausgeschalteter Versorgung und nach Erkalten des Produkts durchführen.** Nur mit weichen und trockenen Stoffen säubern. Keine chemischen Reinigungsmittel verwenden. Das Produkt

nicht bedecken. Für ungehinderte Luftzufuhr sorgen. Die LED-Leuchte kann sich aufheizen. Das Produkt kann nur mit Nennspannung oder Spannung innerhalb des angegebenen Bereichs geliefert werden. Es ist verboten, das Produkt mit beschädigten elektrischen Leitungen oder Anschlussstellen zu verwenden. **ACHTUNG!** Nicht starr auf die Lichtquelle der LED-Diode blicken. Es ist verboten, das Produkt mit beschädigter Abdeckung zu verwenden. Das Produkt darf an keinem Ort benutzt werden, an dem ungünstige Umgebungsbedingungen herrschen, z.B. explosive Luftatmosphäre, Dämpfe oder chemische Dämpfe usw. Die Lichtquelle der LED-Leuchte kann vom Endverbraucher ausgetauscht werden. Wenn das Produkt beschädigt ist, wenden Sie sich zwecks Service an den Hersteller. Gebrauchte oder beschädigte Produkte sind gemäß den geltenden Vorschriften zu entsorgen.

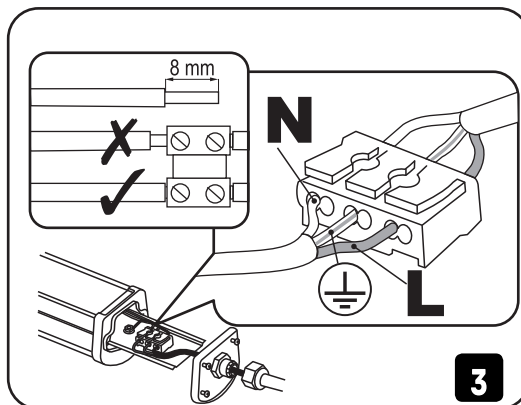
Die Nichtbeachtung dieser Anweisungen kann zu den z.B. Feuer, Verbrennungen, Stromschlag, Körperverletzung und andere materielle und immaterielle Schäden führen. Allegro Opt Sp. z o.o. haftet nicht für Schäden, die aus der Nichtbeachtung dieser Anweisungen resultieren. Der Hersteller behält sich das Recht vor, Änderungen in der Anleitung vorzunehmen.



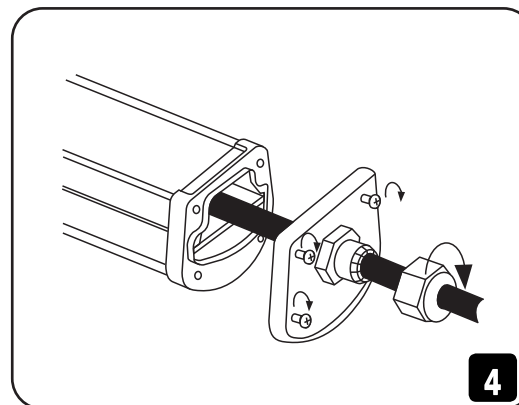
**1**



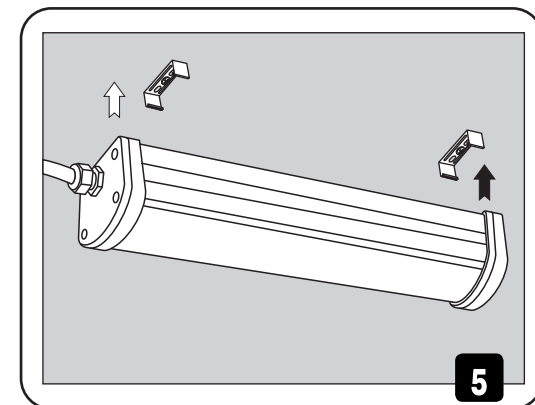
**2**



**3**



**4**



**5**