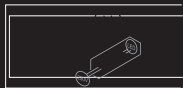


Me  
Wy.  
ny o  
stny źró  
ukr.  
wa.  
ściemiaczem.

nia  
aw

Wy  
05  
okre  
akre  
488  
okre  
okre  
okre  
to



- 3.1. Lichtstrom von Leuchten
- 3.2. Lichtstrom der Lichtquelle (360°).
- 3.3. Dieses Produkt enthält eine Lichtquelle der Energieeffizienzklasse.

Anschluss korrekt ausgeführt wurden.

### FUNKTIONELLE EIGENSCHAFTEN

Innere Verwendung.

### BETRIEBSHINWEISE / WARTUNG

**Die Wartung bei ausgeschalteter Versorgung und nach Erkalten des Produkts durchführen.** Nur mit weichen und trockenen Stoffen säubern. Keine chemischen Reinigungsmittel verwenden. Das Produkt nicht bedecken. Für ungehinderte Luftzufuhr sorgen. Die LED-Leuchte kann sich aufheizen. Das Produkt kann nur mit Nennspannung oder Spannung innerhalb des angegebenen Bereichs geliefert werden. Es ist verboten, das Produkt mit beschädigten elektrischen Leitungen oder Anschlussstellen zu verwenden. **ACHTUNG!** Nicht starr auf die Lichtquelle der Diode/LED-Diode blicken. Es ist verboten, das Produkt mit beschädigter Abdeckung zu verwenden. Das Produkt darf an keinem Ort benutzt werden, an dem ungünstige Umgebungsbedingungen herrschen, z.B. Staub, Feinstaub, Wasser, Feuchtigkeit, Vibrationen u.ä. Die Lichtquelle und das Betriebsgerät der LED-Leuchte dürfen nur vom Hersteller oder seinem autorisierten Servicepartner ausgetauscht werden. Wenn das Produkt beschädigt ist, wenden Sie sich zwecks Service an den Hersteller. Gebrauchte oder beschädigte Leuchten sind gemäß den geltenden Vorschriften zu entsorgen.

Die Nichtbeachtung dieser Anweisungen kann zu den z.B. Feuer, Verbrennungen, Stromschlag, Körperverletzung und andere materielle und immaterielle Schäden führen. Allegro Opt Sp. z o. o. haftet nicht für Schäden, die aus der Nichtbeachtung dieser Anweisungen resultieren. Der Hersteller behält sich das Recht vor, Änderungen in der Anleitung vorzunehmen.

Виробник: ПП «Аллегро-опт», вул. Героїв Маріуполя, 106-Ж, м. Кропивницький, Україна, 25004. Тел./Факс: +38(0522)245377.  
 Вироблено на виробничих потужностях: Чжецзян Аман Лайтінг Ко ЛТД, каб. 2004, Пісфул Білдінг, Іньбінь Роуд 355, 311100, Ханчжоу, Китай.  
 Щодо прийняття претензій звертатися до Виробника.  
 Дата виготовлення і номер партії зазначені на виробі та на упаковці.  
**www.videx.ua**  
 Importer: Allegro Opt Sp. z o.o., Handlowa 23, 05-120 Legionowo, Polska.  
 Made in China/Wyprodukowano w Chinach.  
**www.videx.com.pl**

**Allegro-opt PE, 106-G Heroiv Mariupolia street, Kropyvnytskyi, 25004, Ukraine.**

4. Farbtemperatur.
5. Nicht kompatibel mit Beleuchtungsdimmer.
6. Farbwiedergabeindex.
7. Abstrahlwinkel der Leuchten.
8. Nominale Lebensdauer.
9. Schutz gegen feste Fremdkörper größer als 12 mm vorhanden.
10. EIN/AUS-Zyklen.
11. Kein wahrnehmbares Flimmern für das menschliche Auge.
12. Quecksilberfrei.
13. Arbeitstemperatur.
14. Der Mindestabstand zum beleuchteten Objekt.
15. Klasse II. Schutz gegen einen elektrischen Schlag bietet nicht nur eine Basisisolierung, sondern auch eine doppelte oder verstärkte Isolierung.
16. Das Produkt kann auf einer Oberfläche aus normal entflammaren Materialien installiert und betrieben werden.
17. Nur für den Innenbereich.
18. Ersetzen Sie sofort die beschädigten Lampenabdeckung. Verwenden Sie das Produkt nicht, wenn der Außenkolben gesprungen oder gebrochen ist.
19. Produkt erfüllt Anforderungen der EU-Richtlinien.
20. LED-Lichtquelle kann durch eine autorisierte Person des Herstellers ausgetauscht werden.
21. Das Betriebsgerät kann durch eine autorisierte Person des Herstellers ausgetauscht werden.

### UMWELTSCHUTZ

24. Gemäß den Bestimmungen des WEEE-Gesetzes ist es verboten, Altgeräte, die mit dem Symbol einer durchgestrichenen Mülltonne gekennzeichnet sind, zusammen mit anderen Abfällen zu entsorgen. Der Benutzer, der elektronische und elektrische Geräte entsorgen möchte, ist verpflichtet, diese an einer Sammelstelle für Altgeräte abzugeben. Das Gerät enthält keine gefährlichen Komponenten, die sich besonders negativ auf die Umwelt und die menschliche Gesundheit auswirken.

### VERWENDUNG UND ANWENDUNG DES PRODUKTS

Produkt für die Verwendung in Haushalten und zur allgemeinen Verwendung.

### INSTALLATIONSANLEITUNG

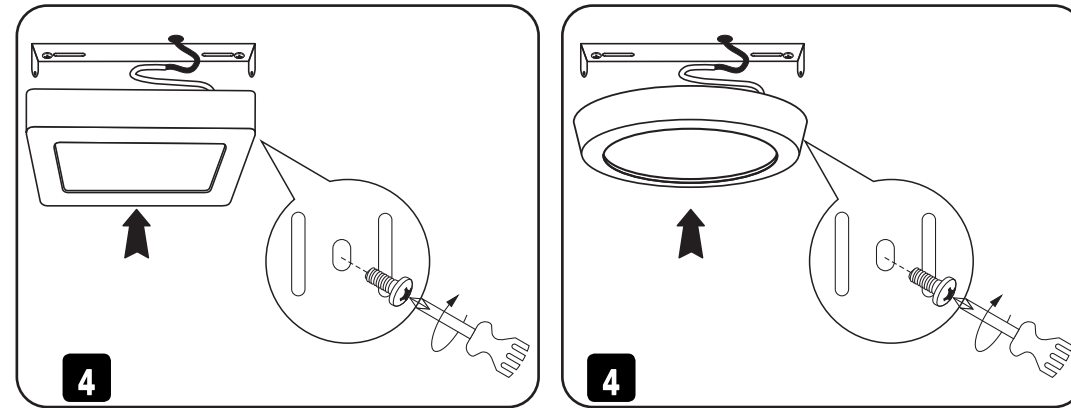
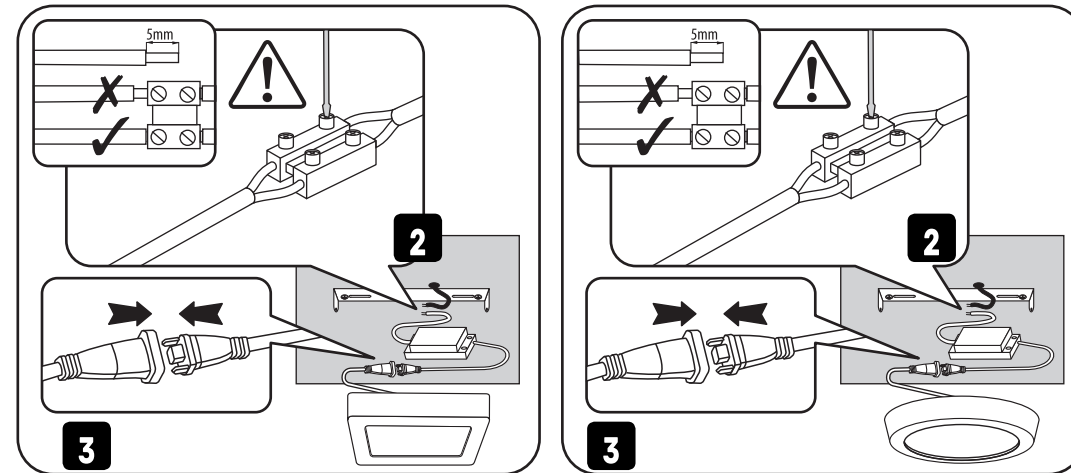
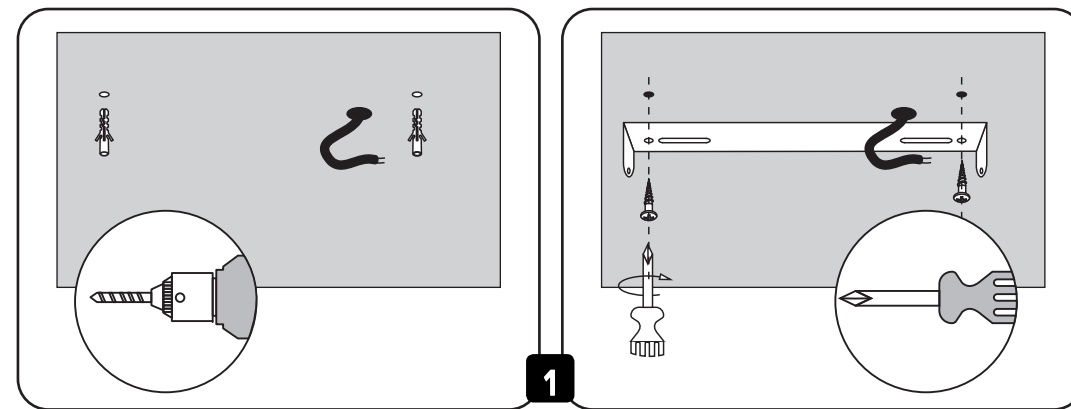
Die Installation muss von einem Elektriker oder einer autorisierten Person durchgeführt werden.

Lesen Sie vor der Installation die Bedienungsanleitung. Lichtquelle und Betriebsgerät sind eine integrale Einheit. Einzelne Elemente können nicht separat arbeiten.

**Jegliche Montage- oder Wartungsarbeiten, die bei ausgeschalteter Stromversorgung durchgeführt werden müssen.**

Um die Leuchte zu montieren:

1. Bohren Sie die Löcher in die Decke und befestigen Sie die Halterung mit den Schrauben (Abb.1).
2. Verbinden Sie die L- und N-Drähte mit einer Schraubklemme (Abb.2) mit dem ~230V, 50/60Hz-Netz. Die Enden der Drähte müssen auf die entsprechende Länge isoliert werden.
3. Verbinden Sie die LED-Leuchte mit dem Anschluss des Betriebsgeräts (Abb.3). Installieren Sie die Leuchte auf der Halterung und befestigen Sie sie mit Schrauben an beiden Seiten (Abb.4). Vor dem ersten Gebrauch muss überprüft werden, ob die mechanische Installation und der elektrische



(EN) Not included  
 (PL) Nie ma w zestawie  
 (DE) Nicht im Set enthalten