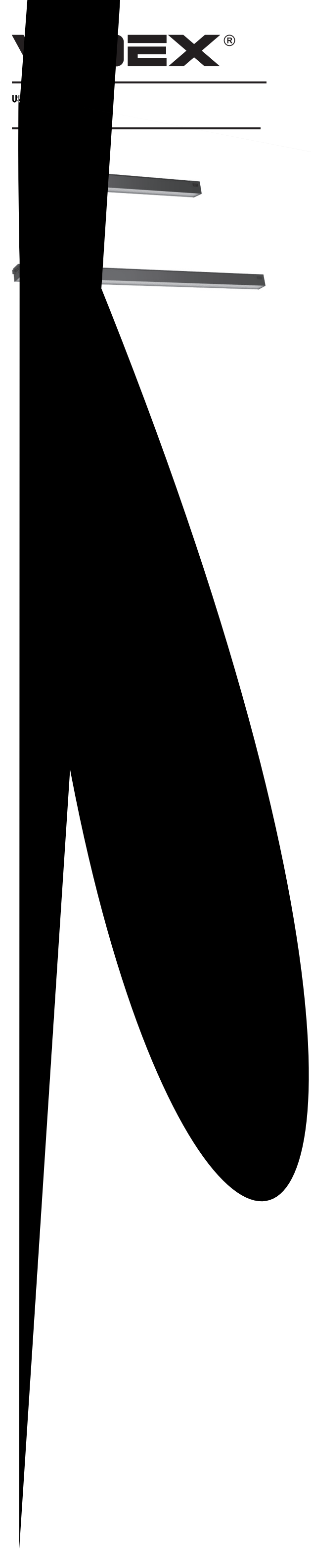


DEX®

U.S.



gemäß den geltenden Vorschriften entsorgt werden.

Wenn Sie diese Anweisungen nicht befolgen, kann dies zu z. Feuer, Verbrennungen, elektrische Schock, Körperverletzung und andere materielle und nicht-materielle Schäden. Der Hersteller ist nicht für Schäden verantwortlich, die sich aus dem Versäumnis, den oben genannten Anweisungen zu befolgen, zu verantwortlich sein.

LAGERUNG UND TRANSPORT

Vor der Lieferung an die direkte Verkaufsstelle muss das Produkt in der Verpackung des Herstellers bei einer Temperatur von -20 °C bis +40 °C, in einem trockenen Raum und ohne direkte Sonneneinstrahlung gelagert werden. Der Transport kann per Land-, See-, Lufttransport in der Transportverpackung des Herstellers erfolgen.

GARANTIE

Die Garantiezeit für das Produkt ist auf der jeweiligen Verpackung angegeben und beginnt mit dem Verkaufsdatum. Während der Garantiezeit kann ein fehlerhaftes Produkt umgetauscht oder unter Vorlage des Kaufbelegs zurückgegeben werden, wobei alle Komponenten und Zubehörfteile erhalten bleiben. Folgendes gilt nicht im Rahmen der eingeschränkten Gewährleistung:
- Missbrauch des Produkts und Beschädigung der Produktkomponenten;
- Unbefugte Demontage oder das Vorhandensein tiefer mechanischer Schäden am Produkt;
- Schäden durch höhere Gewalt.
Der Hersteller behält sich das Recht vor, Änderungen an diesen Benutzerhandbuch oder technischen Änderungen des Produkts ohne vorherige Ankündigung vorzunehmen.

HU LED LINEÁRIS LÁMPA

TECHNIKAI PARAMÉTEREK

- névleges bemeneti feszültség (V) és frekvencia (Hz);
- Besorolt üzemmódu teljesítmény (PON);
- A névleges fénykimenet:
 - Minősített hasznos fényvilágítás (ΦUSE);
 - Energiahatékonysági osztály az Európai Bizottság 2019/2020. Szabályozása szerint;
 - Energiahatékonysági osztály Ukrajna műszaki előírásai szerint;

IKONOK ÉRTELMEZÉSE

- Összefüggett színhőmérséklet.
- A termék nem kompatibilis a könnyű dimmerekkal;
- Színmegjelenítési index;
- sugárszög (°);
- Nominális élettartam L70B50;
- A por és a nedvesség elleni védelem osztálya. Védelem a 12 mm -nél nagyobb szilárd idegen tárgyak ellen;
- be- és kikapcsolási ciklusok;
- A fénynek nincs észrevehető villogása;
- Ideje elérni a fényáram 100% -át;
- A higany nem tartalmaz;
- Minimális távolság a megvilágított tárgytól;
- A termék telepíthető és felhasználható a szokásos módon tűzveszélyes felületeken;
- Védelem az l. elektromos ütésteszttel ellen. Egy olyan termék, amelyben a fő szigetelés mellett a villamosenergia -űtés elleni védelem eszköze egy y további védőáram, amely a tápegység földeléséhez kapcsolódik;
- Csak beltéri használatra;
- Vigyázat, áramütés kockázata;
- Az (EU) 2019/2020 bizottsági rendelet szerinti környezetbarát tervezési és energiacímkezési szabványoknak megfelelő termék;
- A beépített fényforrás cseréjét a gyártó felhatalmazott személye végezheti;
- A vezérlőkészülék cseréjét a gyártó felhatalmazott személye végezheti;
- A sérült fénydifúzorot ki kell cserélni;
- A termék megfelel Ukrajna műszaki előírásainak;
- A termék megfelel az EU irányelveinek követelményeinek;

KÖRNYEZETVÉDELME

25. Az elektromos és elektronikus berendezések hulladékról szóló törvény előírásai szerint tilos az áthúzott szemetes jelzéssel ellátott hulladék berendezést más hulladékkal együtt elhelyezni. A felhasználó, aki meg kíván szabadulni az elektronikai és elektromos berendezéstől, köteles azt visszajuttatni a hulladék berendezés gyűjtőhelyére. A berendezésben nincsenek olyan veszélyes alkatrészek, amelyek különösen negatívan hatnak a környezetre és az emberi egészségre.

- A teljes méretek (mm), a termék tömege (g/kg), a névleges áramerősség (mA), az üzemi hőmérséklet-tartomány (°C), a gyártás dátuma és a tételszám az egyedi csomagoláson szerepelnek;
- Fény teljesítménygörbe típusa: D (kosinus).
- A termék alapanyagai: alumínium, polikarbonát;
- Az eltarthatóság a használat megkezdése előtt korlátlan;

A TERMÉK CÉLJA ÉS ALKALMAZÁSA

A terméket a fogyasztói és a kereskedelmi világításhoz szánják.

BELEÉRTVE (1 ábra)

- Lámpa (1.1 ábra);
- Felszíni szerelőkészlet (1.2 ábra);
- Konnektor (1.3 ábra);
- Dummy csatlakozó (1.4 ábra);
- U-alakú konzol (1.5 ábra);
- L-alakú konzol (1.6 ábra);
- Felhasználói útmutató (1.7 ábra);
- Egyéni csomagolás (1.8 ábra).

TELEPÍTÉSI ÚTMUTATÓ

Kötelező a tápegység kikapcsolása a telepítés előtt. Kérjük, olvassa el az utasítást a telepítés előtt. A telepítést egy megfelelő képesséssel rendelkező szakembernek kell elvégeznie. A terméket a mennyezetre történő telepítésre szánják.

Telepítési módszerek:

Felület (tartalmazza) (A ábra);
Felfüggesztés (opcionális) (B ábra). Kérjük, vásároljon megfelelő készletet;
Süllyesztett (opcionális) (C ábra). Kérjük, vásároljon megfelelő készletet.
Kérjük, telepítse és csatlakoztassa az alábbi ábra szerint. A csatlakozást szabadalmaztatott csatlakozóval kell kialakítani (nem tartozza, kérjük, vegye fel a kapcsolatot a gyártóval).
Csatlakozási módszerek:
Egyvilágos csatlakozás, a Power Puck használatával (nem tartalmazza) (2 ábra)
Közvetlenül több lámpa csatlakoztatása egy csoportban, készlet -csatlakozókkal (3 ábra).

Jegyzet. Minden csoport maximális teljes terhelése 1000W. Minden csoportnak csak egy táptalajra van szüksége.

⚠ FIGYELEM! Ha egy zárt csoportba több lámpát csatlakoztat, akkor a vezetékek rövidre zárásnak megelőzése érdekében egy üres csatlakozót kell használni (4. ábra).

A Power Dugó földelő vezetékkel rendelkezik. A földelő huzal csatlakoztatásának elmulasztása lehetséges áramütést eredményezhet. Az első használat előtt ellenőrizni kell a mechanikus rögzítés és a kapcsolat helyességét. A terméket csak olyan hálózatban lehet használni, amely megfelel a törvény által előírt energiaigénynek és minőségi előírásoknak.

FUNKCIONÁLIS JELLEMZŐK

Ez a termék csak beltérben használható. A terméknek nincs nedvesség elleni védelme.

KARBANTARTÁSI ÉS BIZTONSÁGI UTASÍTÁSOK

Bármilyen karbantartási munkát ki kell végezni a kikapcsolt villamos energiával, és a terméknek lehűlnie kell. Ne fedje le a lámpát hőszigetelő anyagokkal, biztosítsa a levegő szabad hozzáférést. Csak puha és száraz ruhával tisztítsa meg. Ne használjon kémiai mosószereket. A terméket csak az adott tartományon belüli névleges feszültséggel vagy feszültséggel lehet ellátni. Tilos a terméket sérült fénydifúzorral, sérült huzalozási vagy csatlakozási pontokkal használni. FIGYELEM! Ne haladjja meg a maximális terhelést 1000W -t. Ne nézzen közvetlenül a LED -sugarat. Ne próbálja meg szétszerelni a terméket, mivel ez ronthatja a teljesítményt és érvénytelenítheti a garanciát. A termék nem használható kedvezőtlen körülmények között, pl. Por, víz, nedvesség, rezgés, robbanásveszélyes légkör, füst vagy kémiai füst stb. A LED-es fényforrás belsejében nem feltűntethető. Ha a fényforrás megszakad, kérjük, vegye fel a kapcsolatot a gyártóval. A használt vagy sérült terméket az alkalmazandó rendeletekkel összhangban kell ártalmatlanítani.

Ezen utasítások követésének elmulasztása pl. Tűz, égési sérülések, elektromos sokk, fizikai sérülések és egyéb anyagok és nem anyagok károk. A termelo nem felel a fenti utasítások elmulasztásának következményei miatt.

TÁROLÁS ÉS SZÁLLÍTÁS

A terméket a közvetlen értékesítési helyre szállítás előtt a gyártó csomagolásában -20°C és +40°C közötti hőmérsékleten, száraz helyen, közvetlen napfénytől mentes helyen kell tárolni.

Aszállítás történhet szárazföldi, tengeri, légi szállítással a gyártó szállítócsomagolásában.

GARANCIA

A termékre vonatkozó jótállási idő az egyedi csomagoláson van feltüntetve, és az eladás napjától kezdődik. A jótállási idő alatt a hibás termék a vásárlást igazoló okirattal kicserélhető vagy visszaküldhető, valamint minden alkatrészt és tartozék megőrzendő.

A következők nem vonatkoznak a korlátozott jótállásra:

- Ha a terméket nem megfelelően használja, és károsíthatja a termék alkatrészeit;
- Jogosulatlan szétszerelés vagy a termék mély mechanikai sérülése;
- Vis maior miatti kár.

A gyártó fenntartja a jogot, hogy előzetes értesítés nélkül módosítsa ezeket a felhasználói kézikönyveket vagy a termék műszaki módosításait.

<p>GR</p> <p>ΓΡΑΜΜΙΚΗ ΛΑΜΠΑ LED</p>

ΤΕΧΝΙΚΕΣ ΠΑΡΑΜΕΤΡΟΙ

- ονομαστική τάση εισόδου (V) και συχνότητα (Hz).
- Ονομαστική ισχύς σε λειτουργία (PON);
- Ονομαστική εξόδος φωτός:
 - Ονομαστική χρήση φωτεινή ροή (ΦΧ);
 - Τάξη ενεργειακής απόδοσης σύμφωνα με τον κανονισμό της Ευρωπαϊκής Επιτροπής 2019/2020.
 - Κατηγορία ενεργειακής απόδοσης σύμφωνα με τους τεχνικούς κανονισμούς της Ουκρανίας, ΕΡΜΗΝΕΙΑ ΤΩΝ ΕΙΚΟΝΙΔΙΩΝ
- Συσχετισμένη θερμοκρασία χρώματος.
- Το προϊόν δεν είναι συμβατό με τα ελαφρά dimmers.
- Δείκτης απόδοσης χρώματος.
- γωνία δέσμης (°).
- Ονομαστική διάρκεια ζωής L70B50;
- Κατηγορία προστασίας από τη σκόνη και την υγρασία. Προστασία από στερεά ξένα αντικείμενα μεγαλύτερα από 12 mm που παρέχονται.
- κύκλοι ενεργοποίησης/απενεργοποίησης.
- Το φως δεν έχει αξιοσημείωτο τρεμύταιμα.
- Όρα να φτάσει το 100% της ροής φωτός.
- Κανένας υόρρυθμος δεν περιέχει.
- Ελάχιστη απόσταση από το φωτισμένο αντικείμενο.
- Το προϊόν μπορεί να εγκατασταθεί και να χρησιμοποιηθεί σε κανονικά εύφλεκτες επιφάνειες.
- Προστασία από την κατηγορία ηλεκτρικής σοκ Ι. Ένα προϊόν στο οποίο τα μέσα προστασίας από ηλεκτροπληξία, εκτός από την κύρια μόνωση, είναι ένα πρόσθετο προστατευτικό κύκλωμα που συνδέεται με τη γείωση του δικτύου τροφοδοσίας ρεύματος.
- μόνο για εσωτερική χρήση.
- Προσοχή, κίνδυνος ηλεκτροπληξίας.
- Προϊόν συμβατό με πρότυπα οικολογικού σχεδιασμού και ενεργειακής επισήμανσης σύμφωνα με τον κανονισμό (ΕΕ) 2019/2020 της Επιτροπής.
- Η αντικατάσταση της ενσωματωμένης πηγής φωτός μπορεί να πραγματοποιηθεί από εξουσιοδοτημένο πρόσωπο του κατασκευαστή.
- Η αντικατάσταση του εργαλείου ελέγχου μπορεί να πραγματοποιηθεί από εξουσιοδοτημένο άτομο του κατασκευαστή.
- Πρέπει να αντικατασταθεί ένας κατεστραμμένος διαχύτης φωτός.
- Το προϊόν συμμορφώνεται με τους τεχνικούς κανονισμούς της Ουκρανίας.
- Το προϊόν πληροί τις απαιτήσεις των οδηγιών της ΕΕ.

ΤΗΝ ΠΡΟΣΤΑΣΙΑ ΤΟΥ ΠΕΡΙΒΑΛΛΟΝΤΟΣ

25. Σύμφωνα με τις διατάξεις του νόμου περί ΑΗΗΕ, απαγορεύεται η τοποθέτηση απορριμμάτων εξοπλισμού με το σύμβολο ενός σταυρωμένου κάδου μαζί με άλλα απορρίμματα. Ο χρήστης, που επιθυμεί να απαλλαγεί από ηλεκτρονικό και ηλεκτρικό εξοπλισμό, υποχρεούται να τον επιστρέφει σε σημείο συλλογής απορριμμάτων. Δεν υπάρχουν κινδύνους εξαρτήματα στον εξοπλισμό που έχουν ιδιαίτερα αρνητικές επιπτώσεις στο περιβάλλον και την ανθρώπινη υγεία.

- Οι συνολικές διαστάσεις (mm), το βάρος του προϊόντος (g/kg), το ονομαστικό ρεύμα (mA), το εύρος θερμοκρασιών λειτουργίας (°C), η ημερησινία παραγωγής και ο αριθμός παρτίδας αναφέρονται στη ατομική συσκευασία.
- Τύπος καμπίλης φωτεινής ισχύος: D (συνήμιτονο).
- Υλικά προϊόντος: Αλουμίνιο, πολυαιθιρακό.
- Η διάρκεια ζωής πριν από την έναρξη της χρήσης είναι απεριόριστη.

ΣΚΟΠΟΣ ΚΑΙ ΕΦΑΡΜΟΓΗ ΤΟΥ ΠΡΟΪΟΝΤΟΣ

Το προϊόν προορίζεται για καταναλωτικό και εμπορικό φωτισμό.

ΠΕΡΙΛΑΜΒΑΝΕΤΑΙ (Εικόνα. 1)

- Λάμπα (Εικόνα. 1.1);
- Κιτ τοποθέτησης επιφανειών (Εικόνα. 1.2);
- Σύνδεσμος τροφοδοσίας (Εικόνα. 1.3);
- Ομοίωμα σύνδεσης (Εικόνα. 1.4);
- Στήριγμα σε σχήμα U (Εικόνα. 1.5);
- Στήριγμα σε σχήμα L (Εικόνα. 1.6);
- Εγχειρίδιο χρήστη (Εικόνα. 1.7);
- Μεμονωμένη συσκευασία (Εικόνα. 1.8).

ΟΔΗΓΙΕΣ ΕΓΚΑΤΑΣΤΑΣΗΣ

Είναι υποχρεωτικό να απουσνδεθεί η τροφοδοσία πριν από την εγκατάσταση. Διαβάστε τις οδηγίες πριν από την εγκατάσταση. Η εγκατάσταση πρέπει να πραγματοποιείται από ειδικό με τα κατάλληλα προσόντα. Το προϊόν προορίζεται για εγκατάσταση στο ανώτατο όριο.

Μέθοδοι εγκατάστασης:

Επιφάνεια (συμπεριλαμβάνεται) (Εικόνα. Α).
Αναστολή (προαιρετικό) (Εικόνα. Β).
Αγοράστε ένα κατάλληλο κιτ. (Προαιρετικό) (Εικόνα. C). Αγοράστε ένα κατάλληλο κιτ.
Εγκαταστήστε και συνδέσετε σύμφωνα με τον παρακάτω διάγραμμα. Η σύνδεση πρέπει να γίνει με τη χρήση ενός (ιδιόκτητου βύσματος τροφοδοσίας (δεν περιλαμβάνεται, επικοινωνήστε με τον κατασκευαστή).
Μέθοδοι σύνδεσης:
Σύνδεση μονής φωτός, χρησιμοποιώντας βύσμα τροφοδοσίας (δεν περιλαμβάνεται) (Εικόνα. 2)
Άμεση σύνδεση πολλαπλών φωτών σε μία ομάδα χρησιμοποιώντας συνδεδετές τροφοδοσίας αποθεμάτων (Εικόνα. 3).

Σημείωση. Κάθε ομάδα μέγιστου συνολικού φορτίου 1000W. Κάθε ομάδα απαιτεί μόνο ένα βύσμα ισχύος.

⚠ ΠΡΟΣΟΧΗ! Όταν συνδέετε πολλούς λαμπτήρες σε μια κλειστή ομάδα, είναι απαραίτητο να χρησιμοποιήσετε έναν ειδικό σύνδεσμο για να αποτρέψετε το βραχυκύκλωμα της καλωδίωσης (εικ. 4).

Το βύσμα τροφοδοσίας διαθέτει σύρμα γείωσης. Η αποτυχία σύνδεσης του καλωδίου γείωσης μπορεί να οδηγήσει σε πιθανή ηλεκτρική σοκ. Πριν από την πρώτη χρήση, είναι απαραίτητο να ελέγξετε την ορθότητα της μηχανικής στερέωσης και της σύνδεσης. Το προϊόν μπορεί να χρησιμοποιηθεί μόνο σε ένα δίκτυο που πληροί τις ενεργειακές απαιτήσεις και τα πρότυπα ποιότητας που ορίζονται από το νόμο.

ΛΕΙΤΟΥΡΓΙΚΑ ΧΑΡΑΚΤΗΡΙΣΤΙΚΑ

Αυτό το προϊόν μπορεί να χρησιμοποιηθεί μόνο σε εσωτερικούς χώρους. Το προϊόν δεν έχει προστασία από την υγρασία.

ΟΔΗΓΙΕΣ ΣΥΝΤΗΡΗΣΗΣ ΚΑΙ ΑΣΦΑΛΕΙΑΣ

Οποιαδήποτε έργα συντήρησης πρέπει να πραγματοποιούνται με την ηλεκτρική ενέργεια απενεργοποιημένη και το προϊόν πρέπει να κρυώσει. Μην καλύπτετε τη λάμπα με υλικά σχεδιασμού θερμότητας, εξασφαλίστε την ελεύθερη πρόσβαση του αέρα. Καθαρίστε μόνο με μαλακά και ξηρά πανιά. Μην χρησιμοποιείτε χημικά απορρυπαντικά. Το προϊόν μπορεί να παρέχεται μόνο με ονομαστική τάση ή τάση εντός του δεδομένου εύρους. Απαγορεύεται η χρήση του προϊόντος με ένα κατεστραμμένο διαχύτη φωτός, κατεστραμμένα σημεία καλωδίωσης ή σύνδεσης.

ΠΡΟΕΙΔΟΠΟΙΗΣΗ! Μην υπερβαίνετε το μέγιστο φορτίο 1000W. Μην κοιτάτε απευθείας τη δέσμη LED. Μην επιχειρήσετε να αποσυρμολογήσετε το προϊόν, καθώς αυτό μπορεί να επηρεάσει την απόδοση και να ακυρώσει την εγγύηση. Το προϊόν δεν μπορεί να χρησιμοποιηθεί σε δυσμενείς συνθήκες, π.χ. σκόνη, νερό, υγρασία, δόνηση, εκρηκτική ατμόσφαιρα, καπνοί ή χημικοί καπνοί κλπ. Η πηγή φωτός LED στο εσωτερικό είναι μη επαναπροοδιοριστική. Εάν η πηγή φωτός έχει σπάσει, επικοινωνήστε με τον κατασκευαστή. Το χρησιμοποιούμενο ή κατεστραμμένο προϊόν θα πρέπει να απορριφθεί σύμφωνα με τους ισχύοντες κανονισμούς.

Η αποτυχία να ακολουθήσετε αυτές τις οδηγίες μπορεί να οδηγήσει σε π.χ. πυρκαγιά, εγκαύματα, ηλεκτρικό σοκ, σωματική βλάβη και άλλες υλικές και μη υλικές ζημιές. Ο παραγωγός δεν είναι υπεύθυνος για τυχόν ζημιές που προκύπτουν από την αποτυχία να ακολουθήσουν παραπάνω οδηγίες.

ΑΠΟΗΚΕΥΣΗ ΚΑΙ ΜΕΤΑΦΟΡΑ

Πριν από την παράδοση στο άμεσο σημείο πώλησης, το προϊόν πρέπει να φυλάσσεται στη συσκευασία του κατασκευαστή σε θερμοκρασία από -20°C έως +40°C, σε ξηρό χώρο και χωρίς έκθεση στο άμεσο ηλιακό φως.

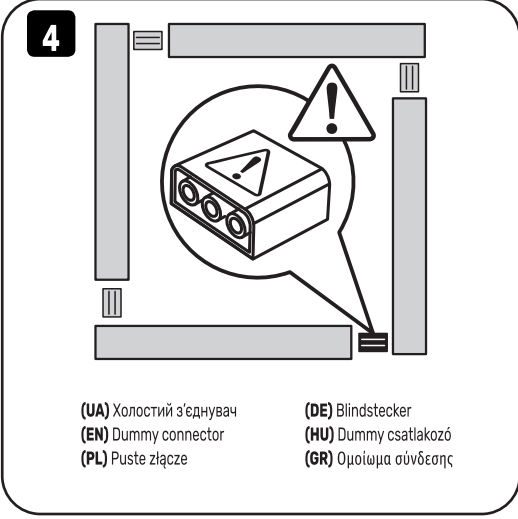
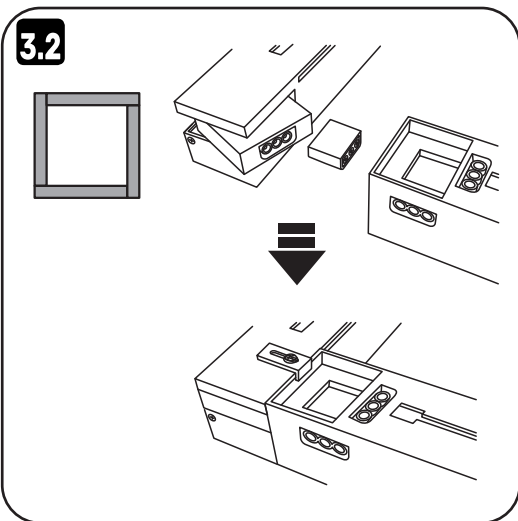
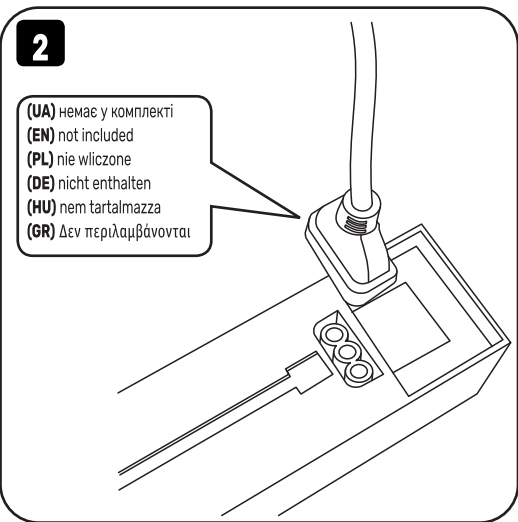
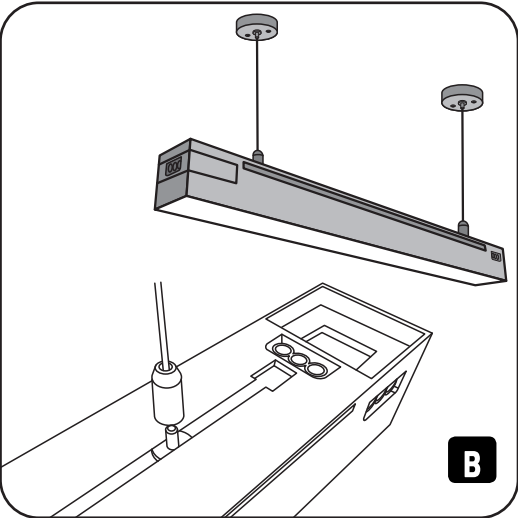
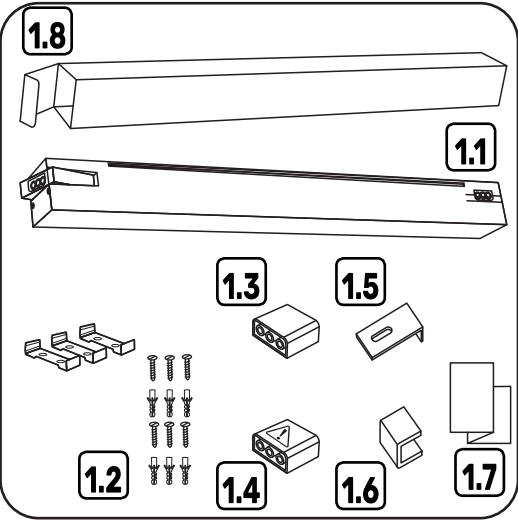
Η μεταφορά μπορεί να πραγματοποιηθεί με χειραία, θαλάσσια, αεροπορική μεταφορά στη συσκευασία μεταφοράς του κατασκευαστή.

ΕΓΓΥΗΣΗ

Η περίοδος εγγύησης για το προϊόν αναγράφεται στην ατομική συσκευασία και ξεκινά από την ημερομηνία πώλησης. Κατά τη διάρκεια της περιόδου εγγύησης, ένα ελαττωματικό προϊόν μπορεί να αντικατασταθεί ή να επιστραφεί με την αποδείξη αγοράς και όλα τα εξαρτήματα και τα αξεσουάρ να διατηρηθούν. Τα ακόλουθα δεν ισχύουν για το πεδίο εφαρμογής της περιορισμένης εγγύησης:

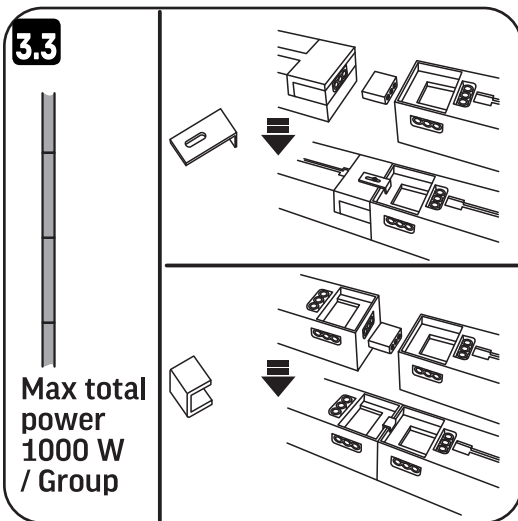
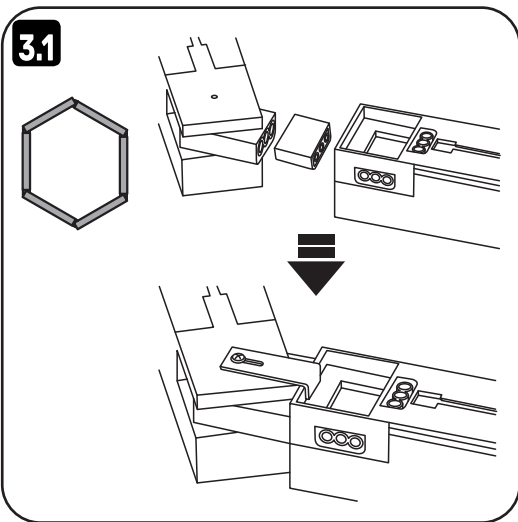
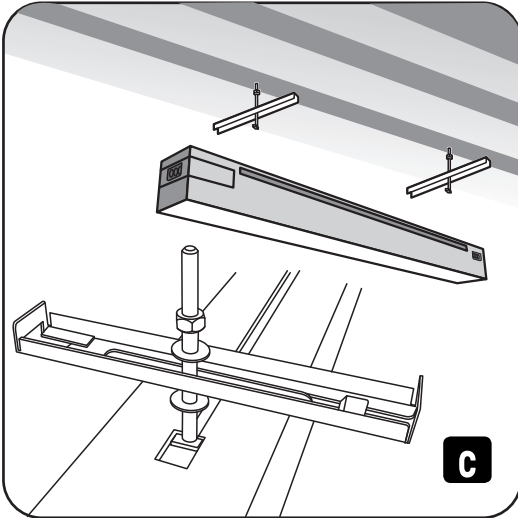
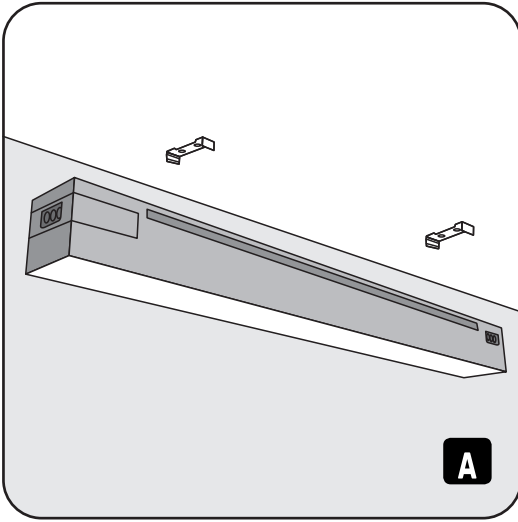
- Κακή χρήση του προϊόντος και πρόκληση ζημιάς στα εξαρτήματα του προϊόντος.
- Μη εξουσιοδοτημένη αποσυρμολόγηση ή παρουσία βλαβής μηχανικής βλάβης στο προϊόν.
- Βλάβη λόγω ανώτερης βίας.

Ο κατασκευαστής διατηρεί το δικαίωμα να κάνει αλλαγές σε αυτά τα εγχειρίδια χρήσης ή τεχνικές αλλαγές στο προϊόν χωρίς προηγούμενη ειδοποίηση.



(UA) Холостий з'єднувач
(EN) Dummy connector
(PL) Puste złącze

(DE) Blindstecker
(HU) Dummy csatlakozó
(GR) Ομοίωμα σύνδεσης



<p>WARRANTY CARD</p> <p>ГАРАНТІЙНИЙ ТАЛОН</p>	<p>INDEX</p> <p>Артикул</p>
<p>Item</p> <p>Найменування</p>	
<p>Date and place of sale</p> <p>Дата та місце продажу</p>	
<p>Date of exchange / return</p> <p>Дата обміну/повернення</p>	
<p>Seller's stamp and signature</p> <p>Печатка та підпис продавця</p>	

Виробник: ПП «Аллегро-опт», вул. Героїв Маріуполя, 106-Ж, м. Кропивницький, Україна, 25004. Тел./Факс: +38(0522)245377.
Вироблено на виробничих потужностях: ФОШАНЬ КАЙЧЕНГ ЛАЙТИНГ Ко., Лтд
Адреса: Китай, провінція Гуандун, місто Фошань, район Наньхай, місто Шішань, вул. Синьє Західна, 16.
Щодо прийняття претензій звертатися до Виробника.
Дата виготовлення і номер партії зазначені на виробі та на упаковці.
www.videx.ua
Importer: Allegro Opt Sp. z o.o., Handlowa 23, 05-120 Legionowo, Poland. Made in P.R.C.
www.videx.com.pl
Allegro-opt PE, 106-G Heroin Mariupolia street, Kropyvnytskyi, 25004, Ukraine.