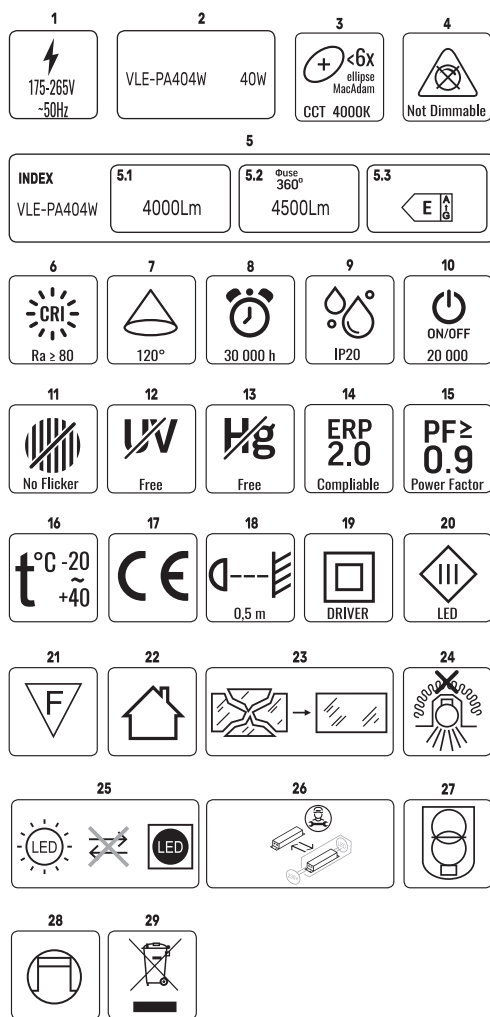


VIDEX®

LED FRAME PANEL RAMKA PODTYNKOWA LED PANEL LED-RAHMENPANEL



EN LED FRAME PANEL

1. Rated voltage, frequency.
2. Rated power.
3. Color temperature.
4. Not compatible with lighting dimmer.
5. Rated luminous flux.
- 5.1. Luminous flux of luminaries
- 5.2. Luminous flux of light source (360°).
- 5.3. This product contains a light source of energy efficiency class.
6. Color Rendering Index.
7. Beam angle of luminaries.
8. Nominal lifetime.
9. Protection against solid foreign objects bigger than 12mm provided.
10. ON/OFF cycles.
11. No perceptible flicker to the human eye.
12. Ultraviolet-free.
13. Mercury-free.
14. Compliance with standards of ecodesign and energy labeling in force from Sep 01, 2021.
15. Power factor.
16. Working temperature.
17. Product meets requirements of EU directives.
18. The minimum distance from the illuminated object.
19. Class II. Protection against electric shock is provided not only through basic insulation, but also double or reinforced insulation.
20. Class III. A product in which protection against electric shock is provided by feeding it with very low safe voltage (SELV) with no risk of creating higher than safe voltage.
21. Product can be installed and operated in/on a surface made of materials which are normally flammable.
22. For indoor use only.
23. Replace the defective lamp cover immediately. Don't use the product if the outer bulb is cracked or broken.
24. Not suitable for covering with heat-insulating material.
25. The luminaire contains non-replaceable light source.
26. The control gear can be replaceable by the manufacturer's authorized person.
27. Short-circuit-proof safety isolating transformer.
28. The control gear can work independently.

ENVIRONMENTAL PROTECTION

29. Pursuant to the provisions of the WEEE Act, it is forbidden to put waste equipment marked with the symbol of a crossed bin together with other waste. The user, wishing to get rid of electronic and electrical equipment, is obliged to return it to a waste equipment collection point. There are no hazardous components in the equipment that have a particularly negative impact on the environment and human health.

PRODUCT'S PURPOSE AND APPLICATION

This product is intended for general lighting in office spaces as well as other indoor spaces.

INSTALLATION INSTRUCTIONS

Installation must be performed by an electrician or authorized person. Read the user's manual prior installation. **Any assembly or maintenance activities to be done with power supply OFF.**

1. To install the LED panel in Armstrong suspended ceiling:
 - 1.1 Remove the decorative Armstrong panel (Fig.1.1).

- 1.2 Connect the **L, N** wires to the ~ 230V, 50 / 60Hz mains using a screw terminal (Fig. 1.2). 1.3 Connect the LED panel with the connector of control gear (Fig. 1.3). 1.4 Fix the LED panel in Armstrong suspended ceiling (Fig. 1.4). 1.5 Cover it with decorative Armstrong panel (Fig. 1.5).
2. Suspended installation of the LED panel:
 - 2.1 Connect the L, N wires to the ~ 230V, 50 / 60Hz mains using a screw terminal (Fig. 2.1). 2.2 Fix the LED panel using a suspension set (not included) (Fig. 2.2). 2.3 Connect the LED panel with the connector of control gear (Fig. 2.3).Before the first use it is necessary to verify that mechanical installation and electric connection are carried out correctly.

FUNCTIONAL CHARACTERISTICS

This product should be used indoor only.

MAINTENANCE & SAFETY INSTRUCTIONS

Any maintenance work must be performed when the power supply is cut OFF and the product has cooled down. Clean only with soft and dry cloths. Do not use chemical detergents. Do not cover the product. Ensure free air access. LED panel may heat up to a higher temperature. Product can only be supplied by rated voltage or voltage within the range provided. It's forbidden to use the product with the damaged electric wiring or places of connections. **ATTENTION!** Do not look directly at LED light beam. It's forbidden to use the product with damaged cover. Product must not be used in unfavorable conditions, e.g. dust, water, moisture, vibrations, explosive air atmosphere, fumes, or chemical fumes, etc. Product with non-replaceable light source of the LED type. The control gear shall only be replaced by the manufacturer or his authorized service agent. If the product is damaged, please contact the manufacturer for service. Used or damaged panel should be disposed of in accordance with applicable regulations. Failure to follow these instructions may result in e.g. fire, burns, electrical shock, physical injury and other material and non-material damage. Allegro Opt Sp. z o. o. shall not be responsible for any damage resulting from the failure to follow these instructions. The manufacturer reserves the right to make changes in the manual.

PL RAMKA PODTYNKOWA LED PANEL

1. Napięcie znamionowe, częstotliwość.
2. Moc znamionowa.
3. Temperatura barwowa.
4. Nie jest kompatybilny ze ściemniaczem.
5. Strumień świetlny.
 - 5.1. Strumień świetlny oprawy.
 - 5.2. Strumień świetlny źródła światła (360°).
 - 5.3. Ten produkt zawiera źródło światła o klasie efektywności energetycznej.
6. Wskaźnik oddawania barw.
7. Kąt świecenia oprawy.
8. Żywotność nominalna.
9. Zapewniona ochrona przed ciałami stałymi większymi niż 12 mm.
10. Cykle ON/OFF.
11. Brak wyczuwalnego migotania dla ludzkiego oka.
12. Bez ultrafioletu.
13. Bez rtęci.
14. Zgodność z normami ekoprojektu i etykietowania energetycznego obowiązującymi od 01.09.2021 r.
15. Współczynnik mocy.
16. Temperatura pracy.
17. Produkt spełnia wymagania dyrektywy UE.

18. Minimalna odległość od oświetlanego obiektu.
19. II klasa odporności przed porażeniem.
20. Klasa III. Produkt, w którym ochronę przed porażeniem prądem zapewnia zasilanie bardzo niskim napięciem bezpiecznym (SELV) bez ryzyka wytworzenia napięcia wyższego niż bezpieczne.
21. Produkt może być instalowany i eksploatowany w/na powierzchni wykonanej z materiałów palnych.
22. Tylko do użytku w pomieszczeniach.
23. Natychmiast wyemierz uszkodzoną osłonę lampy. Nie używaj produktu, jeśli zewnętrzna bańka jest pęknięta lub uszkodzona.
24. Nie nadaje się do pokrywania materiałem termoizolacyjnym.
25. Oprawa zawiera niewymienne źródło światła.
26. Zasilacz może być wymieniany przez osobę upoważnioną przez producenta.
27. Transformator izolujący zabezpieczający przed zwarciem.
28. Zasilacz może pracować niezależnie.

OCHRONA ŚRODOWISKA

29. Zgodnie z przepisami Ustawy o WEEE zabronione jest umieszczanie łącznie z innymi odpadami zużytego sprzętu oznakowanego symbolem przekreślonego kosza. Użytkownik, chcąc pozbyć się sprzętu elektronicznego i elektrycznego, jest zobowiązany do oddania go do punktu zbierania zużytego sprzętu. W sprzęcie nie znajdują się składniki niebezpieczne, które mają szczególnie negatywny wpływ na środowisko i zdrowie ludzi.

PRZEZNACZENIE I ZASTOSOWANIE PRODUKTU

Produkt przeznaczony do oświetlenia ogólnego w przestrzeni biurowej jak i innych przestrzeniach wewnętrznych.

INSTRUKCJE INSTALACJI

Instalacja musi być wykonana przez elektryka lub osobę upoważnioną. Przed instalacją przeczytaj instrukcję obsługi. Źródło światła i zasilacz stanowią integralną całość. Poszczególne elementy nie mogą działać osobno. **Wszelkie czynności montażowe lub konserwacyjne należy wykonywać przy wyłączonym zasilaniu.** 1. Aby zamontować panel LED w suficie podwieszonym Armstrong:

- 1.1 Zdejmij płytę sufitową Armstrong (Rys.1.1). 1.2 Podłączyć przewody **L, N** do sieci ~230V, 50/60Hz za pomocą kostki elektrycznej (Rys. 1.2).
- 1.3 Połącz panel LED ze złączem zasilacza (Rys. 1.3). 1.4 Zamocuj panel LED w suficie podwieszonym Armstrong (Rys. 1.4). 1.5 Przykryj płytą sufitową Armstrong (Rys. 1.5).
2. Montaż zwieszany panelu LED:
 - 2.1 Podłączyć przewody **L, N** do sieci ~230V, 50/60Hz za pomocą kostki elektrycznej (Rys. 2.1). 2.2 Zamocuj panel LED za pomocą zestawu do zawieszania (brak w zestawie) (Rys. 2.2).
 - 2.3 Połącz panel LED ze złączem zasilacza (Rys. 2.3). Przed pierwszym użyciem należy sprawdzić, czy instalacja mechaniczna i podłączenie elektryczne zostały wykonane prawidłowo.

CHARAKTERYSTYKA FUNKCJONALNA

Ten produkt powinien być używany wyłącznie w pomieszczeniach.

KONSERWACJA I INSTRUKCJE BEZPIECZEŃSTWA

Wszelkie prace konserwacyjne należy wykonywać po odłączeniu zasilania i ostygnięciu produktu.

Czyścić tylko miękką i suchą szmatką. Nie używaj detergentów chemicznych. Nie zakrywaj produktu. Zapewnij swobodny dostęp powietrza. LED panel może nagrzewać się do wyższej temperatury. Produkt może być zasilany tylko napięciem znamionowym lub napięciem w podanym zakresie. Zabrania się użytkowania produktu z uszkodzoną instalacją elektryczną lub miejscami połączeń. UWAGA! Nie patrz bezpośrednio na wiązkę światła LED. Zabrania się używania produktu z uszkodzonym dyfuzorem.

Produkt nie może być użytkowany w niekorzystnych warunkach np. kurz, woda, wilgoć, drgania, wybuchowa atmosfera powietrza, opary lub opary chemiczne itp. Produkt z niewymyślnym źródłem światła typu LED. Zasilacz może być wymieniany wyłącznie przez producenta lub jego autoryzowany serwis. Jeśli produkt jest uszkodzony, skontaktuj się z producentem w celu naprawy. Zużyty lub uszkodzony panel należy zutylizować zgodnie z przepisami obowiązującymi w tym zakresie.

Nieprzestrzeganie tych instrukcji może skutkować m.in. pożarem, oparzeniami, porażeniem prądem i innymi szkodami materialnymi i niematerialnymi. Allegro Opt Sp. z o.o. nie ponosi odpowiedzialności za szkody powstałe w wyniku nieprzestrzegania niniejszej instrukcji. Producent zastrzega sobie prawo do wprowadzania zmian w instrukcji.

DE LED-RAHMENPANEL

1. Nennspannung, Frequenz.
2. Nennleistung.
3. Farbtemperatur.
4. Nicht kompatibel mit Beleuchtungsdimmer.
5. Bemessungslichtstrom.
- 5.1. Lichtstrom von Leuchten
- 5.2. Lichtstrom der Lichtquelle (360°).
- 5.3. Dieses Produkt enthält eine Lichtquelle der Energieeffizienzklasse.
6. Farbwiedergabeindex.
7. Abstrahlwinkel der Leuchten.
8. Nominale Lebensdauer.
9. Schutz gegen feste Fremdkörper größer als 12 mm vorhanden.
10. EIN/AUS-Zyklen.
11. Kein wahrnehmbares Flimmern für das menschliche Auge.
12. UV-frei.
13. Quecksilberfrei.
14. Einhaltung der ab 01.09.2021 geltenden Standards für Ökodesign und Energiekennzeichnung.
15. Leistungsfaktor.
16. Arbeitstemperatur.
17. Produkt erfüllt Anforderungen der EU-Richtlinien.
18. Der Mindestabstand zum beleuchteten Objekt.
19. Klasse II. Schutz gegen einen elektrischen Schlag bietet nicht nur eine Basisisolierung, sondern auch eine doppelte oder verstärkte Isolierung.
20. Klasse III. Ein Produkt, bei dem der Schutz gegen elektrischen Schlag durch die Speisung mit sehr niedriger sicherer Spannung (SELV) gewährleistet ist, ohne dass die Gefahr besteht, dass eine höhere Spannung als die sichere Spannung erzeugt wird.
21. Das Produkt kann auf einer Oberfläche aus normal entflammaren Materialien installiert und betrieben werden.
22. Nur für den Innenbereich.
23. Ersetzen Sie sofort die beschädigten Lampenabdeckung. Verwenden Sie das Produkt nicht, wenn der Außenkolben gesprungen oder gebrochen ist.
24. Nicht mit wärmedämmenden oder vergleichbaren Materialien abdecken.
25. Die Leuchte enthält eine nicht austauschbare Lichtquelle.
26. Das Betriebsgerät kann durch eine autorisierte Person des Herstellers ausgetauscht werden.
27. Kurzschlussfester Sicherheitstransformator.
28. Das Betriebsgerät kann unabhängig arbeiten.

UMWELTSCHUTZ

29. Gemäß den Bestimmungen des WEEE-Gesetzes ist es verboten, Altgeräte, die mit dem Symbol einer durchgestrichenen Mülltonne gekennzeichnet sind, zusammen mit anderen Abfällen zu entsorgen. Der

Benutzer, der elektronische und elektrische Geräte entsorgen möchte, ist verpflichtet, diese an einer Sammelstelle für Altgeräte abzugeben. Das Gerät enthält keine gefährlichen Komponenten, die sich besonders negativ auf die Umwelt und die menschliche Gesundheit auswirken.

VERWENDUNG UND ANWENDUNG DES PRODUKTS

Dieses Produkt ist für die allgemeine Beleuchtung in Büroräumen sowie anderen Innenräumen bestimmt.

INSTALLATIONSANLEITUNG

Die Installation muss von einem Elektriker oder einer autorisierten Person durchgeführt werden. Lesen Sie vor der Installation die Bedienungsanleitung. Lichtquelle und Betriebsgerät sind eine integrale Einheit. Einzelne Elemente können nicht separat arbeiten. **Jegliche Montage- oder Wartungsarbeiten, die bei ausgeschalteter Stromversorgung durchgeführt werden müssen.**

1. Um das LED-Panel zu installieren:

1.1 Entfernen Sie das dekorative Armstrong-Platte (Abb.1.1). 1.2 Schließen Sie die L- und N-Drähte mit einer Schraubklemme an das ~ 230 V, 50 / 60 Hz-Netz an (Abb.1.2). 1.3 Verbinden Sie das LED-Panel mit dem Anschluss des Betriebsgeräts (Abb.1.3). 1.4 Installieren Sie das LED-Panel in der abgehängten Decke (Abb. 1.4). 1.5 Decken Sie es mit einer dekorativen Armstrong-Platte ab (Abb. 1.5).

2. Hängende Installation des LED-Panels:

2.1 Schließen Sie die L- und N-Drähte mit einer Schraubklemme an das ~ 230 V, 50 / 60 Hz-Netz an (Abb. 2.1). 2.2 Installieren Sie das LED-Panel mit einem Aufhängungsset (Nicht im Set enthalten) (Abb. 2.2). 2.3 Verbinden Sie das LED-Panel mit dem Anschluss des Betriebsgeräts (Abb. 2.3). Vor dem ersten Gebrauch muss überprüft werden, ob die mechanische Installation und der elektrische Anschluss korrekt ausgeführt wurden.

FUNKTIONELLE EIGENSCHAFTEN

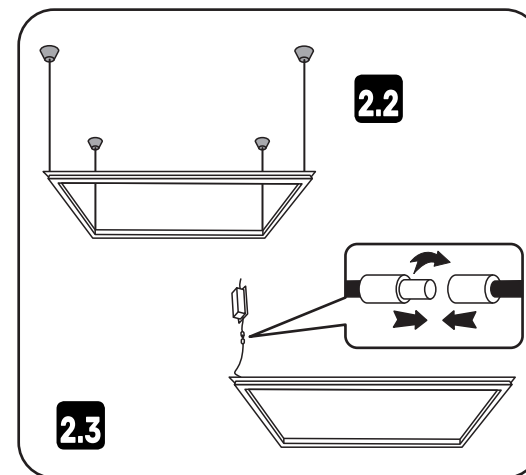
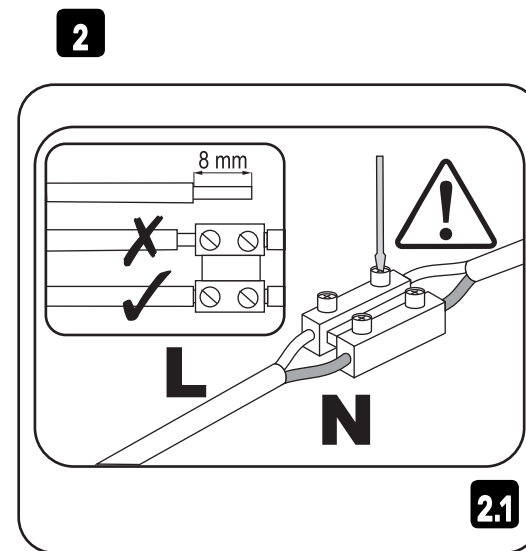
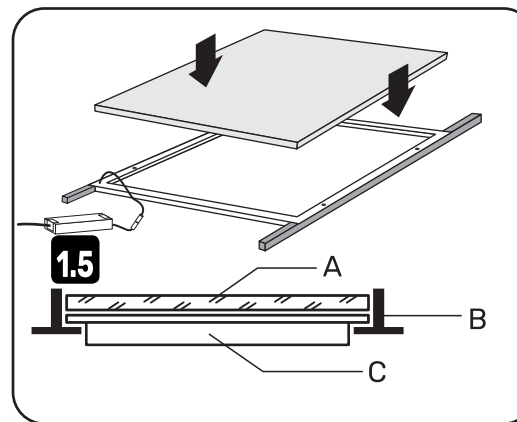
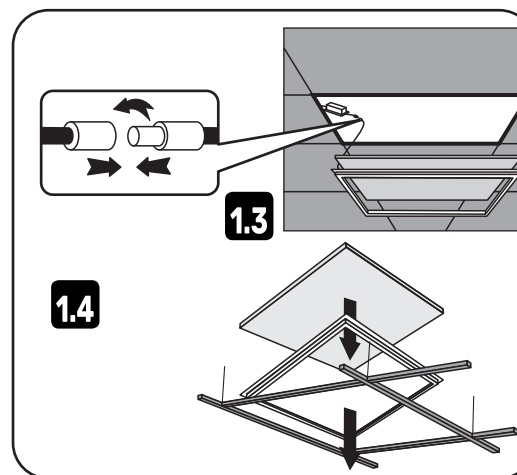
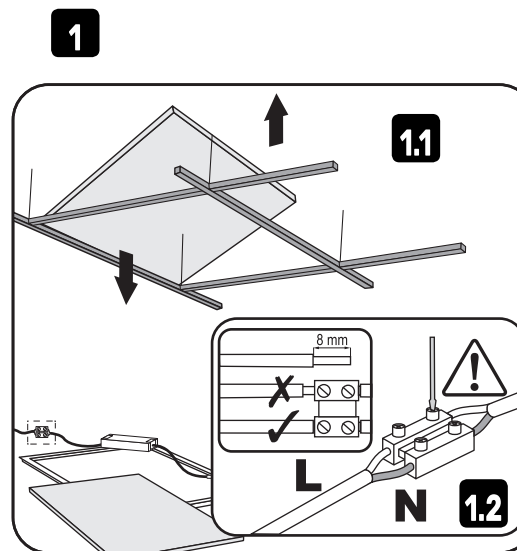
Innere Verwendung.

BETRIEBSHINWEISE UND WARTUNG

Die Wartung bei ausgeschalteter Versorgung und nach Erkalten des Produkts durchführen. Nur mit weichen und trockenen Stoffen säubern. Keine chemischen Reinigungsmittel verwenden. Das Produkt nicht bedecken. Für ungehinderte Luftzufuhr sorgen. Die LED-Leuchte kann sich aufheizen. Das Produkt kann nur mit Nennspannung oder Spannung innerhalb des angegebenen Bereichs geliefert werden. Es ist verboten, das Produkt mit beschädigten elektrischen Leitungen oder Anschlussstellen zu verwenden. **ACHTUNG!** Nicht starr auf die Lichtquelle der LED-Diode blicken. Es ist verboten, das Produkt mit beschädigter Abdeckung zu verwenden. Das Produkt darf an keinem Ort benutzt werden, an dem ungünstige Umgebungsbedingungen herrschen, z.B. Staub, Feinstaub, Wasser, Feuchtigkeit, Vibrationen u.ä. Das Produkt ist mit nicht austauschbarer Lichtquelle vom Typ LED. Das Betriebsgerät darf nur durch den Hersteller oder seinen autorisierten Servicepartner ersetzt werden. Wenn das Produkt beschädigt ist, wenden Sie sich zwecks Service an den Hersteller. Gebrauchte oder beschädigte Panel sind gemäß den geltenden Vorschriften zu entsorgen.

Die Nichtbeachtung dieser Anweisungen kann zu den z.B. Feuer, Verbrennungen, Stromschlag, Körperverletzung und andere materielle und immaterielle Schäden führen. Allegro Opt Sp. z o.o. haftet nicht für Schäden, die aus der Nichtbeachtung dieser Anweisungen resultieren. Der Hersteller behält sich das Recht vor, Änderungen in der Anleitung vorzunehmen.

Allegro Opt Sp. z o.o., Handlowa 23, 05-120 Legionowo, Poland.



- A (EN) Decorative Armstrong panel / (PL) Plyta suftowa Armstrong / (DE) Dekorative Armstrong-Platte
 B (EN) Profile / (PL) Profil / (DE) Profil
 C (EN) Frame panel VIDEX / (PL) Panel LED ramkowy VIDEX / (DE) LED-Rahmenpanel VIDEX

! (EN) Not included
 (PL) Nie ma w zestawie
 (DE) Nicht im Set enthalten