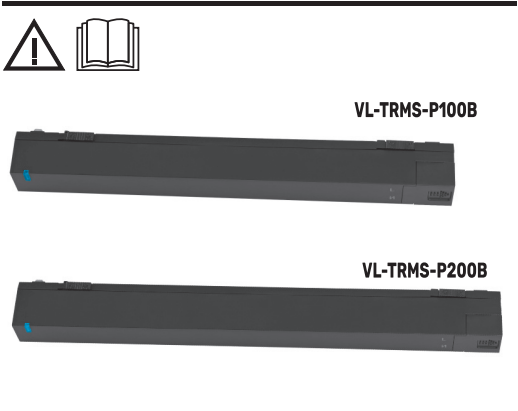


# VIDEX®

**USER'S MANUAL | ПОСІБНИК КОРИСТУВАЧА | INSTRUKCJA OBSŁUGI | HANDBUCH | FELHASZNÁLÓI ÚTMUTATÓ | ΕΓΧΕΙΡΙΔΙΟ ΧΡΗΣΤΗ**



**TECHNICAL PARAMETERS | ТЕХНІЧНІ ПАРАМЕТРИ | PARAMETRY TECHNICZNE | TECHNISCHES PARAMETER | ΤΕΧΝΙΚΑ ΠΑΡΑΜΕΤΕΡΕΚ | ΤΕΧΝΙΚΕΣ ΠΑΡΑΜΕΤΡΟΙ**

<b>1</b>	<b>2</b>	<b>3</b>
<b>4</b>	<b>5</b>	<b>6</b>
<b>7</b>	<b>8</b>	<b>9</b>
<b>10</b>	<b>11</b>	<b>12</b>
<b>13</b>	<b>14</b>	<b>15</b>
<b>16</b>	<b>17</b>	<b>18</b>

## EN POWER SUPPLY FOR LED MAGNETIC SLIM TRACK LIGHTING SYSTEM

### TECHNICAL PARAMETERS

- Rated input voltage and frequency;
- Rated output voltage;
- The maximum output power;
- The efficiency in full-load;
- The no-load power value;
- The standby power value;

### INTERPRETATION OF ICONS

- The control gear is not suitable for dimming of light sources;
- Rated lifetime (hours);
- The number of power-on cycles before failure;
- Class of protection against dust and moisture. Protection against solid foreign objects larger than 12 mm is provided;
- Class of protection against electric shock II - protection against electric shock is provided not only by basic insulation, but also by double or reinforced insulation;
- For indoor use only;
- The product can be installed and used in/on normally flammable surfaces;
- The control gear can work independently;
- The control gear is equipped with a short-circuit protected transformer;
- The product meets the requirements of EU directives;
- The product complies with the technical regulations of Ukraine;

### ENVIRONMENTAL PROTECTION

18. Pursuant to the provisions of the WEEE Act, it is forbidden to put waste equipment marked with the symbol of a crossed bin together with other waste. The user, wishing to get rid of electronic and electrical equipment, is obliged to return it to a waste equipment collection point. There are no hazardous components in the equipment that have a particularly negative impact on the environment and human health.

Overall dimensions (mm), product weight (g/kg), rated input current (A), operating temperatures range (°C), production date and batch number are indicated on individual packaging;
Product contains no harmful substances;
Product materials: Polycarbonate;
Shelf life before start of use is unlimited;

### PRODUCT'S PURPOSE AND APPLICATION

The product is intended for use as an external general power supply unit for LED light sources of the VL-TRMS-\*\*\*\*\* series.

### CONTENTS OF THE KIT (Fig. 1)

- The power supply (Fig. 1.2);
- User's manual (Fig. 1.2);
- Individual packaging (Fig. 1.1).

### MOUNTING AND CONNECTION INSTRUCTIONS

Please read the instructions before installation. The product can be installed either directly on busbars of the VL-TRMS-FT\*\*\*\* (Fig. 5) series or remotely with using of additional accessories (Fig. 6) (not included). Please finish installation and connection according to the diagram below.
ATTENTION. Installation of the power supply and busbars must be performed by a specialist with appropriate qualifications. The entire installation and connection process must be performed with the electricity turned off (Fig. 3). The total power of LED Light sources connected to one power supply unit should not exceed the maximum output power of the power supply unit. The maximum length of busbars should not exceed 15 meters (Fig. 4). After installation or the power supply and busbars the appropriate light sources can be installed on the busbar. Before the first use, it is necessary to check the correctness of the mechanical installation and connection. The product can only be used in a network that meets the energy requirements and quality standards stipulated by law.

### FUNCTIONAL CHARACTERISTICS

This product can only be used indoor. The product has no protection against moisture.

### MAINTENANCE AND SAFETY INSTRUCTIONS

Any maintenance works should be carried out with the electricity turned off, and the product should be cooled down. Do not cover the power supply with heat-insulating materials, ensure free air access. Clean only with soft and dry cloths. Do not use chemical detergents. The product may only be

supplied with rated voltage or voltage within the given range. It is forbidden to use the product with damaged wiring or connection points. WARNING! Do not attempt to repair or disassemble the product, as this may impair its performance and void the warranty. The product cannot be used in adverse conditions, e.g. dust, water, moisture, vibration, explosive atmosphere, fumes or chemical fumes, etc. A used or damaged product should be disposed of in accordance with current regulations.

Failure to follow these instructions may result into e.g. fire, burns, electrical shock, physical injury and other material and non-material damage. The manufacturer shall not be responsible for any damage resulting from the failure to follow above instructions.

### STORAGE AND TRANSPORTATION

Before delivery to the direct point of sale, the product must be stored in the manufacturer’s packaging at a temperature from -20°C to +40°C, in a dry room and without exposure to direct sunlight.
Transportation can be carried out by land, sea, air transport in the manufacturer’s transport packaging.

### WARRANTY

The warranty period for the product is indicated on the individual packaging and begins from the date of sale. During the warranty period, a faulty product can be exchanged or returned with prove of purchase and all components and accessories preserved. The following does not apply with the scope of limited warranty:

- Misuse the product and cause the products components damage;
- Unauthorized disassemble or the presence of deep mechanical damage to the product;
- Damage due to force majeure.

The manufacturer reserves the right to make changes to this user manual or technical change to the product without prior notice.

## UA БЛОК ЖИВЛЕННЯ ДЛЯ СВІТЛОДІОДНОЇ МАГНІТНОЇ ТРЕКОВОЇ СИСТЕМИ ОСВІТЛЕННЯ

### ТЕХНІЧНІ ПАРАМЕТРИ

- Номінальна вхідна напруга (В) та частота (Гц);
- Номінальна вихідна напруга (В);
- Максимальна вихідна потужність (Вт);
- ККД при повному навантаженні;
- Значення потужності без навантаження (Вт);
- Значення потужності в режимі очікування (Вт);

### ТЛУМАЧЕННЯ ІКОНОК

- Блок живлення не підходить для регулювання яскравості джерел світла;
- Номінальний термін служби (годин);
- Кількість циклів увімкнення до відмови;
- Клас захисту від пилу та вологи. Забезпечується захист від твердих сторонніх предметів розміром більше 12 мм;
- Клас захисту від ураження електричним струмом II - захист від ураження електричним струмом забезпечується не тільки основною ізоляцією, а й подвійною або посиленою ізоляцією;
- Тільки для використання в приміщенні;
- Виріб можна встановлювати та використовувати в/на нормально займистих поверхнях;
- Блок живлення використовується незалежно від джерела світла;
- Блок живлення оснащений захищеним від короткого замикання трансформатором;
- Виріб відповідає вимогам директив ЄС;
- Виріб відповідає технічним регламентам України;

### ОХОРОНА НАВКОЛИШНЬОГО СЕРЕДОВИЩА

18. Відповідно до Закону про відходи електричного та електронного обладнання (ВЕЕО), забороняється викидати сміттєве обладнання, позначене символом перекресленого контейнера, разом з іншим сміттям. Користувач, який бажає позбутися електронного та електричного обладнання, зобов’язаний повернути його в пункт прийому відпрацьованого обладнання. У складі обладнання відсутні небезпечні компоненти, які особливо негативно впливають на навколишнє середовище та здоров’я людини.

Габаритні розміри (мм/мм), вага виробу (r/кг/g/kg), сила струму (А), діапазон робочих температур (°С), дата виробництва та номер партії вказані на індивідуальній упаковці;

Виріб не містить шкідливих речовин;

Матеріали виробу: полікарбонат;

Термін придатності до початку використання необмежений;

Виріб відповідає вимогам ДСТУ EN IEC 55015:2021, ДСТУ EN 61000-3-2:2016, ДСТУ EN 61000-3-3:2017, ДСТУ EN 61547:2016, ДСТУ EN 60598-1:2017, ДСТУ EN 60598-2-3:2014, ДСТУ EN 50581:2014, ДСТУ EN 60598-2-5:2018.

### ПРИЗНАЧЕННЯ ТА ЗАСТОСУВАННЯ ПРОДУКТУ

Виріб призначений для використання в якості зовнішнього загального джерела живлення для світлодіодних джерел світла серії VL-TRMS-\*\*\*\*\*.

### ВМІСТ КОМПЛЕКТУ (мал.1)

- Блок живлення (мал.1.2);
- Інструкція користувача (мал.1.3);
- Індивідуальна упаковка (мал.1.1).

### ІНСТРУКЦІЯ З МОНТАЖУ ТА ПІДКЛЮЧЕННЯ

Перед установкою прочитайте інструкцію. Виріб можна встановити як безпосередньо на шинах серії VL-TRMS-FT\*\*\*\* (мал.5), так і дистанційно за допомогою додаткових аксесуарів (мал.6) (не входять в комплект). Будь ласка, завершіть встановлення та підключення відповідно до схеми нижче.

УВАГА. Монтаж джерела живлення та шинопроводів повинен виконувати фахівець відповідної кваліфікації. Весь процес встановлення і підключення необхідно проводити при вимкненій електриці. Сумарна потужність світлодіодних джерел світла, підключених до одного блоку живлення, не повинна перевищувати максимальну вихідну потужність блоку живлення (мал.5). Максимальна довжина шин не повинна перевищувати 15 метрів (мал.4).

Після встановлення джерела живлення та шинопроводів відповідні джерела світла можна встановити на шинопровід. Перед першим використанням необхідно перевірити правильність механічного монтажу та підключення. Виріб можна використовувати лише в мережі, яка відповідає енергетичним вимогам і стандартам якості, встановленим законодавством.

### ФУНКЦІОНАЛЬНІ ХАРАКТЕРИСТИКИ

Цей продукт можна використовувати тільки в приміщенні. Виріб не має захисту від вологи.

### ІНСТРУКЦІ З ОБСЛУГОВУВАННЯ І ТЕХНІКИ БЕЗПЕКИ

Будь-які роботи з технічного обслуговування слід проводити при вимкненій електроенергії та охолодженю виробі. Не накривайте блок живлення теплоізоляційними матеріалами, забезпечте вільний доступ повітря. Чистіть тільки м'якими і сухими тканинами. Не використовуйте хімічні миючі засоби. Виріб може житивитися лише номінальною напругою або напругою в межах зазначеного діапазону. Забороняється використовувати виріб з пошкодженою проводкою або місяцями підключення. УВАГА! Не намагайтеся ремонтувати або розбирати виріб, оскільки це може погіршити його роботу та призвести до втрати гарантії. Виріб не можна використовувати в несприятливих умовах, напр. пилу, води, вологи, вібрації, вибухонебезпечної атмосфери, випарів або хімічних

випарів тощо. Використаний або пошкоджений виб слід утилізувати відповідно до діючих норм.

Недотримання цих інструкцій може призвести, наприклад, до пожежа, опіки, ураження електричним струмом, тілесні ушкодження та інші матеріальні та нематеріальні збитки. Виробник не несе відповідальності за будь-яку шкоду, спричинену недотриманням наведених вище інструкцій.

### ЗБЕРІГАННЯ ТА ТРАНСПОРТУВАННЯ

Перед доставкою до безпосереднього місця продажу, виріб необхідно зберігати в упаковці виробника при температурі від -20°С до +40°С, у сухому приміщенні та без потрапляння прямих сонячних променів.
Транспортування може здійснюватися наземним, морським, повітряним транспортом в транспортній упаковці виробника.

### ГАРАНТІЯ

Гарантійний термін на виріб вказано на індивідуальній упаковці і починається від дати продажу. Протягом гарантійного терміну несправний продукт можна обміняти або повернути з підтвердженням покупки та збереженням усіх компонентів і аксесуарів. Наведене нижче не поширюється на обмежену гарантію:

- Неналежне використання продукту та спричинення пошкодження компонентів продукту;
- Самовільне розбирання або наявність глибоких механічних пошкоджень виробу;
- Пошкодження внаслідок форс-мажорних обставин.

Виробник залишає за собою право вносити зміни в цей посібник користувача або технічні зміни до виробу без попереднього повідомлення.

## PL ZASILACZ DO MAGNETYCZNEGO SYSTEMU OŚWIETLENIA SZYNOWEGO LED TYPU SLIM

### PARAMETRY TECHNICZNE

- Znamionowe napięcie wejściowe i częstotliwość;
- Znamionowe napięcie wyjściowe;
- Maksymalna moc wyjściowa;
- Wydajność przy pełnym obciążeniu;
- Wartość mocy bez obciążenia;
- Wartość mocy w trybie gotowości;

### INTERPRETACJA IKON

- Osprzęt sterujący nie nadaje się do ściemniania źródeł światła;
- Żywołtność znamionowa (godziny);
- Liczba cykli włączenia zasilania przed awarią;
- Klasa ochrony przed kurzem i wilgocią. Zapewniona jest ochrona przed ciałami obcymi o średnicy większej niż 12 mm;
- Klasa ochronności przed porażeniem prądem II - ochronę przed porażeniem prądem zapewnia nie tylko izolacja podstawowa, ale także izolacja podwójna lub wzmocniona;
- Tylko do użytku w pomieszczeniach;
- Produkt może być instalowany i używany w/na powierzchniach normalnie palnych;
- Urządzenie sterujące może pracować niezależnie;
- 15.Sterownica wyposażona jest w transformator przeciwzwarciowy;
- Produkt spełnia wymagania dyrektyw UE;
- Produkt jest zgodny z przepisami technicznymi Ukrainy;

### ОХРОНА СРІДОВИЩА

18. Zgodnie z przepisami Ustawy o WEEE zabrania się umieszczania wraz z innymi odpadami zużytego sprzętu oznaczonego symbolem przekreślonego kosza. Użytkownik chcąc pozbyć się sprzętu elektronicznego i elektrycznego zobowiązany jest do oddania go do punktu zbiórki zużytego sprzętu. W sprzęcie nie ma niebezpiecznych składników, które mają szczególnie negatywny wpływ na środowisko i zdrowie ludzi.

Wymiary gabarytowe (mm), masa produktu (g/kg), znamionowy prąd wejściowy (A), zakres temperatur pracy (°C), data produkcji i numer partii podane są na opakowaniu jednostkowym;
Produkt nie zawiera substancji szkodliwych;
Materiały produktu: poliwęglan;
Okres przydatności do użycia przed użyciem jest nieograniczony;

### PRZEZNACZENIE I ZASTOSOWANIE PRODUKTU

Produkt przeznaczony do stosowania jako zewnętrzny zasilacz ogólny do źródeł światła LED serii VL-TRMS-\*\*\*\*\*.

### ZAWARTOŚĆ ZESTAWU (rys. 1)

- Zasilacz (rys. 1.2);
- Instrukcja obsługi (rys. 1.3);
- Indywidualne opakowanie (rys. 1.1).

### INSTRUKCJA MONTAŻU I PODŁĄCZENIA

Przed instalacją prosimy o zapoznanie się z instrukcją. Produkt może być montowany bezpośrednio na szynach zbiorczych serii VL-TRMS-FT\*\*\*\* (rys. 5) lub zdalnie przy użyciu dodatkowych akcesoriów (rys. 6) (brak w zestawie). Proszę dokończyć instalację i podłączenie zgodnie ze schematem poniżej.

UWAGA. Montaż zasilacza i szyn zbiorczych musi być wykonany przez specjalistę posiadającego odpowiednie uprawnienia. Cały proces instalacji i podłączenia należy przeprowadzić przy wyłączonym dopływie prądu. Łączna moc źródeł światła LED podłączonych do jednego zasilacza nie powinna przekraczać maksymalnej mocy wyjściowej zasilacza (rys. 3). Maksymalna długość szyn zbiorczych nie powinna przekraczać 15 metrów (rys. 4).

Po zamontowaniu zasilacza i szyn zbiorczych na szynie zbiorczej można zamontować odpowiednie źródła światła. Przed pierwszym użyciem należy sprawdzić poprawność montażu mechanicznego i podłączenia. Produkt może być używany wyłącznie w sieci spełniającej wymagania energetyczne i standardy jakości określone przez prawo.

### CHARAKTERYSTYKA FUNKCJONALNA

Ten produkt może być używany wyłącznie w pomieszczeniach zamkniętych. Produkt nie posiada zabezpieczenia przed wilgocią.

### INSTRUKCJE KONSERWACJI I BEZPIECZEŃSTWA

Wszelkie prace konserwacyjne należy wykonywać przy wyłączonym dopływie prądu i wystudzeniu produktu. Nie zakrywaj zasilacza materiałami termoizolacyjnymi, zapewnij swobodny dostęp powietrza. Czyścić wyłącznie miękkimi i suchymi ściereczkami. Nie używaj chemicznych detergentów. Produkt może być zasilany wyłącznie napięciem znamionowym lub napięciem z podanego zakresu. Zabrania się używania produktu z uszkodzonym okablowaniem lub punktami połączeń. OSTRZEŻENIE! Nie próbuj naprawiać ani demontować produktu, ponieważ może to pogorszyć jego działanie i unieważnić gwarancję. Produkt nie może być użytkowany w niekorzystnych warunkach np.: kurz, woda, wilgoć, wibracje, atmosfera wybuchowa, opary lub opary chemiczne itp. Zużyty lub uszkodzony produkt należy utylizować zgodnie z obowiązującymi przepisami. Niezastosowanie się do tych instrukcji może skutkować m.in. pożar, oparzenia, porażenie prądem, obrażenia fizyczne oraz inne szkody materialne i niematerialne. Producent nie ponosi odpowiedzialności za szkody wynikłe z niezastosowania się do powyższych wskazań.

### PRZECHOWYWANIE I TRANSPORT

Przed dostawą do punktu sprzedaży bezpośredniej produkt należy przechowywać w opakowaniu producenta w temperaturze od -20°C do +40°C, w suchym pomieszczeniu i bez bezpośredniego nasłonecznienia. Transport może być realizowany drogą lądową, morską, lotniczą w opakowaniach transportowych producenta.

### GWARANCJA

Okres gwarancji na produkt jest wskazany na opakowaniu jednostkowym

i liczy się od daty sprzedaży. W okresie gwarancyjnym wadliwy produkt może zostać wymieniony lub zwrócony wraz z dowodem zakupu oraz zachowaniem wszystkich elementów i akcesoriów. Następujące elementy nie są objęte ograniczoną gwarancją:

- Niewłaściwe użycie produktu i spowodowanie uszkodzenia elementów produktu;
- Nieautoryzowany demontaż lub obecność głębokich uszkodzeń mechanicznych produktu;
- Uszkodzenia spowodowane działaniem siły wyższej.

Producent zastrzega sobie prawo do wprowadzania zmian w niniejszej instrukcji obsługi lub zmian technicznych w produkcji bez uprzedniego powiadomienia.

## DE NETZTEIL FÜR LED-MAGNETSCHIENEN-BELEUCHTUNGSSYSTEM

### TECHNISCHE PARAMETER

- Nenneingangsspannung und -frequenz;
- Nennausgangsspannung;
- Die maximale Ausgangsleistung;
- Die Effizienz bei Volllast;
- Der Leerlaufleistungswert;
- Der Standby-Stromwert;

INTERPRETATION VON IKONEN
- Das Betriebsgerät ist nicht zum Dimmen von Lichtquellen geeignet;
- Nennlebensdauer (Stunden);
- Die Anzahl der Einschaltzyklen bis zum Ausfall;
- Schutzklasse gegen Staub und Feuchtigkeit. Es besteht Schutz gegen feste Fremdkörper größer als 12 mm;
- Schutzklasse gegen elektrischen Schlag II – Schutz gegen elektrischen Schlag wird nicht nur durch Basisisolierung, sondern auch durch doppelte oder verstärkte Isolierung gewährleistet;
- Nur zur Verwendung in Innenräumen;
- Das Produkt kann in/auf normal entflammaren Oberflächen installiert und verwendet werden;
- Das Vorschaltgerät kann unabhängig arbeiten;
- Das Vorschaltgerät ist mit einem kurzschlussfesten Transformator ausgestattet;
- Das Produkt entspricht den Anforderungen der EU-Richtlinien;
- Das Produkt entspricht den technischen Vorschriften der Ukraine;

### UMWELTSCHUTZ

18. Gemäß den Bestimmungen des WEEE-Gesetzes ist es verboten, Altgeräte, die mit dem Symbol einer durchgekreuzten Mülltonne gekennzeichnet sind, zusammen mit anderen Abfällen zu entsorgen. Der Benutzer, der elektronische und elektrische Geräte abgeben möchte, ist verpflichtet, diese an einer Sammelstelle für Altgeräte abzugeben. Das Gerät enthält keine gefährlichen Bestandteile, die sich besonders negativ auf die Umwelt und die menschliche Gesundheit auswirken.

Gesamtabmessungen (mm), Produktgewicht (g/kg), Nenneingangsstrom (A), Betriebstemperaturbereich (°C), Produktionsdatum und Chargennummer sind auf der einzelnen Verpackung angegeben;
Produkt enthält keine Schadstoffe;
Produktmaterialien: Polycarbonat;
Die Haltbarkeit vor Gebrauch ist unbegrenzt;

### ZWECK UND ANWENDUNG DES PRODUKTS

Das Produkt ist für den Einsatz als externes allgemeines Netzteil für LED-Lichtquellen der VL-TRMS-\*\*\*\*\*-Serie vorgesehen.

### INHALT DES KITS (Abb. 1)

- Die Netzteil (Abb. 1.2);
- Handbuch (Abb. 1.3);
- Einzelverpackung (Abb. 1.1).

### MONTAGE- UND ANSCHLUSSHINWEISE

Bitte lesen Sie die Anweisungen vor der Installation. Das Produkt kann entweder direkt auf Sammelschienen der Serie VL-TRMS-FT\*\*\*\* (Abb. 5) oder mit zusätzlichem Zubehör (nicht im Lieferumfang enthalten) entfernt installiert werden (Abb. 6). Bitte schließen Sie die Installation und den Anschluss gemäß dem Diagramm unten ab.

AUFMERSAMKEIT. Die Installation der Stromversorgung und der Stromschienen muss von einer Fachkraft mit entsprechender Qualifikation durchgeführt werden. Der gesamte Installations- und Anschlussvorgang muss bei ausgeschaltetem Strom durchgeführt werden. Die Gesamtleistung der an ein Netzteil angeschlossenen LED-Lichtquellen sollte die maximale Ausgangsleistung des Netzteils nicht überschreiten (Abb. 3). Die maximale Länge der Sammelschienen sollte 15 Meter nicht überschreiten (Abb. 4). Nach der Installation der Stromversorgung und Stromschienen können die entsprechenden Lichtquellen auf der Stromschiene installiert werden. Vor dem ersten Gebrauch ist die korrekte mechanische Montage und Verbindung zu überprüfen. Das Produkt darf nur in einem Netz verwendet werden, das den gesetzlich vorgeschriebenen Energieanforderungen und Qualitätsstandards entspricht.

### FUNKTIONSMERKMALE

Dieses Produkt kann nur im Innenbereich verwendet werden. Das Produkt verfügt über keinen Feuchtigkeitsschutz.

### WARTUNG UND SICHERHEITSHINWEISE

Alle Wartungsarbeiten sollten bei ausgeschaltetem Strom und abgehltem Produkt durchgeführt werden. Decken Sie das Netzteil mit wärmeisolierenden Materialien ab, sorgen Sie für freien Luftzugang. Nur mit weichen und trockenen Tüchern reinigen. Verwenden Sie keine chemischen Reinigungsmittel. Das Produkt darf nur mit Nennspannung oder Spannung innerhalb des angegebenen Bereichs versorgt werden. Es ist verboten, das Produkt mit beschädigten Kabeln oder Anschlusspunkten zu verwenden. WARNUNG! Versuchen Sie nicht, das Produkt zu reparieren oder zu zerlegen, da dies seine Leistung beeinträchtigen und zum Erlöschen der Garantie führen kann. Das Produkt kann nicht unter widrigen Bedingungen verwendet werden, z. Staub, Wasser, Feuchtigkeit, Vibration, explosionsfähige Atmosphäre, Dämpfe oder chemische Dämpfe usw. Ein gebrauchtes oder beschädigtes Produkt sollte gemäß den geltenden Vorschriften entsorgt werden. Die Nichtbeachtung dieser Anweisungen kann z.B. dazu führen, dass Feuer, Verbrennungen, Stromschlag, Körperverletzung und andere materielle und immaterielle Schäden. Der Hersteller übernimmt keine Haftung für Schäden, die aus der Nichtbeachtung der oben genannten Anweisungen entstehen.

### LAGERUNG UND TRANSPORT

Vor der Lieferung an die direkte Verkaufsstelle muss das Produkt in der Verpackung des Herstellers bei einer Temperatur von -20 °C bis +40 °C, in einem trockenen Raum und ohne direkte Sonneneinstrahlung gelagert werden.

Der Transport kann per Land-, See-, Lufttransport in der Transportverpackung des Herstellers erfolgen.

### GARANTIE

Die Garantiezeit für das Produkt ist auf der jeweiligen Verpackung angegeben und beginnt mit dem Verkaufsdatum. Während der Garantiezeit kann ein fehlerhaftes Produkt umgetauscht oder unter Vorlage des Kaufbelegs zurückgegeben werden, wobei alle Komponenten und Zubehörteile erhalten bleiben. Folgendes gilt nicht im Rahmen der eingeschränkten Gewährleistung:

- Missbrauch des Produkts und Beschädigung der Produktkomponenten;
- Unbefugte Demontage oder das Vorhandensein tiefer mechanischer Schäden am Produkt;
- Schäden durch höhere Gewalt.

Der Hersteller behält sich das Recht vor, ohne vorherige Ankündigung

Αλλαγές αν dieser Bedienungsanleitung oder technische Änderungen am Produkt vorzunehmen.

<b>HU</b>
<b> TÁPEGYSÉG A LED MÁGNESES VÉKONY SÍNVLÁGÍTÁSI RENDSZERHEZ</b>

### TECHNIKAI PARAMÉTEREK

- Névleges bemeneti feszültség és frekvencia;
- Névleges kimeneti feszültség;
- A maximális kimeneti teljesítmény;
- Hatékonyág teljes terhelésnél;
- Az üresjáratí teljesítmény értéke;
- A készenléti teljesítmény értéke; IKONOK ÉRTELMEZÉSE

- A vezérlőegység nem alkalmas fényforrások tompítására;
- Névleges élettartam (óra);
- A hiba előtti bekapcsolási ciklusok száma;
- Por és nedvesség elleni védelem osztálya. 12 mm-nél nagyobb szilárd idegen tárgyak elleni védelem biztosított;
- II. áramütés elleni védelmi osztály - az áramütés elleni védelmet nemcsak alapszigetelés, hanem kettős vagy megerősített szigetelés is biztosítja;
- Csak beltéri használatra;
- A termék beépíthető és használható normál körülmények között gyűlékony felületekre;
- A vezérlőegység önállóan működhet;
- A vezérlőegység rövidzárlat elleni transzformátorral van felszerelve;
- A termék megfelel az EU irányelvek követelményeinek;
- A termék megfelel Ukrajna műszaki előírásainak;

### KÖRNYEZETVÉDELEM

18. Az elektromos és elektronikus berendezések hulladékáról szóló törvény előírásai szerint tilos az áthúzott szemetes jelzéssel ellátott hulladék berendezést más hulladékkal együtt elhelyezni. A felhasználó, aki meg kíván szabadulni az elektronikai és elektromos berendezéstől, köteles azt visszajuttatni a hulladék berendezés gyűjtőhelyére. A berendezésben nincsenek olyan veszélyes alkatrészek, amelyek különösen negatívan hatnak a környezetre és az emberi egészségre.

A teljes méretek (mm), a termék tömege (g/kg), a névleges bemeneti áram (A), az üzemi hőmérsékleti tartomány (°C), a gyártás dátuma és a tételszám az egyedi csomagoláson vannak feltüntetve;
A termék nem tartalmaz káros anyagokat;
A termék alapanyagai: polikarbonát;
Az eltarthatóság a használat megkezdése előtt korlátlan;

### A TERMÉK CÉLJA ÉS ALKALMAZÁSA

A terméket VL-TRMS-\*\*\*\*\* sorozatú LED fényforrások külső általános tápegységeként való használatra tervezték.

### BELEÉRTVE (1 ábra)

- Tápegység (1.2 ábra);
- Felhasználói Útmutató (1.3 ábra);
- Egyedi csomagolás (1.1 ábra).

### TELEPÍTÉSI ÚTMUTATÓ

Kérjük, a telepítés előtt olvassa el az utasításokat. A termék felszerelhető közvetlenül a VL-TRMS-FT\*\*\*\* (5 ábra) sorozatú gyűjtősínekre, vagy távolról, kiegészítő tartozékok (6 ábra) (nem tartozék) segítségével. Kérjük, fejezze be a telepítést és a csatlakoztatást az alábbi ábra szerint. FIGYELEM. Az áramellátás és a gyűjtősínek beszerelését megfelelő képzéssel rendelkező szakembernek kell elvégeznie. A teljes telepítési és csatlakoztatási folyamatot kikapcsolt áram mellett kell elvégezni. Az egy tápegységhez csatlakoztatott LED fényforrások összteljesítménye nem haladhatja meg a tápegység maximális kimeneti teljesítményét (3 ábra). A gyűjtősínek maximális hossza nem haladhatja meg a 15 métert (4 ábra). A gyűjtősínre vagy a tápegységre és a gyűjtősín felszerelése után a megfelelő fényforrások felszerelhetők. Az első használat előtt ellenőrizni kell a mechanikai beszerelés és csatlakozás helyességét. A termék csak olyan hálózatban használható, amely megfelel a jogszabályban előírt energiakövetelményeknek és minőségi előírásoknak.

### FUNKCIONÁLIS JELLEMZŐK

Ez a termék csak beltérben használható. A terméknek nincs nedvesség elleni védelme.

### KARBANTARTÁSI ÉS BIZTONSÁGI UTASÍTÁSOK

A karbantartási munkákat kikapcsolt áram mellett kell elvégezni, és a terméket le kell hűteni. Ne takarja le a tápegységet hőszigetelő anyagokkal, biztosítson szabad levegő hozzáférést. Csak puha és száraz ruhával tisztítsa. Ne használjon vegyi tisztítószereket. A termék csak névleges vagy a megadott tartományon belüli feszültséggel szállítható. Tilos a terméket sérült vezetékekkel vagy csatlakozási pontokkal használni. FIGYELEM! Ne próbálja megjavítani vagy szétszerelni a terméket, mert ez ronthatja a teljesítményét és érvénytelenítheti a garanciát. A termék nem használható kedvezőtlen körülmények között, pl. por, víz, nedvesség, rezgés, robbanásveszélyes légkör, gőzök vagy vegyi gőzök stb. A használt vagy sérült terméket a hatályos előírásoknak megfelelően kell ártalmatlanítani. Ezen utasítások be nem tartása pl. tűz, égési sérülések, áramütés, testi sérülések és egyéb anyagi és nem anyagi károk. A gyártó nem vállal felelősséget a fenti utasítások be nem tartásából eredő károkért.

### TÁROLÁS ÉS SZÁLLÍTÁS

A terméket a közvetlen értékesítési helyre szállítás előtt a gyártó csomagolásában -20°C és +40°C közötti hőmérsékleten, száraz helyen, közvetlen napfénytől mentes helyen kell tárolni.

A szállítás történhet szárazföldi, tengeri, légi szállítással a gyártó szállítócsomagolásában.

### GARANCIA

A termékre vonatkozó jótállási idő az egyedi csomagoláson van feltüntetve, és az eladás napjától kezdődik. A jótállási idő alatt a hibás termék a vásárlást igazoló okirattal kicserélhető vagy visszaküldhető, valamint minden alkatrész és tartozék megörzendő. A következők nem vonatkoznak a korlátozott jótállásra:

- Ha a terméket nem megfelelően használja, és károsíthatja a termék alkatrészeit;
- Jogosulatlan szétszerelés vagy a termék mély mechanikai sérülése;
- Vis maior miatti kár.

A gyártó fenntartja a jogot, hogy előzetes figyelmeztetés nélkül módosítsa ezt a használati útmutatót vagy a termék műszaki változtatását.

<b>GR</b>
<b> ΤΡΟΦΟΔΟΤΙΚΟ ΓΙΑ ΜΑΓΝΗΤΙΚΟ ΣΥΣΤΗΜΑ ΦΩΤΙΣΜΟΥ ΛΕΠΤΗΣ ΤΡΟΧΙΑΣ LED</b>

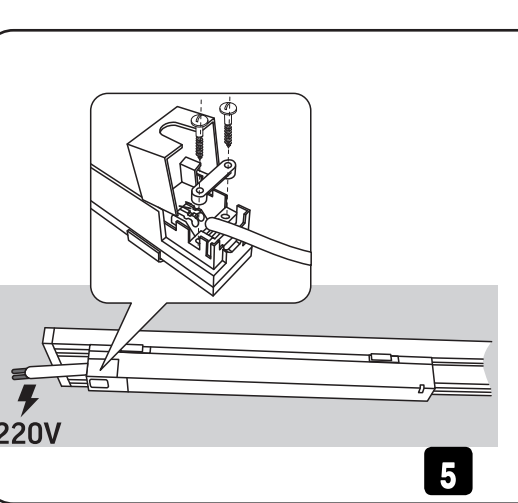
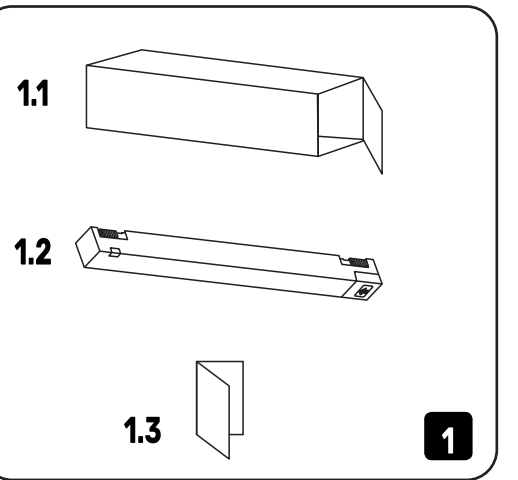
#### ΤΕΧΝΙΚΕΣ ΠΑΡΑΜΕΤΡΟΙ

- Ονομαστική τάση και συχνότητα εισόδου.
- Ονομαστική τάση εξόδου.
- Η μέγιστη ισχύς εξόδου.
- Η αποτελεσματικότητα σε πλήρες φορτίο.
- Η τιμή ισχύος χωρίς φορτίο.
- Η τιμή ισχύος αναμονής. ΕΡΜΗΝΕΙΑ ΕΙΚΟΝΩΝ
- Ο μηχανισμός ελέγχου δεν είναι κατάλληλος για τη μείωση της φωτεινότητας των πηγών φωτός.
- Ονομαστική διάρκεια ζωής (ώρες).
- Ο αριθμός των κύκλων ενεργοποίησης πριν από την αστοχία.
- Κατηγορία προστασίας από τη σκόνη και την υγρασία. Παρέχεται προστασία από στερεά ξένα αντικείμενα μεγαλύτερα από 12 mm.
- Κατηγορία προστασίας έναντι ηλεκτροπληξίας II - η προστασία από ηλεκτροπληξία παρέχεται όχι μόνο από βασική μόνωση, αλλά και από διπλή ή ενισχυμένη μόνωση.
- Μόνο για χρήση σε εσωτερικούς χώρους.
- Το προϊόν μπορεί να εγκατασταθεί και να χρησιμοποιηθεί σε/επί κανονικά ευφλεκτές επιφάνειες.
- Ο μηχανισμός ελέγχου μπορεί να λειτουργήσει ανεξάρτητα.
- Ο μηχανισμός ελέγχου είναι εξοπλισμένος με μετασχηματιστή που προστατεύεται από βραχυκύκλωμα.
- Το προϊόν πληροί τις απαιτήσεις των οδηγίων της ΕΕ.
- Το προϊόν συμμορφώνεται με τους τεχνικούς κανονισμούς της Ουκρανίας.

#### ΤΗΝ ΠΡΟΣΤΑΣΙΑ ΤΟΥ ΠΕΡΙΒΑΛΛΟΝΤΟΣ

18. Σύμφωνα με τις διατάξεις του νόμου περί ΑΗHE, απαγορεύεται η τοποθέτηση απορριμμάτων εξοπλισμού με το σύμβολο ενός σταυρωμένου κάδου μαζί με άλλα απορρίμματα. Ο χρήστης, που επιθυμεί να απαλλαγεί από ηλεκτρονικό και ηλεκτρικό εξοπλισμό, υποχρεούται να τον επιστρέψει σε σημείο συλλογής απορριμμάτων. Δεν υπάρχουν επικίνδυνα εξαρτήματα στον εξοπλισμό που έχουν ιδιαίτερα αρνητικές επιπτώσεις στο περιβάλλον και την ανθρώπινη υγεία.

Οι συνολικές διαστάσεις (mm), το βάρος του προϊόντος (g/kg), το ονομαστικό ρεύμα εισόδου (A), το εύρος θερμοκρασιών λειτουργίας



(°C), η ημερομηνία παραγωγής και ο αριθμός παρτίδας αναφέρονται στην ατομική συσκευασία.

Το προϊόν δεν περιέχει επιβλαβείς ουσίες.

Υλικά προϊόντος: Πολυανθρακικό;

Η διάρκεια ζωής πριν από την έναρξη της χρήσης είναι απεριόριστη.

### ΣΚΟΠΟΣ ΚΑΙ ΕΦΑΡΜΟΓΗ ΤΟΥ ΠΡΟΪΟΝΤΟΣ

Το προϊόν προορίζεται για χρήση ως εξωτερική μονάδα γενικής παροχής ρεύματος για πηγές φωτός LED της σειράς VL-TRMS-\*\*\*\*\*.

### ΠΕΡΙΛΑΜΒΑΝΕΤΑΙ (Εικ. 1)

- Το τροφοδοτικό (Εικ.1.2);
- Εγχειρίδιο χρήστη (Εικ.1.3);
- Ατομική συσκευασία (Εικ.1.1).

### ΟΔΗΓΙΕΣ ΕΓΚΑΤΑΣΤΑΣΗΣ

Διαβάστε τις οδηγίες πριν την εγκατάσταση. Το προϊόν μπορεί να εγκατασταθεί είτε απευθείας σε ζυγούς της σειράς VL-TRMS-FT\*\*\*\* (Εικ.5) είτε από απόσταση με τη χρήση πρόσθετων εξαρτημάτων (Εικ.6) (δεν περιλαμβάνονται). Ολοκληρώστε την εγκατάσταση και τη σύνδεση σύμφωνα με το παρακάτω διάγραμμα. ΠΡΟΣΟΧΗ. Η εγκατάσταση του τροφοδοτικού και των ζυγών πρέπει να γίνεται από ειδικό με τα κατάλληλα προσόντα. Όλη η διαδικασία εγκατάστασης και σύνδεσης πρέπει να πραγματοποιηθεί με απενεργοποιημένο το ηλεκτρικό ρεύμα. Η συνολική ισχύς των πηγών φωτός LED που είναι συνδεδεμένες σε μία μονάδα τροφοδοσίας δεν πρέπει να υπερβαίνει τη μέγιστη ισχύ εξόδου της μονάδας τροφοδοσίας (Εικ.3). Το μέγιστο μήκος των ράβδων διαύλου δεν πρέπει να υπερβαίνει τα 15 μέτρα (Εικ.4). Μετά την εγκατάσταση ή την τροφοδοσία ρεύματος και τους διαύλους μπορούν να εγκατασταθούν οι κατάλληλες πηγές φωτός στη ράβδο ζυγών. Πριν από την πρώτη χρήση, είναι απαραίητο να ελέγξετε την ορθότητα της μηχανικής εγκατάστασης και σύνδεσης. Το προϊόν μπορεί να χρησιμοποιηθεί μόνο σε δίκτυο που πληροί τις ενεργειακές απαιτήσεις και τα πρότυπα ποιότητας που ορίζονται από τη νομοθεσία.

### ΛΕΙΤΟΥΡΓΙΚΑ ΧΑΡΑΚΤΗΡΙΣΤΙΚΑ

Αυτό το προϊόν μπορεί να χρησιμοποιηθεί μόνο σε εσωτερικούς χώρους. Το προϊόν δεν έχει προστασία από την υγρασία.

### ΟΔΗΓΙΕΣ ΣΥΝΤΗΡΗΣΗΣ ΚΑΙ ΑΣΦΑΛΕΙΑΣ

Οποιοσδήποτε εργασίες συντήρησης πρέπει να εκτελούνται με κλειστό ηλεκτρικό ρεύμα και το προϊόν να κρύνει. Μην καλύπτετε την παροχή ρεύματος με θερμομονωτικά υλικά, εξασφαλίστε ελεύθερη πρόσβαση αέρα. Καθαρίστε μόνο με μαλακά και στεγνά πανιά. Μην χρησιμοποιείτε χημικά απορρυπαντικά. Το προϊόν επιτρέπεται να παρέχεται μόνο με ονομαστική τάση ή τάση εντός του δομομένου εύρους. Απαγορεύεται η χρήση του προϊόντος με κατεστραμμένα καλώδια ή σημεία σύνδεσης. ΠΡΟΕΙΔΟΠΟΙΗΣΗ! Μην επιχειρήσετε να επισκευάσετε ή να αποσυναρμολογήσετε το προϊόν, καθώς αυτό μπορεί να βλάψει την απόδοσή του και να ακυρώσει την εγγύηση. Το προϊόν δεν μπορεί να χρησιμοποιηθεί σε αντίζοες συνθήκες, π.χ. σκόνη, νερό, υγρασία, κραδασμοί, εκρηκτική ατμόσφαιρα, αναθυμιάσεις ή χημικές αναθυμιάσεις κ.λπ. Ένα χρησιμοποιημένο ή κατεστραμμένο προϊόν πρέπει να απορρίπτεται σύμφωνα με τους ισχύοντες κανονισμούς.

Η μη τήρηση αυτών των οδηγιών μπορεί να οδηγήσει σε π.χ. πυρκαγιά, εγκαύματα, ηλεκτροπληξία, σωματικός τραυματισμός και άλλες υλικές και μη υλικές ζημιές. Ο κατασκευαστής δεν φέρει ευθύνη για οποιαδήποτε ζημία προκύψει από τη μη τήρηση των παραπάνω οδηγιών.

### ΑΠΟΘΗΚΕΥΣΗ ΚΑΙ ΜΕΤΑΦΟΡΑ

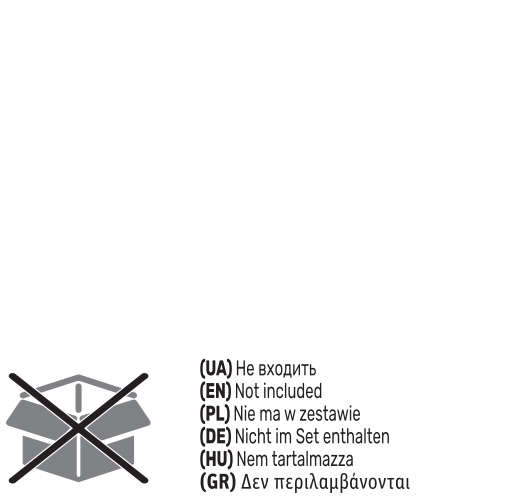
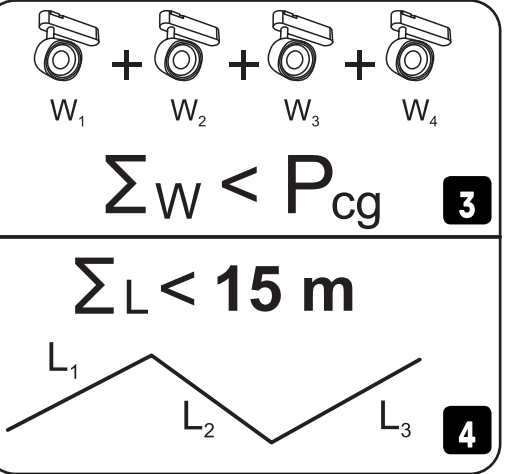
Πριν από την παράδοση στο άμεσο σημείο πώλησης, το προϊόν πρέπει να φυλάσσεται στη συσκευασία του κατασκευαστή σε θερμοκρασία από -20°C έως +40°C, σε ξηρό χώρο και χωρίς έκθεση στο άμεσο ηλιακό φως. Η μεταφορά μπορεί να πραγματοποιηθεί με χερσαία, θαλάσσια, αεροπορική μεταφορά στη συσκευασία μεταφοράς του κατασκευαστή.

### ΕΓΓΥΗΣΗ

Η περίοδος εγγύησης για το προϊόν αναγράφεται στην ατομική συσκευασία και ξεκινά από την ημερομηνία πώλησης. Κατά τη διάρκεια της περιόδου εγγύησης, ένα ελαττωματικό προϊόν μπορεί να αντικατασταθεί ή να επιστραφεί με την απόδειξη αγοράς και όλα τα εξαρτήματα και τα αξεσουάρ να διατηρηθούν. Τα ακόλουθα δεν ισχύουν για το πεδίο εφαρμογής της περιορισμένης εγγύησης:

- Κακή χρήση του προϊόντος και πρόκληση ζημιάς στα εξαρτήματα του προϊόντος.
  - Μη εξουσιοδοτημένη αποσυναρμολόγηση ή παρουσία βαθιάς μηχανικής βλάβης στο προϊόν.
  - Βλάβη λόγω ανώτερης βίας.
- Ο κατασκευαστής διατηρεί το δικαίωμα να κάνει αλλαγές στο παρόν εγχειρίδιο χρήσης ή τεχνική αλλαγή στο προϊόν χωρίς προηγούμενη ειδοποίηση.

<b>WARRANTY CARD</b>	<b>INDEX</b>
<b>ΓΑΡΑΝΤΙΗΝΗΪ ΤΑΛΟΝ</b>	Артикул
Item	Найменування
Date and place of sale	Дата та місце продажу
Date of exchange / return	Дата обміну/повернення
Seller's stamp and signature	Печатка та підпис продавця
Виробник: ПП «Аллегро-опт», вул. Героїв Маріуполя, 106-Ж, м. Кропивницький, Україна, 25004. Тел./Факс: +38(0522)245377.	
Вироблено на виробничих потужностях: ФІШАНЬ КАЙЧЕНГ ЛАЙТІНГ Ко., Лтд Адреса: Китаї, провінція Гуандун, місто Фошань, район Наньхай, місто Шішань, вул. Сіньє Західна, 16.	
Щодо прийняття претензій звертатися до Виробника.	
Дата виготовлення і номер партії зазначені на виробі та на упаковці.	
<b>www.videx.ua</b>	
Importer: Allegro Opt Sp. z o.o., Handlowa 23, 05-120 Legionowo, Poland. Made in P.R.C.	
<b>www.videx.com.pl</b>	
<b>Allegro-opt PE, 106-G Heroiv Mariupolia street, Kropyvnytskyi, 25004, Ukraine.</b>	



**(UA)** Не входит  
**(EN)** Not included  
**(PL)** Nie ma w zestawie  
**(DE)** Nicht im Set enthalten  
**(HU)** Nem tartalmazza  
**(GR)** Δεν περιλαμβάνεται