



TECHNICAL PARAMETERS | ΤΕΧΝΙΚΗ ΠΑΡΑΜΕΤΡΟΛΟΓΙΑ
TECHNICZNE | TECHNISCHE PARAMETER |
| ΤΕΧΝΙΚΕΣ ΠΑΡΑΜΕΤΡΟΙ

1		
DC 48V		
2		
INDEX	P _{on}	Φ _u
VL-TRMS-LD460B	10.5W	980 Lm
VL-TRMS-LD460B	21W	1950 Lm
3		
4		
5		
6		
7		
8		
9		
10		
11		
12		
13		
14		
15		
16		
17		
18		
19		
20		
21		

EN
LED LIGHT FOR MAGNETIC SLIM TRACK LIGHT

TECHNICAL PARAMETERS

- Rated input voltage;
- Rated on-mode power;
- Rated useful luminous flux;
- Energy efficiency class in accordance with Regulation 2019/2020;
- Energy efficiency class in accordance with Ukraine;

INTERPRETATION OF ICONS

- Correlated color temperature;
- The product is not compatible with light dimmer;
- Color rendering index;
- Beam angle;
- Rated lifetime L70B50 (hours);
- Class of protection against dust and moisture. foreign objects larger than 12 mm is provided;
- On/off cycles;
- The light has no noticeable flicker;
- Time to reach 100% full light flux (seconds);
- No mercury contains;
- Minimum distance from the illuminated object;
- Electric shock protection class III - protection ag provided by feeding the specific product with very low voltage with no risk of creating higher than safe voltage;
- For indoor use only;
- A damaged light diffuser must be replaced;
- Built-in light source is non-replaceable;
- The product complies with the technical regulations of EU directives;
- The product meets the requirements of EU directives;

ENVIRONMENTAL PROTECTION

- Pursuant to the provisions of the WEEE Act, it is forbidden to dispose of this equipment marked with the symbol of a crossed bin to general waste. The user, wishing to get rid of electronic and electrical equipment, should contact the local authorities.

Нильників не повинно перевищувати максимальну номінальну потужність блоку живлення.

Завершіть монтаж і підключення збірних шин і джерела живлення. Монтаж та підключення шинопровода та джерела живлення повинен виконувати фахівець відповідної кваліфікації. Весь процес установки та підключення повинен виконуватися згідно з інструкцією.

Ник на шину відповідно до схеми нижче. Перед першим використанням

przewidywaną moc znamionową należy sprawdzić poprawność montażu mechanicznego i elektrycznego. Do obsługi należy wyznaczyć odpowiednio przeszkolony personel.

wymagania energetyczne i standardy jakości określone przez prawo.

CHARAKTERYSTYKA FUNKCJONALNA

Produkt nie posiada zabezpieczenia przed wycieką.

Dieses Produkt kann nur im Innenbereich verwendet werden. Das Produkt darf nicht in der Nähe von brennbaren Materialien verwendet werden.

WARTUNG UND SICHERHEITSHINWEISE

Alle Wartungsarbeiten sollten bei ausgeschaltetem Strom und abgekühltem Produkt durchgeführt werden. Das Produkt darf nicht mit wärmeisolierenden Materialien ab, sorgen Sie für freien Luftzugang.

Nur mit weichen und trockenen Tüchern reinigen. Verwenden Sie keine chemischen Reinigungsmittel. Das Produkt darf nur mit Nennspannung oder Spannung innerhalb des angegebenen Bereichs versorgt werden. Es ist verboten, das Produkt mit einem beschädigten Lichtdiffusor, beschädigten Kabeln oder Anschlusspunkten zu verwenden. **WARNUNG!** Schauen Sie nicht direkt in den LED-Strahl. Versuchen Sie nicht, das Produkt zu reparieren oder zu zerlegen, da dies seine Leistung beeinträchtigen und zum Erlöschen der Garantie führen kann. Das Produkt kann nicht unter widrigen Bedingungen verwendet werden, z. Staub, Wasser, Feuchtigkeit, Vibrationen, explosionsfähige Atmosphäre, Dämpfe oder chemische Dämpfe usw. Die LED-Lichtquelle im Inneren des Produkts ist nicht austauschbar. Wenn die Lichtquelle defekt ist, muss das gesamte Produkt ausgetauscht werden. Ein gebrauchtes oder beschädigtes Produkt sollte gemäß den geltenden Vorschriften entsorgt werden. Die Nichtbeachtung dieser Anweisungen kann z.B. dazu führen, dass Feuer, Verbrennungen, Stromschlag, Körperverletzung und andere materielle und immaterielle Schäden. Der Hersteller übernimmt keine Haftung für Schäden, die aus der Nichtbeachtung der oben genannten Anweisungen entstehen.

LAGERUNG UND TRANSPORT

Vor der Lieferung an die direkte Verkaufsstelle muss das Produkt in der Verpackung des Herstellers bei einer Temperatur von -20 °C bis +40 °C, in einem trockenen Raum und ohne direkte Sonneneinstrahlung gelagert werden.

Der Transport kann per Land-, See-, Lufttransport in der Transportverpackung des Herstellers erfolgen.

GARANTIE

Die Garantiezeit für das Produkt ist auf der jeweiligen Verpackung angegeben und beginnt mit dem Verkaufsdatum. Während der Garantiezeit kann ein fehlerhaftes Produkt umgetauscht oder unter Vorlage des Kaufbelegs zurückgegeben werden, wobei alle Komponenten und Zubehörteile erhalten bleiben. Folgendes gilt nicht im Rahmen der eingeschränkten Gewährleistung:
- Missbrauch des Produkts und Beschädigung der Produktkomponenten;
- Unbefugte Demontage oder das Vorhandensein tiefer mechanischer Schäden am Produkt;
- Schäden durch höhere Gewalt.
Der Hersteller behält sich das Recht vor, ohne vorherige Ankündigung Änderungen an dieser Bedienungsanleitung oder technische Änderungen am Produkt vorzunehmen.

HU LED-ES LÁMPA MÁGNESES VÉkony SÍNLÁMPARENSZERHEZ

TECHNIKAI PARAMÉTEREK

- Névleges bemeneti feszültség;
- Névleges teljesítmény bekapcsolt üzemmódban;
- Névleges hasznos fénnyáram;
- Energiahatékonysági osztály az Európai Bizottság 2019/2020-as rendelete szerint;
- Ukrajna műszaki előírásainak megfelelő energiahatékonysági osztály;

IKONOK ÉRTELMEZÉSE

- Korrelált színhőmérséklet;
- A termék nem kompatibilis a fényerő-szabályozókkal;
- Színvisztaadási index;
- Nyalábszög;
- Névleges élettartam L70B50 (óra);
- Por és nedvesség elleni védelem osztálya. 12 mm-nél nagyobb szilárd idegen tárgyak elleni védelem biztosított;
- Be/ki ciklusok;
- A fénynek nincs észrevehető villogása;
- A 100%-os teljes fénnyáram elérésének ideje (másodperc);
- Nem tartalmaz higanyt;
- Minimális távolság a megvilágított tárgytól;
- Áramütés elleni védelem III. osztály – az áramütés elleni védelmet az adott termék nagyon alacsony biztonságos feszültséggel (SELV) való táplálásával biztosítják anélkül, hogy a biztonságosnál magasabb feszültség keletkezésének veszélye fennállna;
- Csak beltéri használatra;
- A sérült fénycszórót ki kell cserélni;
- A beépített fényforrás nem cserélhető;
- A termék megfelel Ukrajna műszaki előírásainak;
- A termék megfelel az EU irányelvek követelményeinek;

KÖRNYEZETVÉDELEM

23. Az elektromos és elektronikus berendezések hulladékáról szóló törvény előírásai szerint tilos az áthúzott szemetes jelzéssel ellátott hulladék berendezést más hulladékkal együtt elhelyezni. A felhasználó, aki meg kíván szabadulni az elektronikai és elektromos berendezéstől, köteles azt visszajuttatni a hulladék berendezés gyűjtőhelyére. A berendezésben nincsenek olyan veszélyes alkatrészek, amelyek különösen negatívan hatnak a környezetre és az emberi egészségre.

A teljes méretek (mm), a termék tömege (g/kg), a névleges bemeneti áram (mA), az üzemi hőmérsékleti tartomány (°C), a gyártás dátuma és a tételszám az egyedi csomagoláson vannak feltüntetve;
A termék nem tartalmaz káros anyagokat;
A termék alapanyagai: alumínium, polikarbonát, akril;
Az eltarthatóság a használat megkezdése előtt korlátlan;

A TERMÉK CÉLJA ÉS AALKALMAZÁSA

A terméket minden beltéri tér általános megvilágítására tervezték.

BELEÉRTVE (1 ábra)

- A lámpa (1.1 ábra);
- Felhasználói Útmutató (1.2 ábra);
- Egyedi csomagolás (1.3 ábra).

TELEPÍTÉSI ÚTMUTATÓ

Felszerelés előtt olvassa el az utasításokat. A termék csak a VL-TRMS-FT**** sorozatú, külön szállított gyűjtősínekre szerelhető fel.

⚠ Ezt a terméket nem szabad közvetlenül 220 V-os hálózatra csatlakoztatni.

A termék tápellátását alacsony, 48 V-os VL-TRMS-P**** sorozatú külső tápegységek végzik, amelyeket külön szállítanak. Egy tápegység több különböző alakú lámpát képes táplálni ugyanazon a sorozaton belül. A lámpák összeteljesítménye nem haladhatja meg a tápegység maximális névleges teljesítményét.

Fejezd be a gyűjtősín és a tápegység beszerelését és csatlakoztatását. A gyűjtősín és a tápellátás felszerelését, bekötését megfelelő képesítéssel rendelkező szakembernek kell elvégeznie. A teljes telepítési és csatlakoztatási folyamatot kikapcsolt állapotban kell végrehajtani. Kérjük, szerelje fel a lámpát a gyűjtősínre az alábbi ábra szerint. Az első használat előtt ellenőrizni kell a mechanikai beszerelés és csatlakozás helyességét. A termék csak olyan hálózatban használható, amely megfelel a jogszabályban előírt energiakövetelményeknek és minőségi előírásoknak.

FUNKCIONÁLIS JELLEMZŐK

Ez a termék csak beltérben használható. A terméknek nincs nedvesség elleni védelme.

KARBANTARTÁSI ÉS BIZTONSÁGI UTASÍTÁSOK

A karbantartási munkákat kikapcsolt áram mellett kell elvégezni, és a terméket le kell hűteni. Ne takarja le a lámpát vagy a tápegységet hőszigetelő anyagokkal, biztosítson szabad levegő hozzáférést. Csak puha és száraz ruhával tisztítsa. Ne használjon vegyi tisztítószereket. A termék csak névleges vagy a megadott tartományon belüli feszültséggel szállítható. Sérült fényszóróval, sérült vezetékekkel vagy csatlakozási pontokkal a termékét tilos használni. FIGYELEM! Ne nézzon közvetlenül a LED-sugarba. Ne próbálja

megjavítani vagy szétszerelni a terméket, mert ez ronthatja a teljesítményét és érvénytelenítheti a garanciát. A termék nem használható kedvezőtlen körülmények között, pl. por, víz, nedvesség, rezgés, robbanásveszélyes légkör, gőzök vagy vegyi gőzök stb. A termék belsejében lévő LED fényforrás nem cserélhető. Ha a fényforrás meghibásodik, az egész terméket ki kell cserélni. A használt vagy sérült terméket a hatályos előírásoknak megfelelően kell ártalmatlanítani.

Ezen utasítások be nem tartása pl. tűz, égési sérülések, áramütés, testi sérülések és egyéb anyagi és nem anyagi károk. A gyártó nem vállal felelősséget a fenti utasítások be nem tartásából eredő károkrért.

TÁROLÁS ÉS SZÁLLÍTÁS

A terméket a közvetlen értékesítési helyre szállítás előtt a gyártó csomagolásában -20°C és +40°C közötti hőmérsékleten, száraz helyen, közvetlen napfénytől mentes helyen kell tárolni.

A szállítás történhet szárazföldi, tengeri, légi szállítással a gyártó szállítócsomagolásában.

GARANCIA

A termékre vonatkozó jótállási idő az egyedi csomagoláson van feltüntetve, és az eladás napjától kezdődik. A jótállási idő alatt a hibás termék a vásárlást igazoló okirattal kicserélhető vagy visszaküldhető, valamint minden alkatrész és tartozék megőrzendő. A következők nem vonatkoznak a korlátozott jótállásra:

- Ha a terméket nem megfelelően használja, és károsíthatja a termék alkatrészeit;
- Jogszulatlan szétszerelés vagy a termék mély mechanikai sérülése;
- Vis maior miatti kár.

A gyártó fenntartja a jogot, hogy előzetes figyelmeztetés nélkül módosítsa ezt a használati útmutatót vagy a termék műszaki változtatását.

GR ΦΩΣ LED ΓΙΑ ΣΥΣΤΗΜΑ ΜΑΓΝΗΤΙΚΟΥ ΛΕΠΤΟΥ ΦΩΤΙΣΜΟΥ ΤΡΟΧΙΑΣ

ΤΕΧΝΙΚΕΣ ΠΑΡΑΜΕΤΡΟΙ

- Ονομαστική τάση εισόδου.
- Ονομαστική ισχύς σε λειτουργία.
- Ονομαστική χρήσιμη φωτεινή ροή.
- Κατηγορία ενεργειακής απόδοσης σύμφωνα με τον Κανονισμό 2019/2020 της Ευρωπαϊκής Επιτροπής.
- Κατηγορία ενεργειακής απόδοσης σύμφωνα με τον τεχνικό κανονισμό της Ουκρανίας.
- Συσχετισμένη θερμοκρασία χρώματος.
- Το προϊόν δεν είναι συμβατό με ροοστάτες φωτός.
- Δείκτης απόδοσης χρωμάτων.
- Γωνία δέσμης.
- Ονομαστική διάρκεια ζωής L70B50 (ώρες).
- Κατηγορία προστασίας από τη σκόνη και την υγρασία. Παρέχεται προστασία από στερεά ξένα αντικείμενα μεγαλύτερα από 12 mm.
- Κύκλοι ενεργοποίησης/απενεργοποίησης.
- Το φως δεν έχει αξιοσημείωτο τρεμόπαιγμα.
- Χρόνος να φτάσετε στο 100% πλήρη ροή φωτός (δευτερόλεπτα).
- Δεν περιέχει υδράργυρο.
- Ελάχιστη απόσταση από το φωτιζόμενο αντικείμενο.
- Κατηγορία προστασίας από ηλεκτροπληξία III – η προστασία από ηλεκτροπληξία παρέχεται με την τροφοδοσία του συγκεκριμένου προϊόντος με πολύ χαμηλή ασφαλή τάση (SELV) χωρίς κίνδουνο δημιουργίας τάσης υψηλότερη από την ασφαλή.
- Μόνο για χρήση σε εσωτερικούς χώρους.
- Ένας κατεστραμμένος διαχύτης φωτός πρέπει να αντικατασταθεί.
- Η ενσωματωμένη πηγή φωτός δεν μπορεί να αντικατασταθεί.
- Το προϊόν συμμορφώνεται με τους τεχνικούς κανονισμούς της Ουκρανίας.
- Το προϊόν πληροί τις απαιτήσεις των οδηγιών της EE.

ΕΡΜΗΝΕΙΑ ΕΙΚΟΝΩΝ

- Σύμφωνα με τις διατάξεις του νόμου περί ΑΗΗΕ, απαγορεύεται η τοποθέτηση απορριμμάτων εξοπλισμού με το σύμβολο ενός σταυρωμένου κόδου μαζί με άλλα απορρίμματα. Ο χρήστης, που επιθυμεί να απαλλαγεί από ηλεκτρονικό και ηλεκτρικό εξοπλισμό, υποχρεούται να τον επιστρέψει σε σημείο συλλογής απορριμμάτων. Δεν υπάρχουν επικίνδυνα εξαρτήματα στον εξοπλισμό που έχουν ιδιαίτερα αρνητικές επιπτώσεις στο περιβάλλον και την ανθρώπινη υγεία.

ΤΗΝ ΠΡΟΣΤΑΣΙΑ ΤΟΥ ΠΕΡΙΒΑΛΛΟΝΤΟΣ

23. Σύμφωνα με τις διατάξεις του νόμου περί ΑΗΗΕ, απαγορεύεται η τοποθέτηση απορριμμάτων εξοπλισμού με το σύμβολο ενός σταυρωμένου κόδου μαζί με άλλα απορρίμματα. Ο χρήστης, που επιθυμεί να απαλλαγεί από ηλεκτρονικό και ηλεκτρικό εξοπλισμό, υποχρεούται να τον επιστρέψει σε σημείο συλλογής απορριμμάτων. Δεν υπάρχουν επικίνδυνα εξαρτήματα στον εξοπλισμό που έχουν ιδιαίτερα αρνητικές επιπτώσεις στο περιβάλλον και την ανθρώπινη υγεία.

Οι συνολικές διαστάσεις (mm), το βάρος του προϊόντος (g/kg), το ονομαστικό ρεύμα εισόδου (mA), το εύρος θερμοκρασιών λειτουργίας (°C), η ημερομηνία παραγωγής και ο αριθμός παρτίδας αναφέρονται στην ατομική συσκευασία. Το προϊόν δεν περιέχει επιβλαβείς ουσίες. Υλικά προϊόντος: Αλουμίνιο, πολυανθρακικό, ακρυλικό. Η διάρκεια ζωής πριν από την έναρξη της χρήσης είναι απεριόριστη.

ΣΚΟΠΟΣ ΚΑΙ ΕΦΑΡΜΟΓΗ ΤΟΥ ΠΡΟΪΟΝΤΟΣ

Το προϊόν προορίζεται για γενικό φωτισμό όλων των εσωτερικών χώρων.

ΠΕΡΙΛΑΜΒΑΝΕΤΑΙ (Εικ.1)

- Η Λάμπα (Εικ.1.1);
- Εγχειρίδιο χρήσητ (Εικ.1.2);
- Ατομική συσκευασία (Εικ.1.3).

ΟΔΗΓΙΕΣ ΕΓΚΑΤΑΣΤΑΣΗΣ

Διαβάστε τις οδηγίες πριν την τοποθέτηση. Το προϊόν μπορεί να εγκατασταθεί μόνο σε ζυγούς της σειράς VL-TRMS-FT****, οι οποίοι παρέχονται χωριστά.

⚠ Αυτό το προϊόν δεν πρέπει να συνδέεται απευθείας σε ηλεκτρικό δίκτυο 220 V.

Το προϊόν τροφοδοτείται από χαμηλή τάση 48V, από εξωτερικές μονάδες τροφοδοσίας της σειράς VL-TRMS-P****, οι οποίες παρέχονται ξεχωριστά. Μια μονάδα τροφοδοσίας μπορεί να τροφοδοτήσει πολλά φώτα διαφορετικού σχήματος στην ίδια σειρά. Η συνολική ισχύς των φώτων δεν πρέπει να υπερβαίνει τη μέγιστη ονομαστική ισχύ της μονάδας τροφοδοσίας.

Ολοκλήρωση εγκατάστασης και σύνδεσης ζυγού και παροχής ρεύματος. Η εγκατάσταση και η σύνδεση του ζυγού και της τροφοδοσίας πρέπει να γίνεται από ειδικό με τα κατάλληλα προσόντα. Ολόκληρη η διαδικασία εγκατάστασης και σύνδεσης πρέπει να εκτελεστεί με απενεργοποιημένο. Εγκαταστήστε τη λάμπα στη ράβδο ζυγού σύμφωνα με το παρακάτω διάγραμμα. Πριν από την πρώτη χρήση, είναι απαραίτητο να ελέγξετε την ορθότητα της μηχανικής εγκατάστασης και σύνδεσης. Το προϊόν μπορεί να χρησιμοποιηθεί μόνο σε δίκτυο που πληροί τις ενεργειακές απαιτήσεις και τα πρότυπα ποιότητας που ορίζονται από τη νομοθεσία.

ΛΕΙΤΟΥΡΓΙΚΑ ΧΑΡΑΚΤΗΡΙΣΤΙΚΑ

Αυτό το προϊόν μπορεί να χρησιμοποιηθεί μόνο σε εσωτερικούς χώρους. Το προϊόν δεν έχει προστασία από την υγρασία.

ΟΔΗΓΙΕΣ ΣΥΝΤΗΡΗΣΗΣ ΚΑΙ ΑΣΦΑΛΕΙΑΣ

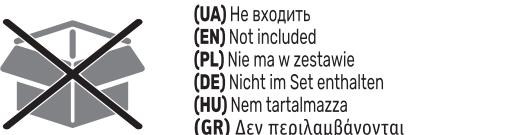
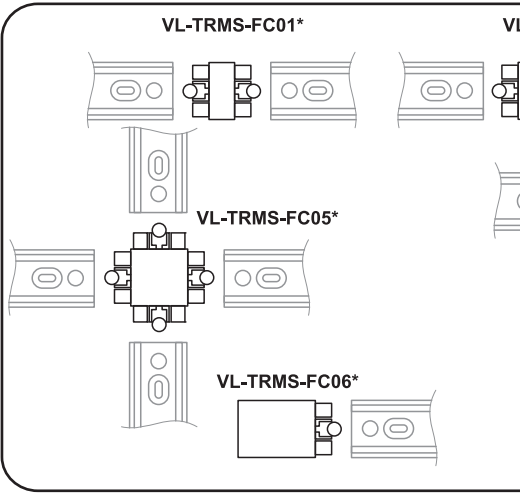
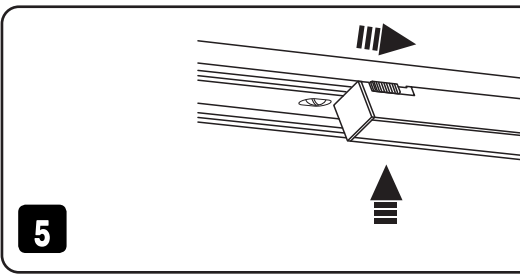
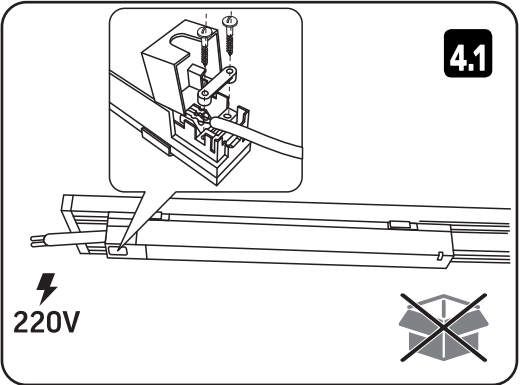
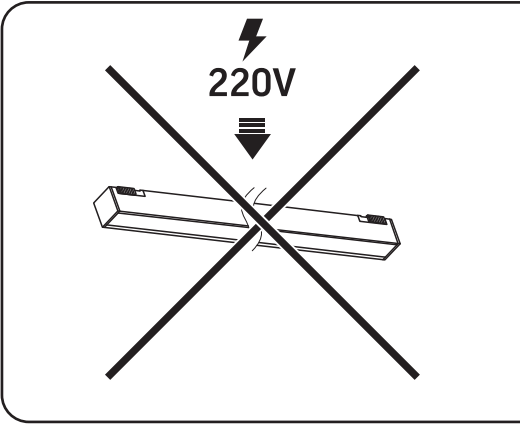
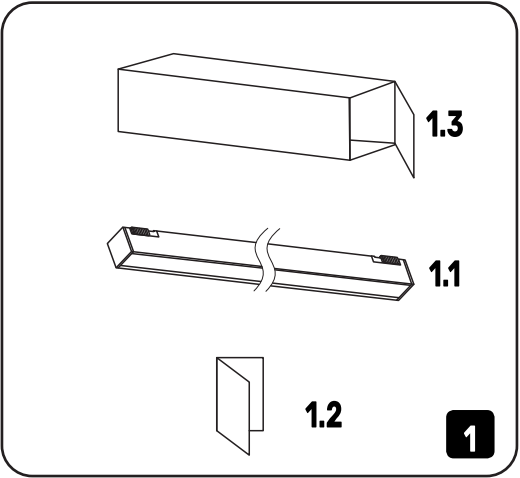
Οποιοσδήποτε εργασίες συντήρησης πρέπει να εκτελούνται με κλειστό ηλεκτρικό ρεύμα και το προϊόν να κρύνει. Μην καλύπτετε το φως ή την παροχή ρεύματος με θερμομονωτικά υλικά, εξασφαλίστε ελεύθερη πρόσβαση αέρα. Καθαρίστε μόνο με μαλακά και στεγνά πανιά. Μην χρησιμοποιείτε χημικά απορρυπαντικά. Το προϊόν επιτρέπεται να παρέχεται μόνο με ονομαστική τάση ή τάση εντός του δεδομένου εύρους. Απαγορεύεται η χρήση του προϊόντος με κατεστραμμένο διαχύτη φωτός, κατεστραμμένη καλωδίωση ή σημεία σύνδεσης. **ΠΡΟΕΙΔΟΠΟΙΗΣΗ!** Μην κοιτάτε απευθείας τη δέσμη LED. Μην επιχειρήσετε να επισκευάσετε ή να αποσυρμολογήσετε το προϊόν, καθώς αυτό μπορεί να βλάψει την απόδοσή του και να ακυρώσει την εγγύηση. Το προϊόν δεν μπορεί να χρησιμοποιηθεί

σε αντίξοες συνθήκες, π.χ. σκόνη, νερό, υγρασία, κραδασμούς, εκρηκτική ατμόσφαιρα, αναθυμιάσεις ή χημικές αναθυμιάσεις κ.λπ. Η πηγή φωτός LED στο εσωτερικό του προϊόντος δεν μπορεί να αντικατασταθεί. Εάν η πηγή φωτός είναι σπασμένη, ολόκληρο το προϊόν πρέπει να αντικατασταθεί. Ένα χρησιμοποιημένο ή κατεστραμμένο προϊόν πρέπει να απορριπτεται σύμφωνα με τους ισχύοντες κανονισμούς. Η μη τήρηση αυτών των οδηγιών μπορεί να οδηγήσει σε π.χ. πυρκαγιά, εγκαύματα, ηλεκτροπληξία, σωματικός τραυματισμός και άλλες υλικές και μη υλικές ζημιές. Ο κατασκευαστής δεν φέρει ευθύνη για οποιαδήποτε ζημιά προκύψει από τη μη τήρηση των παραπάνω οδηγιών.

ΑΠΟΘΗΚΕΥΣΗ ΚΑΙ ΜΕΤΑΦΟΡΑ

Πριν από την παράδοση στο άμεσο σημείο πώλησης, το προϊόν πρέπει να φυλάσσεται στη συσκευασία του κατασκευαστή σε θερμοκρασία από -20°C έως +40°C, σε ξηρό χώρο και χωρίς έκθεση στο άμεσο ηλιακό φως. Η μεταφορά μπορεί να πραγματοποιηθεί με χερσαία, θαλάσσια, αεροπορική μεταφορά στη συσκευασία μεταφοράς του κατασκευαστή.

WARRANTY CARD ΓΑΡΑΝΤΙΪΝΗΪ ΤΑΛΟΝ	INDEX Артикул
Item Найменування	
Date and place of sale Дата та місце продажу	
Date of exchange / return Дата обміну/повернення	
Seller's stamp and signature Печатка та підпис продавця	



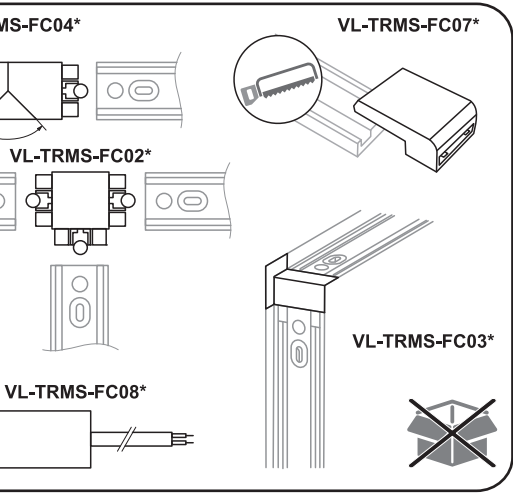
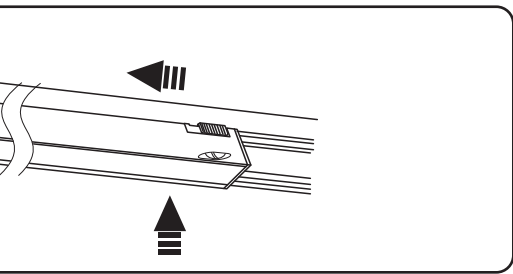
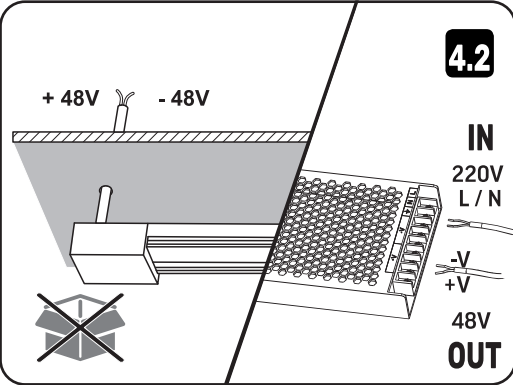
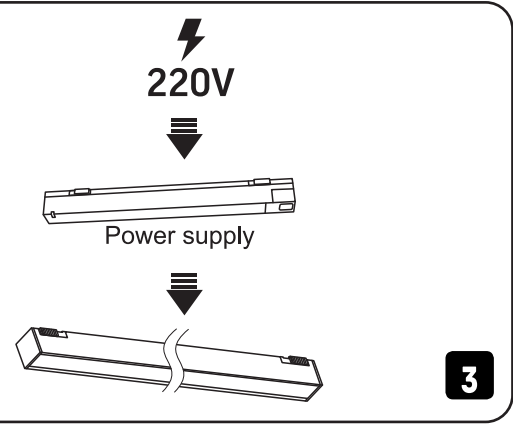
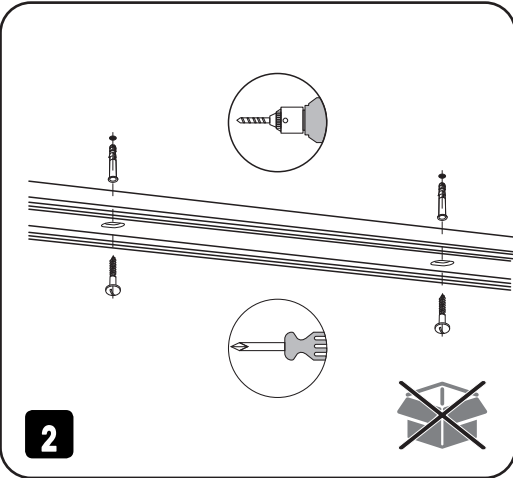
ΕΓΓΥΗΣΗ

Η περίοδος εγγύησης για το προϊόν αναγράφεται στην ατομική συσκευασία και ξεκινά από την ημερομηνία πώλησης. Κατά τη διάρκεια της περιόδου εγγύησης, ένα ελαττωματικό προϊόν μπορεί να αντικατασταθεί ή να επιστραφεί με την απόδειξη αγοράς και όλα τα εξαρτήματα και τα αξεσουάρ να διατηρηθούν. Τα ακόλουθα δεν ισχύουν για το πεδίο εφαρμογής της περιορισμένης εγγύησης:

- Κακή χρήση του προϊόντος και πρόκληση ζημιás στα εξαρτήματα του προϊόντος.
- Μη εξουσιοδοτημένη αποσυρμολόγηση ή παρουσία βαθιάς μηχανικής βλάβης στο προϊόν.
- Βλάβη λόγω ανώτερης βίας.

Ο κατασκευαστής διατηρεί το δικαίωμα να κάνει αλλαγές στο παρόν εγχειρίδιο χρήσης ή τεχνική αλλαγή στο προϊόν χωρίς προηγούμενη ειδοποίηση.

<p>Виробник: ПП «Аллегрo-опт», вул. Герoїв Маріупoля, 106-Ж, м. Крoпивницький, Україна, 25004. Тел./Факс: +38(0522)245377. Вироблено на виробничих потужностях: ФОШАНЬ КАЙЧЕНГ ЛАЙТИНГ Ко., Ltd Адреса: Китай, провінція Гуандун, місто Фошань, район Наньхай, місто Шішань, вул. Синьє Західна, 16. Щодо прийняття претензій звертатися до Виробника. Дата виготовлення і номер партії зазначені на виробі та на упаковці. www.videx.ua Importer: Allegro Opt Sp. z o.o., Handlowa 23, 05-120 Legionowo, Poland. Made in P.R.C. www.videx.com.pl Allegro-opt PE, 106-6 Heroiv Mariupolia street, Kropyvnytskyi, 25004, Ukraine.</p>	
--	--



(UA) Не входит
(EN) Not included
(PL) Nie ma w zestawie
(DE) Nicht im Set enthalten
(HU) Nem tartalmazza
(GR) Δεν περιλαμβάνονται