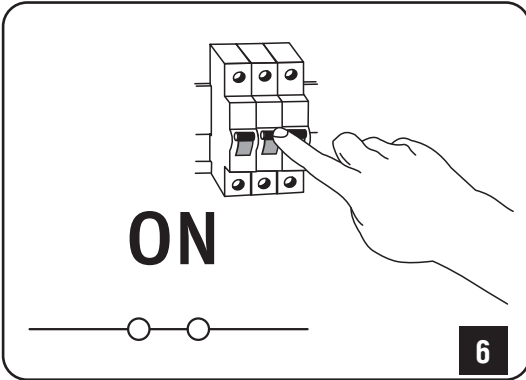
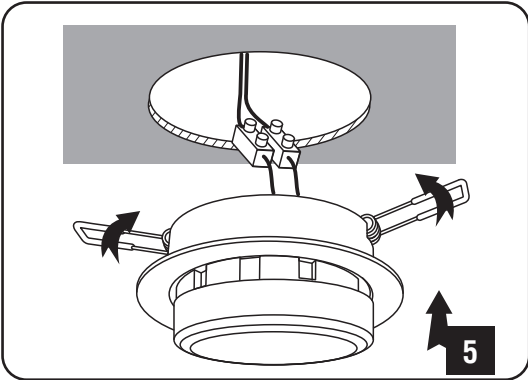
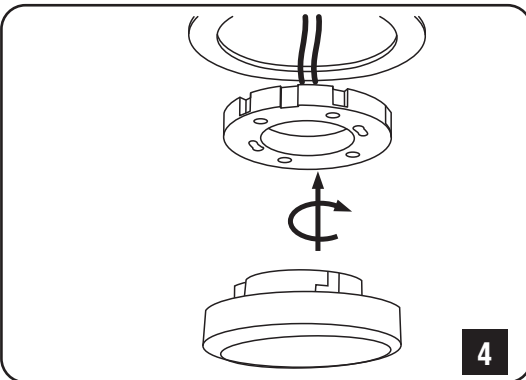
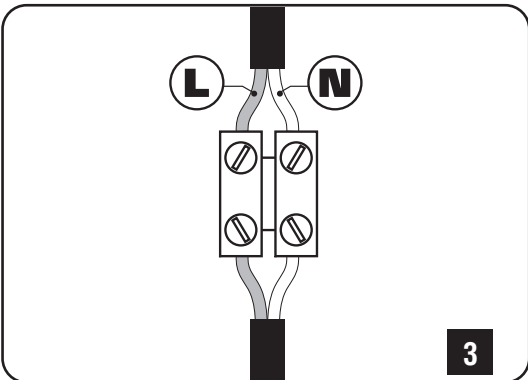
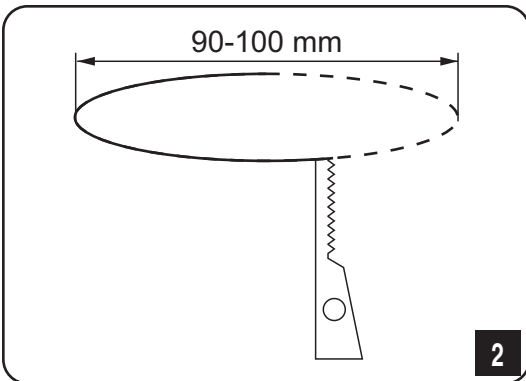
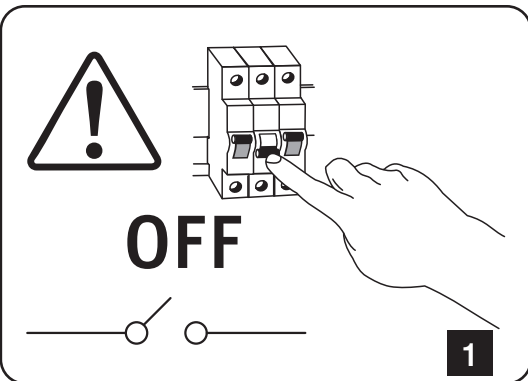




INDEX
VL-SPF27R-B
VL-SPF27R-W



(GB)

The luminaire is intended for use only with LED lamps. The maximum power and type of compatible lamps are indicated on the packaging. The lamp is not included. Installation and connection should only be performed by a qualified person.

Product material: Aluminum. Class of protection against electric shock: II. Class of protection against dust and moisture: IP20 (protection against moisture is not provided). Do not cover the product with thermal insulation materials.

Maintenance of the product and replacement of lamps should only be carried out with the power off. Clean only with soft and dry cloths. The use of liquids and abrasive materials is prohibited.

(UA)

Світильник призначений для використання тільки зі світлодіодними лампами. Максимальна потужність і тип сумісних ламп вказані на упаковці. Лампа не входить до комплекту. Монтаж та підключення мають виконуватися тільки кваліфікованою особою. Матеріал виробу: Алюміній. Клас захисту від ураження електричним струмом: II. Клас захисту від пилу та вологи: IP20 (захист від вологи не передбачено). Не покривайте виріб теплоізоляційними матеріалами.

Догляд за виробом та заміну ламп слід проводити лише за вимкненого живлення. Чистити тільки м'якими і сухими тканинами. Забороняється використання рідин і абразивних матеріалів.

Виріб відповідає вимогам: ДСТУ EN 61000-3-2:2016, ДСТУ EN 61000-3-3:2017, ДСТУ EN IEC 60598-1:2022, ДСТУ EN IEC 60598-2-1:2022, ДСТУ EN 62493:2022, ДСТУ EN 62321-3-1:2022, ДСТУ EN 62321-4:2022, ДСТУ EN 62321-5:202, ДСТУ EN 62321-6:2022, ДСТУ EN 62321-7-1:2022, ДСТУ EN 62321-7-2:2022, ДСТУ EN 62321-8:2022.

Зберігати при температурі від -20°C до +40°C, у сухому приміщенні та без потрапляння прямих сонячних променів.

Протягом гарантійного терміну несправний продукт можна обміняти або повернути з підтвердженням покупки та збереженням усіх компонентів і аксесуарів. Гарантія не поширюється на виріб, якщо:

- Виріб має сліди механічних пошкоджень;
- На провідниках є ознаки короткого замикання;
- Упаковка відсутня, або її стан не дозволяє безпечно транспортувати світильник;
- Виріб пошкоджено внаслідок форс-мажорних обставин.

(PL)

Opława przeznaczona jest do współpracy wyłącznie z żarówkami LED. Maksymalna moc i typ kompatybilnych lamp jest podana na opakowaniu. Lampa nie jest dołączona do zestawu. Instalacja i podłączenie powinny być wykonane wyłącznie przez wykwalifikowaną osobę.

Materiał produktu: aluminium. Klasa ochronności przed porażeniem prądem: II. Klasa ochrony przed kurzem i wilgocią: IP20 (ochrona przed wilgocią nie jest zapewniona). Nie przykrywać produktu materiałami termoizolacyjnymi.

Konserwację produktu i wymianę lamp należy przeprowadzać wyłącznie przy wyłączonym zasilaniu. Czyścić wyłącznie miękkimi i suchymi ściereczkami. Zabronione jest używanie płynów i materiałów ściernych.

(CZ)

Světídló je určeno pouze pro použití s LED žárovkami. Maximální výkon a typ kompatibilních žárovek je uveden na obalu. Světídló nie je súčasťou balenia. Inštaláciu a pripojenie by měla provádět pouze kvalifikovaná osoba.

Materiál produktu: Hliník. Třída ochrany před úrazem elektrickým proudem: II. Třída ochrany proti prachu a vlhkosti: IP20 (ochrana proti vlhkosti není poskytována). Nezakrývejte výrobek tepelné izolačními materiály.

Údržba výrobku a výměna žárovek by měla být prováděna pouze při vypnutém napájení. Čistěte pouze měkkým a suchým hadříkem. Používání kapalin a abrazivních materiálů je zakázáno.

(SK)

Svietidlo je určené len na použitie s LED žiarovkami. Maximálny výkon a typ kompatibilných svietidiel je uvedený na obale. Svietidlo nie je súčasťou balenia. Inštaláciu a pripojenie by mala vykonávať iba kvalifikovaná osoba.

Materiál produktu: hliník. Trieda ochrany pred úrazom elektrickým prúdom: II. Trieda ochrany proti prachu a vlhkosti: IP20 (ochrana proti vlhkosti nie je poskytovaná). Výrobok nezakrývajte tepelne izolačnými materiálmi.

Údržba produktu a výmena lomp by sa mala vykonávať iba pri vypnutom napájaní. Čistite iba mäkkými a suchými handričkami. Použitie kvapalín a abrazívnych materiálov je zakázané.

(SI)

Svetilnika je namenjena uporabi samo z LED sijalkami. Največja moč in vrsta združljivih žarnic sta navedena na embalaži. Svetilnika ni priložena. Montažo in priključitev naj izvaja samo usposobljena oseba.

Materiál izdelka: aluminij. Razred zaščite pred električnim udarom: II. Razred zaščite pred prahom in vlago: IP20 (zaščita pred vlago ni zagotovljena). Izdelka ne prekrivajte s toplotnoizolacijskimi materiali.

Vzdrževanje izdelka in zamenjavo svetilk je treba izvajati samo pri izklopljenem električnem omrežju. Čistite samo z mehkiimi in suhiimi krpami. Uporaba tekočin in abrazivnih materialov je prepovedana.

(HU)

A lámpatest kizárólag LED-lámpákkal való használatra készült. A kompatibilis lámpák maximális teljesítménye és típusa a csomagoláson van feltüntetve. A lámpa nem tartozék. A telepítést és a csatlakoztatást csak szakképzett személy végezheti.

Termék anyaga: Alumínium. Áramütés elleni védelem osztálya: II. Por és nedvesség elleni védelmi osztály: IP20 (nedvesség elleni védelem nem biztosított). Ne takarja le a terméket hőszigetelő anyagokkal.

A termék karbantartását és a lámpák cseréjét csak kikapcsolt állapotban szabad elvégezni. Csak puha és száraz ruhával tisztítsa. Folyadékok és súrolóanyagok használata tilos.

(RO)(MD)

Corpul de iluminat este destinat utilizării numai cu lămpi LED. Puterea maximă și tipul de lămpi compatibile sunt indicate pe ambalaj. Lampa nu este inclusă. Instalarea și conectarea trebuie efectuate numai de o persoană calificată.

Materiál produs: Aluminii. Clasa de protecție împotriva șocurilor electrice: II. Clasa de protecție împotriva prafului și umezelii: IP20 (protecția împotriva umezelii nu este asigurată). Nu acoperiți produsul cu materiale termoizolante.

Întreținerea produsului și înlocuirea lămpilor trebuie efectuate numai cu alimentarea oprită. Curățați numai cu cearpe moi și uscate. Este interzisă utilizarea lichidelor și a materialelor abrazive.

(BG)

Осветителното тяло е предназначено за използване само с LED лампи. Максималната мощност и типът на съвместимите лампи са посочени на опаковката. Лампата не е включена. Монтажът и свързването трябва да се извършват само от квалифицирано лице.

Материал на продукта: Алюминий. Клас на защита срещу токов удар: II. Клас на защита от прах и влага: IP20 (не е осигурена защита от влага). Не покривайте продукта с топлоизолационни материали.

Поддръжката на продукта и смяната на лампите трябва да се извършва само при изключено захранване. Почистявайте само с меки и сухи кърпи. Използването на течности и абразивни материали е забранено.

(RS)(HR)(BA)(ME)

Svijetiljka je namijenjena za korištenje samo s LED svjetiljkama. Maksimalna snaga i vrsta kompatibilnih žarulja navedeni su na pakiranju. Lampa nije uključena. Instalaciju i spajanje treba izvršiti samo kvalificirana osoba.

Materijal proizvoda: Aluminij. Razred zaštite od strujnog udara: II. Klasa zaštite od prašine i vlage: IP20 (zaštita od vlage nije predviđena). Ne prekrivajte proizvod materijalima za toplinsku izolaciju. Održavanje proizvoda i zamjenu svjetiljki treba provoditi samo s isključenim napajanjem. Čistite samo mekim i suhim krpama. Zabranjena je uporaba tekućina i abrazivnih materijala.

(AL)

Ndriçuesi është menduar për përdorim vetëm me llamba LED. Fuqija maksimale dhe lloji i llambave të përdorshme tregohen në paketim. Llamba nuk është e përfshirë. Instalimi dhe lidhja duhet të kryhen vetëm nga një person i kualifikuar.

Materiari i produktit: Alumini. Klasa e mbrojtjes nga goditja elektrike: II. Klasa e mbrojtjes nga pluhuri dhe lagështia: IP20 (mbrojtja nga lagështia nuk ofrohet). Mos e mbuloni produktin me materiale termoizoluese.

Mirëmbajtja e produktit dhe zëvendësimi i llambave duhet të kryhet vetëm me fikje. Pastroni vetëm me lecka të buta dhe të thata. Përdorimi i lëngjeve dhe materialeve gërryese është i ndaluar.

