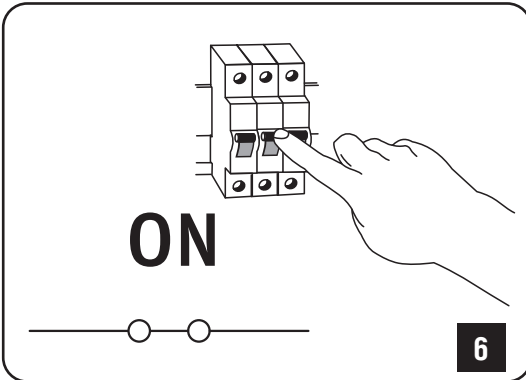
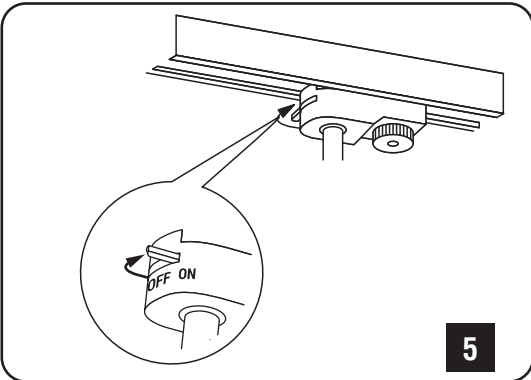
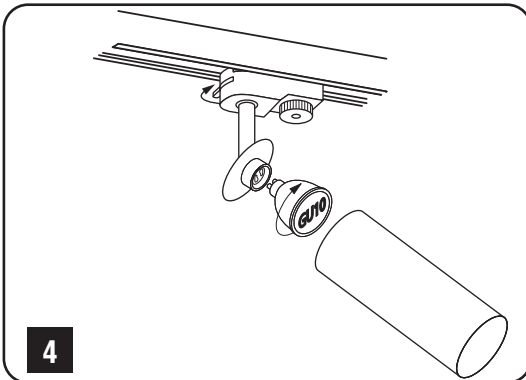
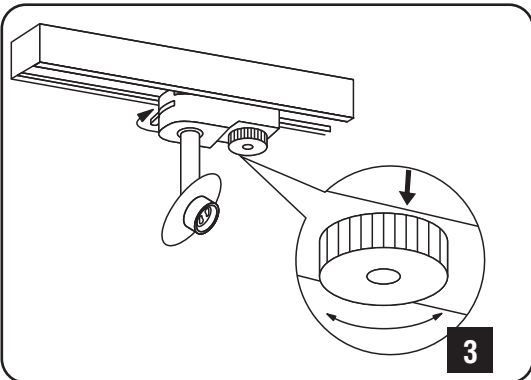
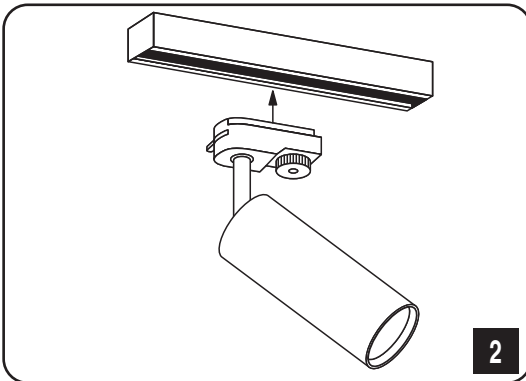
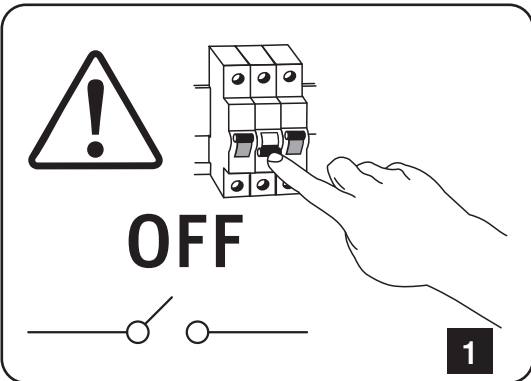




INDEX VL-SPF05C-B, VL-SPF05C-W
VL-SPF06C-B, VL-SPF06C-W



(GB)
The luminaire is intended for use only with LED lamps. The maximum power and type of compatible lamps are indicated on the packaging. The lamp is not included. Installation and connection should only be performed by a qualified person. Installation of the track-mounted luminaire is carried out using a busbar.
Product material: Aluminum. Class of protection against electric shock: II. Class of protection against dust and moisture: IP20 (protection against moisture is not provided).
Maintenance of the product and replacement of lamps should only be carried out with the power off. Clean only with soft and dry cloths. The use of liquids and abrasive materials is prohibited.

(UA)
Світильник призначений для використання тільки зі світлодіодними лампами. Максимальна потужність і тип сумісних ламп вказані на упаковці. Лампа не входить до комплекту. Монтаж та підключення мають виконуватися тільки кваліфікованою особою. Монтаж трекового світильника здійснюється за допомогою шинопроводу. Матеріал виробу: Алюміній. Клас захисту від ураження електричним струмом: II. Клас захисту від пилу та вологи: IP20 (захист від вологи не передбачено).
Догляд за виробом та заміну ламп слід проводити лише за вимкненого живлення. Чистити тільки м'якими і сухими тканинами. Забороняється використання рідин і абразивних матеріалів.
Виріб відповідає вимогам: ДСТУ EN 61000-3-2:2016, ДСТУ EN 61000-3-3:2017, ДСТУ EN IEC 60598-1:2022, ДСТУ EN IEC 60598-2-1:2022, ДСТУ EN 62493:2022, ДСТУ EN 62321-3-1:2022, ДСТУ EN 62321-4:2022, ДСТУ EN 62321-5:202, ДСТУ EN 62321-6:2022, ДСТУ EN 62321-7-1:2022, ДСТУ EN 62321-7-2:2022, ДСТУ EN 62321-8:2022.

Зберігати при температурі від -20°C до +40°C, у сухому приміщенні та без потрапляння прямих сонячних променів.
Протягом гарантійного терміну несправний продукт можна обміняти або повернути з підтвердженням покупки та збереженням усіх компонентів і аксесуарів. Гарантія не поширюється на виріб, якщо:
- Виріб має сліди механічних пошкоджень;
- На провідниках є ознаки короткого замикання;
- Упаковка відсутня, або її стан не дозволяє безпечно транспортувати світильник;
- Виріб пошкоджено внаслідок форс-мажорних обставин.

(PL)
Oprawa przeznaczona jest do współpracy wyłącznie z żarówkami LED. Maksymalna moc i typ kompatybilnych lamp jest podana na opakowaniu. Lampa nie jest dołączona do zestawu. Instalacja i podłączenie powinny być wykonane wyłącznie przez wykwalifikowaną osobę. Montaż oprawy do montażu na szynie odbywa się za pomocą szyny zbiorczej.
Materiał produktu: Aluminium. Klasa ochronności przed porażeniem prądem: II. Klasa ochrony przed kurzem i wilgocią: IP20 (ochrona przed wilgocią nie jest zapewniona).
Konservację produktu i wymianę lamp należy przeprowadzać wyłącznie przy wyłączonym zasilaniu. Czyścić wyłącznie miękkimi i suchymi ściereczkami. Zabronione jest używanie płynów i materiałów ściernych.

(CZ)
Světídló je určeno pouze pro použití s LED žárovkami. Maximální výkon a typ kompatibilních žárovek je uveden na obalu. Lampa není součástí dodávky. Instalaci a připojení by měla provádět pouze kvalifikovaná osoba. Instalace kolejničového světídló se provádí pomocí přípojnice. Materiál produktu: Hliník. Třída ochrany před úrazem elektrickým proudem: II. Třída ochrany proti prachu a vlhkosti: IP20 (ochrana proti vlhkosti není poskytována).
Údržba výrobku a výměna žárovek by měla být prováděna pouze při vypnutém napájení. Čistěte pouze měkkým a suchým hadříkem. Používání kapalin a abrazivních materiálů je zakázáno.

(SK)
Svetídló je určené len na použitie s LED žiarovkami. Maximálny výkon a typ kompatibilných svetielok je uvedený na obale. Svetídló nie je súčasťou balenia. Inštaláciu a pripojenie by mala vykonávať iba kvalifikovaná osoba. Inštalácia kolajnicového svetídló sa vykonáva pomocou prípojnice. Materiál produktu: hliník. Trieda ochrany pred úrazom elektrickým prúdom: II. Trieda ochrany proti prachu a vlhkosti: IP20 (ochrana proti vlhkosti nie je poskytovaná).
Údržba produktu a výmena lóp by sa mala vykonávať iba pri vypnutom napájaní. Čistite iba mäkkými a suchými handričkami. Používanie kvapalín a abrazívnych materiálov je zakázané.

(SI)
Svetilka je namenjena uporabi samo z LED sijalkami. Največja moč in vrsta združljivih žarnic sta navedena na embalaži. Svetilka ni priložena. Montažo in priključitev naj izvaja samo usposobljena oseba. Namestitve tirne svetilke se izvede z zbiralko. Material izdelka: aluminij. Razred zaščite pred električnim udarom: II. Razred zaščite pred prahom in vlago: IP20 (zaščita pred vlago ni zagotovljena).
Vzdrževanje izdelka in zamenjavo svetilk je treba izvajati samo pri izklopljenem električnem omrežju. Čistite samo z mehкими in suhimi krpami. Uporaba tekočin in abrazivnih materialov je prepovedana.

(HU)
A lámpatest kizárólag LED-lámpákkal való használatra készült. A kompatibilis lámpák maximális teljesítménye és típusa a csomagoláson van feltüntetve. A lámpa nem tartozék. A telepítést és a csatlakoztatást csak szakképzett személy végezheti. A sínre szerelhető lámpatest felszerelése gyújtósín segítségével történik.
Termék anyaga: Alumínium. Áramütés elleni védelem osztálya: II. Por és nedvesség elleni védelmi osztály: IP20 (nedvesség elleni védelem nem biztosított).
A termék karbantartását és a lámpák cseréjét csak kikapcsolt állapotban szabad elvégezni. Csak puha és száraz ruhával tisztítsa. Folyadékok és súrolóanyagok használata tilos.

(RO)(MD)
Corpul de iluminat este destinat utilizării numai cu lămpi LED. Puterea maximă și tipul de lămpi compatibile sunt indicate pe ambalaj. Lampa nu este inclusă. Instalarea și conectarea trebuie efectuate numai de o persoană calificată. Instalarea corpului de iluminat montat pe șină se realizează folosind o bară colectoare.
Material produs: Aluminiu. Clasa de protecție împotriva șocurilor electrice: II. Clasa de protecție împotriva prafului și umezelii: IP20 (protecția împotriva umezelii nu este asigurată).
Întreținerea produsului și înlocuirea lămpilor trebuie efectuate numai cu alimentarea oprită. Curățați numai cu cărpe moi și uscate. Este interzisă utilizarea lichidelor și a materialelor abrazive.

(BG)
Осветителното тяло е предназначено за използване само с LED лампи. Максималната мощност и типът на съвместимите лампи са посочени на опаковката. Лампата не е включена. Монтажът и свързването трябва да се извършват само от квалифицирано лице. Монтажът на релсовия осветител се извършва с помощта на шина.
Материал на продукта: Алюминий. Клас на защита срещу токов удар: II. Клас на защита от прах и влага: IP20 (не е осигурена защита от влага).
Поддръжката на продукта и смяната на лампите трябва да се извършва само при изключено захранване. Почистявайте само с меки и сухи кърпи. Използването на течности и абразивни материали е забранено.

(RS)(HR)(BA)(ME)
Svetiljka je namijenjena za korištenje samo s LED svjetiljkama. Maksimalna snaga i vrsta kompatibilnih žarulja navedeni su na pakiranju. Lampa nije uključena. Instalaciju i spajanje treba izvršiti samo kvalificirana osoba. Ugradnja svjetiljke na tračnici izvodi se pomoću sabirnice. Materijal proizvoda: Aluminij. Razred zaščite od strujnog udara: II. Klasa zaščite od prašine i vlage: IP20 (zaščita od vlage nije predviđena).
Održavanje proizvoda i zamjenu svjetiljki treba provoditi samo s isključenim napajanjem. Čistite samo mekim i suhim krpama. Zabranjena je uporaba tekućina i abrazivnih materijala.

(AL)
Ndriçuesi është menduar për përdorim vetëm me llamba LED. Fuqija maksimale dhe lloji i llambave të përpunshme tregohen në paketim. Llamba nuk është e përfshirë. Instalimi dhe lidhja duhet të kryhen vetëm nga një person i kualifikuar. Instalimi i ndriçuesit të montuar në pistë kryhet duke përdorur një zbar.
Materiali i produktit: Alumini. Klasa e mbrojtjes nga goditja elektrike: II. Klasa e mbrojtjes nga pluhuri dhe lagështia: IP20 (mbrojtja nga lagështia nuk ofrohet).
Mirembajtja e produktit dhe zëvendësimi i llambave duhet të kryhet vetëm me fije. Pastroni vetëm me leckë të buta dhe të thata. Përdorimi i lëngjeve dhe materialeve gërryese është i ndaluar.

