

## TECHNISCHE KARTE



Spot-Schienenleuchte



Gemäß den Bestimmungen des WEEE-Gesetzes ist es verboten, Altgeräte, die mit dem Symbol einer durchgekreuzten Mülltonne gekennzeichnet sind, zusammen mit anderen Abfällen zu entsorgen. Der Benutzer, der elektronische und elektrische Geräte abgeben möchte, ist verpflichtet, diese an einer Sammelstelle für Altgeräte abzugeben. Das Gerät enthält keine gefährlichen Bestandteile, die sich besonders negativ auf die Umwelt und die menschliche Gesundheit auswirken.

# VIDEX®



IK07



-25° +50°C



Free



IP20

## GARANTIE 2 JAHRE

### Allgemeine Parameter

**Austauschbare Lichtquelle** endbenutzer

### Elektrische Parameter

**Hochspannung** AC 220-240 V, 50/60 Hz

**Verbindungsschnittstelle** 2 Wires Busbar

**Schutzklasse gegen elektrischen Schlag** II

### Zusätzliche Information

**Ort der Installation** Stromschiene

**Einsatzumgebung** innerhalb

**Aufprallschutz** IK07

**Farbe des Gehäuses** Schwarz

**Umgebungstemperaturbereich** -25° +50°C

**Quecksilbergehalt** nein

**Schutzklasse, IP** IP20

**Gehäusematerial** Ceramics, Aluminium

### Maße

**Strichcode** 4820246486903

**Im Paket** 1 Stk.

VIDEX für GX53 Lampe VL-SPF17C-BP

### INDEX: VL-SPF17C-BP

**Höhe** 70 mm

**Menge in der Kiste** 50 Stk.

**Breite** 82 mm

**Tiefe** 82 mm

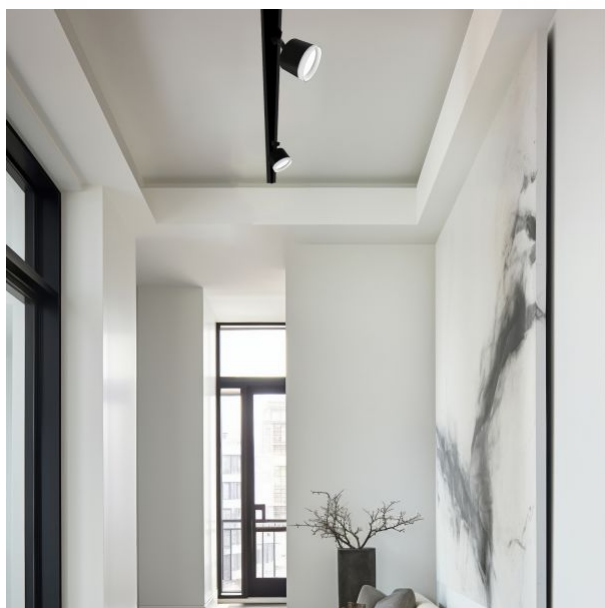
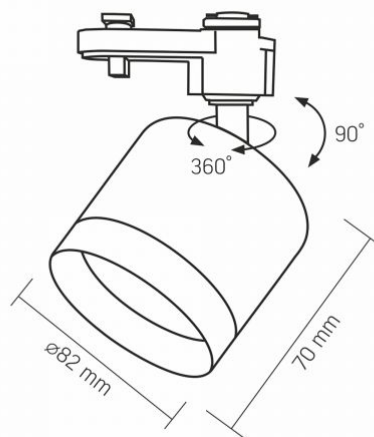
**Einheit Nettogewicht** 290g

### Warenkennzeichnungsschilder

**Verpackungskennzeichnung** CE, Entsorgungsmethode



## INDEX: VL-SPF17C-BP



Technische Änderungen vorbehalten. Die darin enthaltenen Daten Material ist nicht rechtlich bindend.

Allegro opt Sp. z o.o., ul. Mierzeja Wiślana 11, 30-732 Krakow, Polen.



Das Produkt muss in Innenräumen verwendet werden



Schutzklasse gegen elektrischen Schlag II - wird nicht nur durch Basisisolierung, sondern auch durch doppelte oder verstärkte Isolierung gewährleistet



Das Produkt entspricht den Anforderungen der EU-Richtlinien



Es ist verboten, Altgeräte, die mit dem Symbol einer durchgestrichenen Mülltonne gekennzeichnet sind, mit dem Restmüll zu entsorgen



Das Produkt hält einen mittleren Schlag aus (z. B. von einem stumpfen Gegenstand)



Betriebstemperaturbereich



Das Produkt enthält kein Quecksilber



Schutzklasse gegen Staub und Feuchtigkeit. Schutz vor festen Objekten größer als 12 mm; kein Schutz vor Feuchtigkeit