

TECHNISCHE KARTE



Einbaustrahler



Gemäß den Bestimmungen des WEEE-Gesetzes ist es verboten, Altgeräte, die mit dem Symbol einer durchgekreuzten Mülltonne gekennzeichnet sind, zusammen mit anderen Abfällen zu entsorgen. Der Benutzer, der elektronische und elektrische Geräte abgeben möchte, ist verpflichtet, diese an einer Sammelstelle für Altgeräte abzugeben. Das Gerät enthält keine gefährlichen Bestandteile, die sich besonders negativ auf die Umwelt und die menschliche Gesundheit auswirken.

VIDEX®



IK07



-25° +50°C



Free



IP20

GARANTIE 2 JAHRE

Allgemeine Parameter

Austauschbare Lichtquelle endbenutzer

Elektrische Parameter

Hochspannung AC 220-240 V,
50/60 Hz

Verbindungsschnittstelle Klemmenblock

Schutzklasse gegen elektrischen Schlag II

Zusätzliche Information

Ort der Installation Decke,
Eingebaute
Decke

Einsatzumgebung innerhalb

Aufprallschutz IK07

Farbe des Gehäuses Schwarz

Umgebungstemperaturbereich -25° +50°C

Quecksilbergehalt nein

Schutzklasse, IP IP20

Gehäusematerial Aluminium

Maße

Strichcode 4820246485906

VIDEX für GX53 Lampe VL-SPF27R-B

INDEX: VL-SPF27R-B

Im Paket 1 Stk.

Menge in der Kiste 50 Stk.

Höhe 30 mm

Breite 108 mm

Tiefe 108 mm

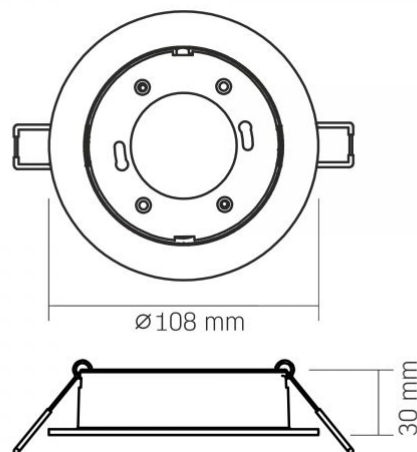
Einheit Nettogewicht 200g

Warenkennzeichnungsschilder

Verpackungskennzeichnung CE,
Entsorgungsmethode



INDEX: VL-SPF27R-B



Technische Änderungen vorbehalten. Die darin enthaltenen Daten Material ist nicht rechtlich bindend.

Allegro opt Sp. z o.o., ul. Mierzeja Wiślana 11, 30-732 Krakow, Polen.



Das Produkt muss in Innenräumen verwendet werden



Schutzklasse gegen elektrischen Schlag II - wird nicht nur durch Basisisolierung, sondern auch durch doppelte oder verstärkte Isolierung gewährleistet



Das Produkt entspricht den Anforderungen der EU-Richtlinien



Es ist verboten, Altgeräte, die mit dem Symbol einer durchgestrichenen Mülltonne gekennzeichnet sind, mit dem Restmüll zu entsorgen



Das Produkt hält einen mittleren Schlag aus (z. B. von einem stumpfen Gegenstand)



Betriebstemperaturbereich



Das Produkt enthält kein Quecksilber



Schutzklasse gegen Staub und Feuchtigkeit. Schutz vor festen Objekten größer als 12 mm; kein Schutz vor Feuchtigkeit