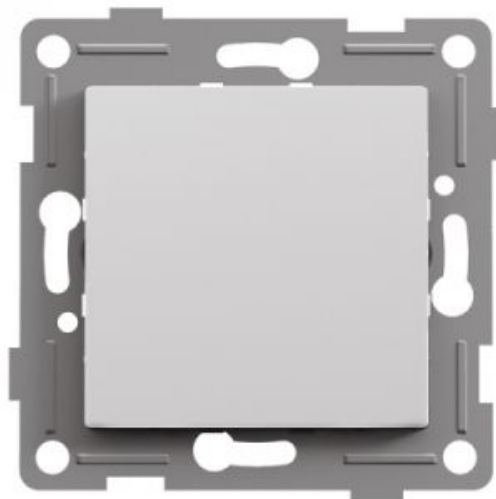


TECHNISCHE KARTE



Blindabdeckung rastbar weiß





IP20

Blindabdeckung VIDEX BINERA (VF-BNC-W) ist dafür vorgesehen, ungenutzte Stellen in elektrischen Rahmen zu schließen, wodurch sie vor Staub und Beschädigungen geschützt werden. Zudem verleiht die Installation dieses Produkts dem Interieur ein sauberes und vollständiges Aussehen. Da sie aus Polycarbonat, Polyamid, Stahl und Eisen gefertigt ist, ist die Abdeckplatte mechanisch widerstandsfähig und für eine lange Lebensdauer geeignet. Das Produkt verfügt über einen integrierten Montagetyp.

Zusätzliche Information

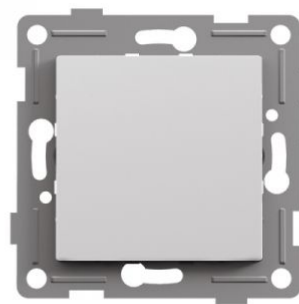
Schutzklasse, IP	IP20
Gehäusematerial	Eisenlegierung, Stahl, Polycarbonat (PC), Polyamide

Maße

Strichcode	4820246482561
Im Paket	1 Stk.
Höhe	72 mm
Menge in der Kiste	80 Stk.
Breite	72 mm
Tiefe	40 mm

Warenkennzeichnungsschilder

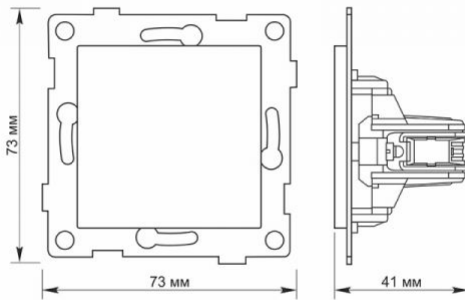
Verpackungskennzeichnung	Entsorgungsmethode
---------------------------------	--------------------



INDEX: VF-BNC-W

Technische Änderungen vorbehalten. Die darin enthaltenen Daten Material ist nicht rechtlich bindend.

Allegro opt Sp. z o.o., ul. Mierzeja Wiślana 11,
30-732 Krakow, Polen.



Es ist verboten, Altgeräte, die mit dem Symbol einer durchgestrichenen Mülltonne gekennzeichnet sind, mit dem Restmüll zu entsorgen



— Schutzklasse gegen Staub und Feuchtigkeit.
Schutz vor festen Objekten größer als 12 mm;
kein Schutz vor Feuchtigkeit