

## TECHNISCHE KARTE



Bewegungssensor PIR



Gemäß den Bestimmungen des WEEE-Gesetzes ist es verboten, Altgeräte, die mit dem Symbol einer durchgekreuzten Mülltonne gekennzeichnet sind, zusammen mit anderen Abfällen zu entsorgen. Der Benutzer, der elektronische und elektrische Geräte abgeben möchte, ist verpflichtet, diese an einer Sammelstelle für Altgeräte abzugeben. Das Gerät enthält keine gefährlichen Bestandteile, die sich besonders negativ auf die Umwelt und die menschliche Gesundheit auswirken.

# VIDEX®



Free



-20° +40°C



IP44

## GARANTIE 3 JAHRE

### Elektrische Parameter

Hochspannung	AC 220-240 V, 50/60 Hz
Verbindungsschnittstelle	Klemmenblock
Schutzklasse gegen elektrischen Schlag	II
Leistungsaufnahme im Standby-Modus (Psb)	<0.6 W

### Photometrische Parameter

Beleuchtungsschwelle für den Sensor	3-2000 Lx
-------------------------------------	-----------

### Zusätzliche Information

Ort der Installation	Decke, Ebene Fläche, Wand
Einsatzumgebung	innerhalb, draußen
Farbe des Gehäuses	Weiß
UV-Strahlung	nein
Bewegungssensor	Ja
Sensorart	PIR
Sensor Erfassungswinkel	160°, 45°
Sensor Verzögerungszeit	10 s - 15 min
Sensorerkennung Abstand	2 - 12 m
Umgebungstemperaturbereich	-20° +40°C

## VIDEX VL-SPW11W 800W IP44 Weiß

### INDEX: VL-SPW11W

Schutzklasse, IP	IP44
Gehäusematerial	Polycarbonat (PC)

### Maße

Strichcode	4820246488501
Im Paket	1 Stk.
Menge in der Kiste	20 Stk.
Höhe	66 mm
Breite	55.5 mm
Tiefe	80 mm
Einheit Nettogewicht	98g

### Warenkennzeichnungsschilder

Verpackungskennzeichnung	CE, Entsorgungsmethode
--------------------------	------------------------



**VIDEX®**

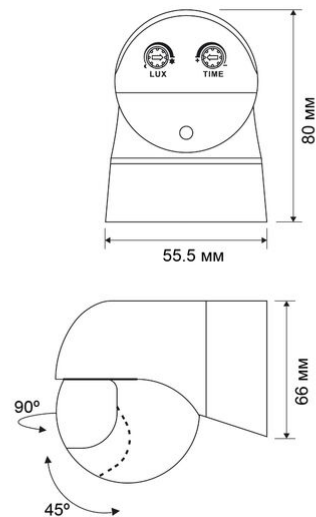
VIDEX VL-SPW11W 800W IP44 Weiß

**INDEX: VL-SPW11W**

# VIDEX®

VIDEX VL-SPW11W 800W IP44 Weiß

INDEX: VL-SPW11W



Technische Änderungen vorbehalten. Die darin enthaltenen Daten Material ist nicht rechtlich bindend.

Allegro opt Sp. z o.o., ul. Mierzeja Wiślana 11,  
30-732 Krakow, Polen.

**VIDEX®**

VIDEX VL-SPW11W 800W IP44 Weiß

**INDEX: VL-SPW11W**

Das Produkt muss in Innenräumen verwendet werden



Das Produkt muss im Freien verwendet werden



Schutzklasse gegen elektrischen Schlag II - wird nicht nur durch Basisisolierung, sondern auch durch doppelte oder verstärkte Isolierung gewährleistet



Das Produkt entspricht den Anforderungen der EU-Richtlinien



Es ist verboten, Altgeräte, die mit dem Symbol einer durchgestrichenen Mülltonne gekennzeichnet sind, mit dem Restmüll zu entsorgen



Free

— Das Produkt emittiert kein ultraviolettes Licht



-20° +40°C

— Betriebstemperaturbereich



IP44

— Schutzklasse gegen Staub und Feuchtigkeit. Das Produkt verfügt über einen Schutz gegen feste Fremdkörper mit einem Durchmesser von 1 mm oder größer sowie gegen Spritzwasser