

TECHNISCHE KARTE



Bewegungssensor PIR



Gemäß den Bestimmungen des WEEE-Gesetzes ist es verboten, Altgeräte, die mit dem Symbol einer durchgekreuzten Mülltonne gekennzeichnet sind, zusammen mit anderen Abfällen zu entsorgen. Der Benutzer, der elektronische und elektrische Geräte abgeben möchte, ist verpflichtet, diese an einer Sammelstelle für Altgeräte abzugeben. Das Gerät enthält keine gefährlichen Bestandteile, die sich besonders negativ auf die Umwelt und die menschliche Gesundheit auswirken.

VIDEX®



Free



-20° +40°C



IP44

GARANTIE 2 JAHRE

Elektrische Parameter

Hochspannung	AC 220-240 V, 50/60 Hz
Verbindungsschnittstelle	Freier Draht
Schutzklasse gegen elektrischen Schlag	II
Leistungsaufnahme im Standby-Modus (Psb)	<0.9 W

Photometrische Parameter

Beleuchtungsschwelle für den Sensor	10-2000 Lx
--	------------

Zusätzliche Information

Ort der Installation	Decke, Ebene Fläche, Wand
Einsatzumgebung	innerhalb, draußen
Farbe des Gehäuses	Weiß
UV-Strahlung	nein
Bewegungssensor	Ja
Sensorart	PIR
Sensor Erfassungswinkel	180°
Sensor Verzögerungszeit	10 s - 7 min
Sensorerkennung Abstand	2 - 12 m
Umgebungstemperaturbereich	-20° +40°C

VIDEX VL-SPW02W 1200W

INDEX: VL-SPW02W

Schutzklasse, IP	IP44
Gehäusematerial	ABS, PE (Polyethylene)

Maße

Strichcode	4820118299334
Im Paket	1 Stk.
Menge in der Kiste	50 Stk.
Höhe	150 mm
Breite	86 mm
Tiefe	120 mm
Einheit Nettogewicht	165g

Warenkennzeichnungsschilder

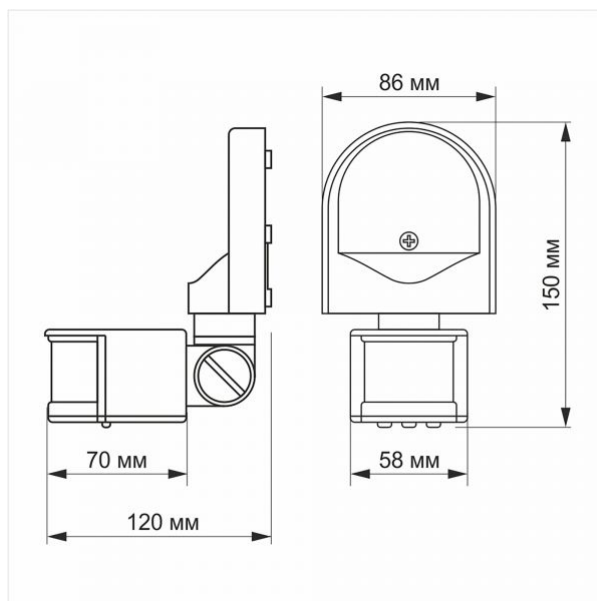
Verpackungskennzeichnung	Recycling von Abfällen, CE, Entsorgungsmethode
---------------------------------	--



VIDEX®

VIDEX VL-SPW02W 1200W

INDEX: VL-SPW02W



Technische Änderungen vorbehalten. Die darin enthaltenen Daten Material ist nicht rechtlich bindend.

Allegro opt Sp. z o.o., ul. Mierzeja Wiślana 11, 30-732 Krakow, Polen.



2-12m

10sec-7min

10-2000 lx

360°

1200W

IP44



Das Produkt muss in Innenräumen verwendet werden



Das Produkt muss im Freien verwendet werden



Schutzklasse gegen elektrischen Schlag II - wird nicht nur durch Basisisolierung, sondern auch durch doppelte oder verstärkte Isolierung gewährleistet



Abfallverwertung nach Ablauf der Lebensdauer des Produkts



Das Produkt entspricht den Anforderungen der EU-Richtlinien



Es ist verboten, Altgeräte, die mit dem Symbol einer durchgestrichenen Mülltonne gekennzeichnet sind, mit dem Restmüll zu entsorgen



Free

Das Produkt emittiert kein ultraviolettes Licht



-20° +40°C

Betriebstemperaturbereich



IP44

Schutzklasse gegen Staub und Feuchtigkeit. Das Produkt verfügt über einen Schutz gegen feste Fremdkörper mit einem Durchmesser von 1 mm oder größer sowie gegen Spritzwasser

Datum: 24.06.2026