

## TECHNISCHE KARTE



Bewegungssensor PIR



Gemäß den Bestimmungen des WEEE-Gesetzes ist es verboten, Altgeräte, die mit dem Symbol einer durchgekrenzten Mülltonne gekennzeichnet sind, zusammen mit anderen Abfällen zu entsorgen. Der Benutzer, der elektronische und elektrische Geräte abgeben möchte, ist verpflichtet, diese an einer Sammelstelle für Altgeräte abzugeben. Das Gerät enthält keine gefährlichen Bestandteile, die sich besonders negativ auf die Umwelt und die menschliche Gesundheit auswirken.

# VIDEX®



Free



-20° +40°C



IP44

## GARANTIE 2 JAHRE

### Elektrische Parameter

<b>Hochspannung</b>	AC 220-240 V, 50/60 Hz
<b>Verbindungsschnittstelle</b>	Freier Draht
<b>Schutzklasse gegen elektrischen Schlag</b>	II
<b>Leistungsaufnahme im Standby-Modus (Psb)</b>	<0.9 W

### Photometrische Parameter

<b>Beleuchtungsschwelle für den Sensor</b>	10-2000 Lx
--	------------

### Zusätzliche Information

<b>Ort der Installation</b>	Decke, Ebene Fläche, Wand
<b>Einsatzumgebung</b>	innerhalb, draußen
<b>Farbe des Gehäuses</b>	Schwarz
<b>UV-Strahlung</b>	nein
<b>Bewegungssensor</b>	Ja
<b>Sensorart</b>	PIR
<b>Sensor Verzögerungszeit</b>	10 s - 7 min
<b>Sensor Erfassungswinkel</b>	180°
<b>Sensorerkennung Abstand</b>	2 - 12 m
<b>Umgebungstemperaturbereich</b>	-20° +40°C

## VIDEX VL-SPW02B 1200W

### INDEX: VL-SPW02B

<b>Schutzklasse, IP</b>	IP44
<b>Gehäusematerial</b>	ABS, PE (Polyethylene)

### Maße

<b>Strichcode</b>	4820246484619
<b>Im Paket</b>	1 Stk.
<b>Höhe</b>	150 mm
<b>Menge in der Kiste</b>	50 Stk.
<b>Breite</b>	86 mm
<b>Tiefe</b>	120 mm
<b>Einheit Nettogewicht</b>	165g

### Warenkennzeichnungsschilder

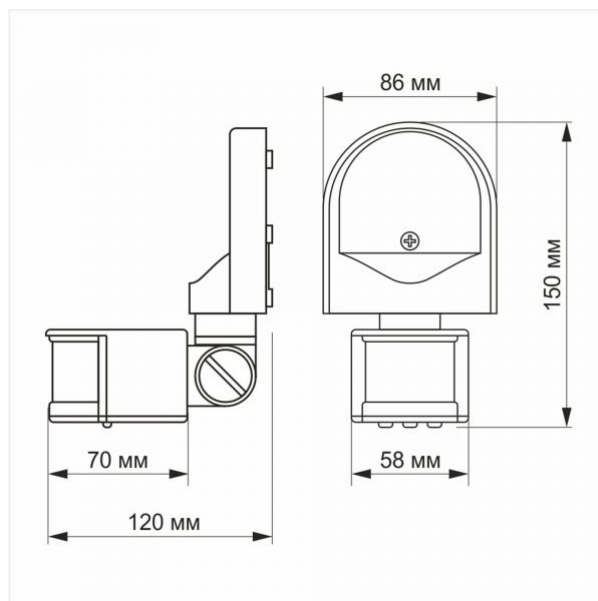
<b>Verpackungskennzeichnung</b>	Recycling von Abfällen, CE, Entsorgungsmethode
---------------------------------	--



# VIDEX®

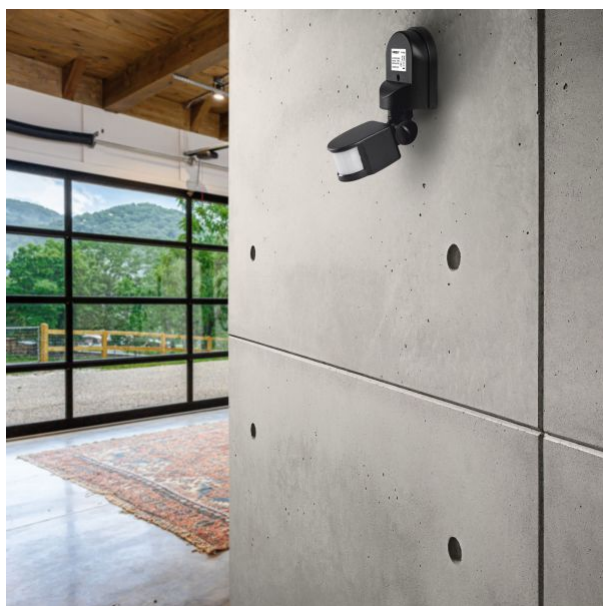
## VIDEX VL-SPW02B 1200W

### INDEX: VL-SPW02B



Technische Änderungen vorbehalten. Die darin enthaltenen Daten Material ist nicht rechtlich bindend.

Allegro opt Sp. z o.o., ul. Mierzeja Wiślana 11, 30-732 Krakow, Polen.



Das Produkt muss in Innenräumen verwendet werden



Das Produkt muss im Freien verwendet werden



Schutzklasse gegen elektrischen Schlag II - wird nicht nur durch Basisisolierung, sondern auch durch doppelte oder verstärkte Isolierung gewährleistet



Abfallverwertung nach Ablauf der Lebensdauer des Produkts



Das Produkt entspricht den Anforderungen der EU-Richtlinien



Es ist verboten, Altgeräte, die mit dem Symbol einer durchgestrichenen Mülltonne gekennzeichnet sind, mit dem Restmüll zu entsorgen



Free

Das Produkt emittiert kein ultraviolettes Licht



-20° +40°C

Betriebstemperaturbereich



IP44

Schutzklasse gegen Staub und Feuchtigkeit. Das Produkt verfügt über einen Schutz gegen feste Fremdkörper mit einem Durchmesser von 1 mm oder größer sowie gegen Spritzwasser

Datum: 24.06.2026