

TECHNISCHE KARTE



Bewegungssensor PIR



Gemäß den Bestimmungen des WEEE-Gesetzes ist es verboten, Altgeräte, die mit dem Symbol einer durchgekreuzten Mülltonne gekennzeichnet sind, zusammen mit anderen Abfällen zu entsorgen. Der Benutzer, der elektronische und elektrische Geräte abgeben möchte, ist verpflichtet, diese an einer Sammelstelle für Altgeräte abzugeben. Das Gerät enthält keine gefährlichen Bestandteile, die sich besonders negativ auf die Umwelt und die menschliche Gesundheit auswirken.

VIDEX®



Free



-20° +40°C



IP65

GARANTIE 3 JAHRE

Elektrische Parameter

Hochspannung	AC 220-240 V, 50/60 Hz
Verbindungsschnittstelle	Freier Draht
Schutzklasse gegen elektrischen Schlag	II
Leistungsaufnahme im Standby-Modus (Psb)	<0.6 W

Photometrische Parameter

Beleuchtungsschwelle für den Sensor	3-2000 Lx
--	-----------

Zusätzliche Information

Ort der Installation	Decke, Ebene Fläche, Wand
Einsatzumgebung	innerhalb, draußen
Farbe des Gehäuses	Weiß
UV-Strahlung	nein
Bewegungssensor	Ja
Sensorart	PIR
Sensor Erfassungswinkel	120°, 360°
Sensor Verzögerungszeit	10 s - 8 min
Sensorerkennung Abstand	2 - 8 m
Umgebungstemperaturbereich	-20° +40°C

VIDEX VL-SPR24 800W IP65

INDEX: VL-SPR24

Schutzklasse, IP	IP65
Gehäusematerial	Polycarbonat (PC)

Maße

Strichcode	4820246488471
Im Paket	1 Stk.
Höhe	23.5 mm
Menge in der Kiste	20 Stk.
Breite	18 mm
Tiefe	18 mm
Einheit Nettogewicht	47g

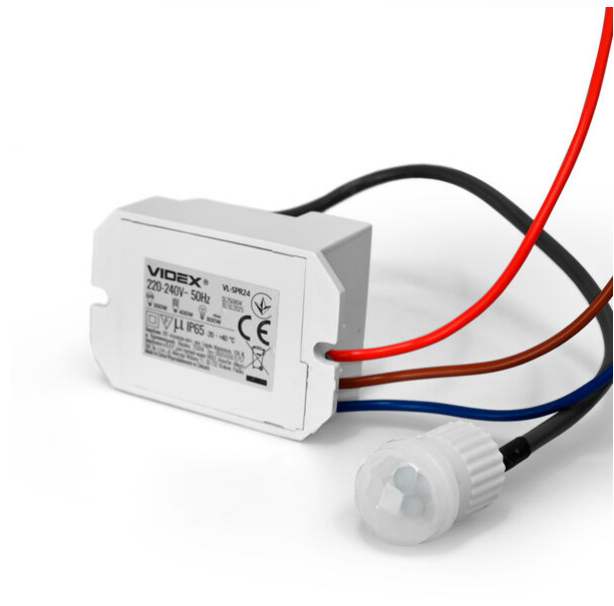
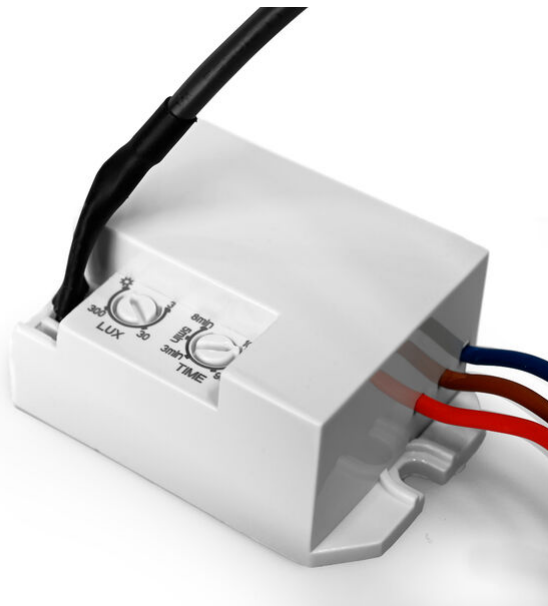
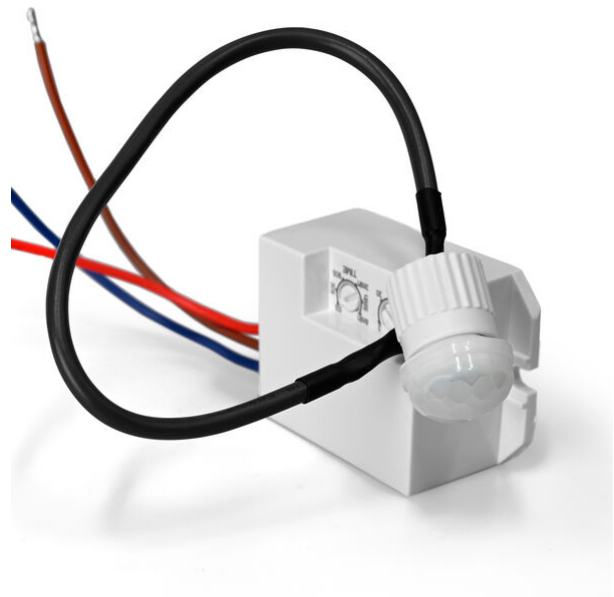
Warenkennzeichnungsschilder

Verpackungskennzeichnung	CE, Entsorgungsmethode
---------------------------------	------------------------



VIDEX[®]

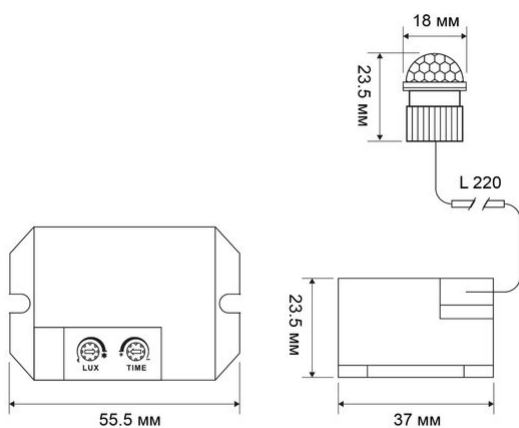
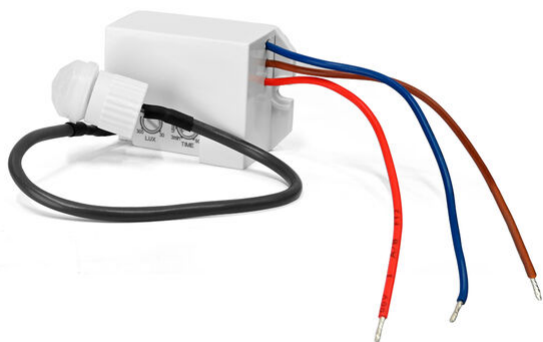
VIDEX VL-SPR24 800W IP65

INDEX: VL-SPR24

INDEX: VL-SPR24

Technische Änderungen vorbehalten. Die darin enthaltenen Daten Material ist nicht rechtlich bindend.

Allegra opt Sp. z o.o., ul. Mierzeja Wiślana 11, 30-732 Krakow, Polen.



Das Produkt muss in Innenräumen verwendet werden



Das Produkt muss im Freien verwendet werden



Schutzklasse gegen elektrischen Schlag II - wird nicht nur durch Basisisolierung, sondern auch durch doppelte oder verstärkte Isolierung gewährleistet



Das Produkt entspricht den Anforderungen der EU-Richtlinien



Es ist verboten, Altgeräte, die mit dem Symbol einer durchgestrichenen Mülltonne gekennzeichnet sind, mit dem Restmüll zu entsorgen



Free

Das Produkt emittiert kein ultraviolettes Licht



-20° +40°C

Betriebstemperaturbereich



IP65

Schutzklasse gegen Staub und Feuchtigkeit. Das Produkt hat vollständigen Schutz gegen Staub und Wasserstrahlen aus allen Richtungen