

## TECHNISCHE KARTE



Bewegungssensor PIR



Gemäß den Bestimmungen des WEEE-Gesetzes ist es verboten, Altgeräte, die mit dem Symbol einer durchgekreuzten Mülltonne gekennzeichnet sind, zusammen mit anderen Abfällen zu entsorgen. Der Benutzer, der elektronische und elektrische Geräte abgeben möchte, ist verpflichtet, diese an einer Sammelstelle für Altgeräte abzugeben. Das Gerät enthält keine gefährlichen Bestandteile, die sich besonders negativ auf die Umwelt und die menschliche Gesundheit auswirken.



Free



-20° +40°C



IP65

## GARANTIE 2 JAHRE

### Elektrische Parameter

<b>Hochspannung</b>	AC 220-240 V, 50/60 Hz
<b>Verbindungsschnittstelle</b>	Freier Draht
<b>Schutzklasse gegen elektrischen Schlag</b>	II
<b>Leistungsaufnahme im Standby-Modus (Psb)</b>	<0.9 W

### Photometrische Parameter

<b>Beleuchtungsschwelle für den Sensor</b>	10-2000 Lx
--	------------

### Zusätzliche Information

<b>Ort der Installation</b>	Decke, Ebene Fläche, Wand
<b>Einsatzumgebung</b>	innerhalb, draußen
<b>Farbe des Gehäuses</b>	Weiß
<b>UV-Strahlung</b>	nein
<b>Bewegungssensor</b>	Ja
<b>Sensorart</b>	PIR
<b>Sensor Erfassungswinkel</b>	360°
<b>Sensor Verzögerungszeit</b>	10 s - 7 min
<b>Sensorerkennung Abstand</b>	2 - 8 m
<b>Umgebungstemperaturbereich</b>	-20° +40°C

## VIDEX VL-SPR17W 1200W

### INDEX: VL-SPR17W

<b>Schutzklasse, IP</b>	IP65
<b>Gehäusematerial</b>	ABS, PE (Polyethylene)

### Maße

<b>Strichcode</b>	4820118299310
<b>Im Paket</b>	1 Stk.
<b>Höhe</b>	80 mm
<b>Menge in der Kiste</b>	100 Stk.
<b>Breite</b>	80 mm
<b>Tiefe</b>	53 mm
<b>Einheit Nettogewicht</b>	69g

### Warenkennzeichnungsschilder

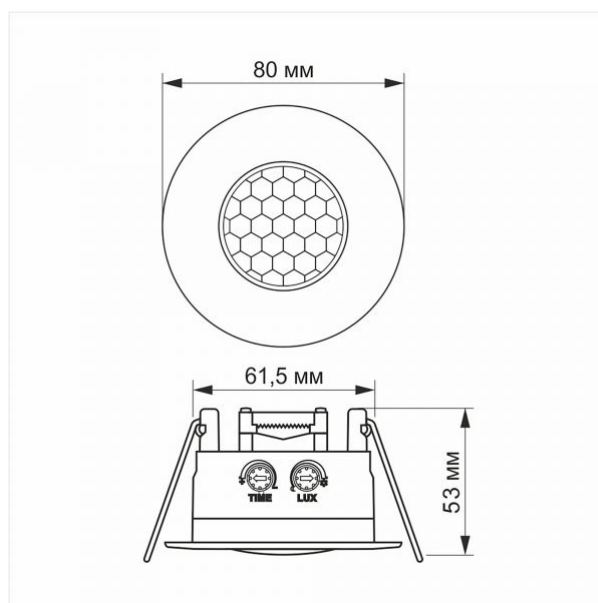
<b>Verpackungskennzeichnung</b>	Recycling von Abfällen, CE, Entsorgungsmethode
---------------------------------	--



# VIDEX®

## VIDEX VL-SPR17W 1200W

### INDEX: VL-SPR17W



Art. VL-SPR17W



8m

10sec-  
7min

10-2000  
lx



360°



1200W



IP65

Technische Änderungen vorbehalten. Die darin enthaltenen Daten Material ist nicht rechtlich bindend.

Allegro opt Sp. z o.o., ul. Mierzeja Wiślana 11, 30-732 Krakow, Polen.



Das Produkt muss in Innenräumen verwendet werden



Das Produkt muss im Freien verwendet werden



Schutzklasse gegen elektrischen Schlag II - wird nicht nur durch Basisisolierung, sondern auch durch doppelte oder verstärkte Isolierung gewährleistet



Abfallverwertung nach Ablauf der Lebensdauer des Produkts



Das Produkt entspricht den Anforderungen der EU-Richtlinien



Es ist verboten, Altgeräte, die mit dem Symbol einer durchgestrichenen Mülltonne gekennzeichnet sind, mit dem Restmüll zu entsorgen



Free

Das Produkt emittiert kein ultraviolettes Licht



-20° +40°C

Betriebstemperaturbereich



IP65

Schutzklasse gegen Staub und Feuchtigkeit. Das Produkt hat vollständigen Schutz gegen Staub und Wasserstrahlen aus allen Richtungen

Datum: 4.06.2026