

TECHNISCHE KARTE



Bewegungssensor PIR



Gemäß den Bestimmungen des WEEE-Gesetzes ist es verboten, Altgeräte, die mit dem Symbol einer durchgekreuzten Mülltonne gekennzeichnet sind, zusammen mit anderen Abfällen zu entsorgen. Der Benutzer, der elektronische und elektrische Geräte abgeben möchte, ist verpflichtet, diese an einer Sammelstelle für Altgeräte abzugeben. Das Gerät enthält keine gefährlichen Bestandteile, die sich besonders negativ auf die Umwelt und die menschliche Gesundheit auswirken.

VIDEX®



Free



-20° +40°C



IP20

GARANTIE 3 JAHRE

Elektrische Parameter

Hochspannung	AC 220-240 V, 50/60 Hz
Verbindungsschnittstelle	Klemmenblock
Schutzklasse gegen elektrischen Schlag	II
Leistungsaufnahme im Standby-Modus (Psb)	<0.6 W

Photometrische Parameter

Beleuchtungsschwelle für den Sensor	3-2000 Lx
-------------------------------------	-----------

Zusätzliche Information

Ort der Installation	Decke
Einsatzumgebung	innerhalb
Farbe des Gehäuses	Weiß
UV-Strahlung	nein
Bewegungssensor	Ja
Sensorart	PIR
Sensor Erfassungswinkel	360°
Sensor Verzögerungszeit	10 s - 15 min
Sensorerkennung Abstand	2 - 8 m
Umgebungstemperaturbereich	-20° +40°C
Schutzklasse, IP	IP20

VIDEX VL-SPC05W 800W weiß

INDEX: VL-SPC05W

Gehäusematerial Polycarbonat (PC)

Maße

Strichcode	4820246488440
Im Paket	1 Stk.
Menge in der Kiste	20 Stk.
Höhe	102 mm
Breite	102 mm
Tiefe	23 mm
Einheit Nettogewicht	82g

Warenkennzeichnungsschilder

Verpackungskennzeichnung CE, Entsorgungsmethode



VIDEX[®]

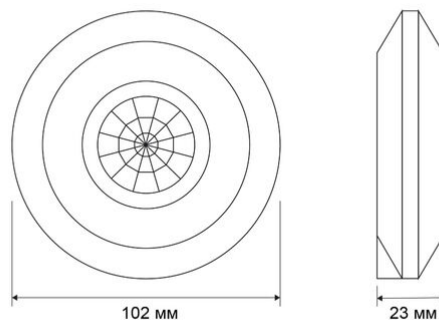
VIDEX VL-SPC05W 800W weiß

INDEX: VL-SPC05W

VIDEX®

VIDEX VL-SPC05W 800W weiß

INDEX: VL-SPC05W



Technische Änderungen vorbehalten. Die darin enthaltenen Daten Material ist nicht rechtlich bindend.

Allegro opt Sp. z o.o., ul. Mierzeja Wiślana 11, 30-732 Krakow, Polen.



Das Produkt muss in Innenräumen verwendet werden



Schutzklasse gegen elektrischen Schlag II - wird nicht nur durch Basisisolierung, sondern auch durch doppelte oder verstärkte Isolierung gewährleistet



Das Produkt entspricht den Anforderungen der EU-Richtlinien



Es ist verboten, Altgeräte, die mit dem Symbol einer durchgestrichenen Mülltonne gekennzeichnet sind, mit dem Restmüll zu entsorgen



Free

Das Produkt emittiert kein ultraviolettes Licht



-20° +40°C

Betriebstemperaturbereich



IP20

Schutzklasse gegen Staub und Feuchtigkeit.
Schutz vor festen Objekten größer als 12 mm;
kein Schutz vor Feuchtigkeit

Datum: 24.06.2026