

TECHNISCHE KARTE



LED Solar Straßenleuchte



Gemäß den Bestimmungen des WEEE-Gesetzes ist es verboten, Altgeräte, die mit dem Symbol einer durchgekreuzten Mülltonne gekennzeichnet sind, zusammen mit anderen Abfällen zu entsorgen. Der Benutzer, der elektronische und elektrische Geräte abgeben möchte, ist verpflichtet, diese an einer Sammelstelle für Altgeräte abzugeben. Das Gerät enthält keine gefährlichen Bestandteile, die sich besonders negativ auf die Umwelt und die menschliche Gesundheit auswirken.

VIDEX®



90×130°



Ra ≥ 80



20 000



IK07



50 000 h



Not Dimmable



-20°C +50°C



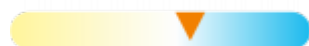
Free



IP65

GARANTIE 2 JAHRE

NEUTRAL WHITE



5000K

Neutral White / Neutralny biały / Neutralni bila / Blanc neuter / Neutrálna biela / Neutraal wit / Semleges feher / Nevtralno bela / Neutralno bijela / Neutralweiß / Alb neutru / Neutralus balta / Neitrāls balta / Neutraalne valge / Неутрално бяла / Bianco neutro.

Dieses autonome Solarsystem wurde entwickelt, um Parkwege, Bürgersteige, Höfe und Straßen zu beleuchten. Das Set besteht aus einem Solarpanel, einer LED-Straßenleuchte und einer Fernbedienung. Das System muss nicht an das Stromnetz angeschlossen werden, um zu funktionieren, sondern funktioniert, indem es Sonnenlicht in Energie umwandelt, um die Leuchte mit Strom zu versorgen. Bei Tageslicht sammelt sich Energie im Akku, danach kann die Lampe bis zu **12 Stunden** leuchten. Die Leuchte ist vor Umwelteinflüssen wie Regen, Schnee, Schmutz und mechanischen Beschädigungen geschützt.

Allgemeine Parameter

Austauschbare Lichtquelle	nein
----------------------------------	------

Art der Lichtquelle

Dimmbar	nein
----------------	------

Technologie	LED
--------------------	-----

VIDEX VL-SLSO-605

INDEX: VL-SLSO-605

Elektrische Parameter

Kabellänge	1 m
-------------------	-----

Schutzklasse gegen elektrischen Schlag	III
---	-----

Photometrische Parameter

Luminous flux	4300 Lm
----------------------	---------

Farbtemperatur des Lichts	5000K (neutralweiß)
----------------------------------	------------------------

Streuwinkel	90 × 130°
--------------------	-----------

Lichtqualität	Ra > 80
----------------------	---------

Ein/Aus-Zyklen	20000
-----------------------	-------

Arbeitsressource (L70B50)	50000 Std
----------------------------------	-----------

Zusätzliche Information

Batterieleistung	60 W
-------------------------	------

Ort der Installation	Säule
-----------------------------	-------

Einsatzumgebung	draußen
------------------------	---------

Aufprallschutz	IK07
-----------------------	------

Farbe des Gehäuses	Grau
---------------------------	------

Diffusor material	Polycarbonat (PC)
--------------------------	-------------------

Mindestabstand zum beleuchteten Objekt	0.5 m
---	-------

Bewegungssensor	nein
------------------------	------

Umgebungstemperaturbereich	-20° +50°C
-----------------------------------	------------

Batteriespannung	3.2 V
-------------------------	-------

Batterietyp	LiFePO4
--------------------	---------

Batteriekapazität	45000 mAh
--------------------------	-----------

Austauschbarer Akku	nein
----------------------------	------

VIDEX®

VIDEX VL-SLSO-605

INDEX: VL-SLSO-605

Quecksilbergehalt	nein
Schutzklasse, IP	IP65
Gehäusematerial	Aluminiumlegierung

Maße

Strichcode	4820246481700
Im Paket	1 Stk.
Menge in der Kiste	1 Stk.
Höhe	565 mm
Breite	189 mm
Tiefe	95 mm

Warenkennzeichnungsschilder

Verpackungskennzeichnung	CE, Entsorgungsmethode
--------------------------	---------------------------



VIDEX[®]

VIDEX VL-SLSO-605

INDEX: VL-SLSO-605

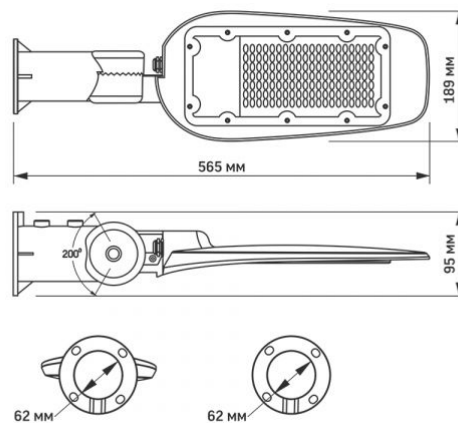
VIDEX®

VIDEX VL-SLSO-605

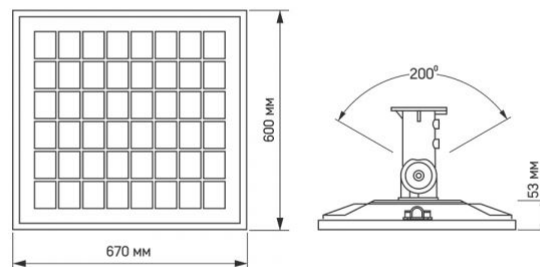
INDEX: VL-SLSO-605



ЛІХТАР



СОНЯЧНА ПАНЕЛЬ



Technische Änderungen vorbehalten. Die darin enthaltenen Daten Material ist nicht rechtlich bindend.

Allegro opt Sp. z o.o., ul. Mierzeja Wiślana 11,
30-732 Krakow, Polen.



Das Produkt muss im Freien verwendet werden



Schutz gegen elektrischen Schlag der Klasse III - gewährleistet durch die Versorgung eines bestimmten Produkts mit einer sicheren Kleinstspannung (SELV) ohne das Risiko, eine Spannung zu erzeugen, die über dem sicheren Niveau liegt



Mindestabstand zum beleuchteten Objekt



Das Produkt entspricht den Anforderungen der EU-Richtlinien



Es ist verboten, Altgeräte, die mit dem Symbol einer durchgestrichenen Mülltonne gekennzeichnet sind, mit dem Restmüll zu entsorgen



90°-130°

— Wirksamer Lichtstrahlwinkel



Ra > 80

— Ra > 80 - Farbwiedergabeindex



20 000

— Nenn-Ein/Aus-Zyklen



IK07

— Das Produkt hält einen mittleren Schlag aus (z. B. von einem stumpfen Gegenstand)



50 000 h

— Nominelle Lebensdauer (Stunden)



Not Dimmable

— Das Produkt ist nicht kompatibel mit Lichtreglern



-20°C +50°C

— Betriebstemperaturbereich



Free

— Das Produkt enthält kein Quecksilber



IP65

— Schutzklasse gegen Staub und Feuchtigkeit. Das Produkt hat vollständigen Schutz gegen Staub und Wasserstrahlen aus allen Richtungen