

TECHNISCHE KARTE



LED Solar-Flutlicht



Gemäß den Bestimmungen des WEEE-Gesetzes ist es verboten, Altgeräte, die mit dem Symbol einer durchgekreuzten Mülltonne gekennzeichnet sind, zusammen mit anderen Abfällen zu entsorgen. Der Benutzer, der elektronische und elektrische Geräte abgeben möchte, ist verpflichtet, diese an einer Sammelstelle für Altgeräte abzugeben. Das Gerät enthält keine gefährlichen Bestandteile, die sich besonders negativ auf die Umwelt und die menschliche Gesundheit auswirken.

VIDEX®



90°



Ra ≥ 80



20 000



IK07



30 000 h



Dimmable



-20°C +50°C



Free



IP65

GARANTIE 2 JAHRE

NEUTRAL WHITE



5000K

Neutral White / Neutralny biały / Neutralni bila / Blanc neuter / Neutrálina biela / Neutraal wit / Semleges feher / Nevtralno bela / Neutralno bijela / Neutralweiß / Alb neutru / Neutralus balta / Neitrāls balta / Neutraalne valge / Нейтрално бяла / Bianco neutro.

Allgemeine Parameter

Austauschbare Lichtquelle nein

Art der Lichtquelle

Dimmbar ja

Technologie LED

Elektrische Parameter

Kabellänge 1 m

Schutzklasse gegen elektrischen Schlag III

Verschiebungsfaktor (cos φ1) -

Photometrische Parameter

Luminous flux 2800 Lm

Farbtemperatur des Lichts 5000K
(neutralweiß)

VIDEX 30W 5000K

INDEX: VL-FSO-1005

Streuwinkel	90°
Lichtqualität	Ra > 80
Ein/Aus-Zyklen	20000
Arbeitsressource (L70B50)	30000 Std

Zusätzliche Information

Batterieleistung	96 Wh
Vertikaler Einstellbereich	180°
Ort der Installation	Ebene Fläche, Wand
Einsatzumgebung	draußen
Aufprallschutz	IK07
Farbe des Gehäuses	Grau
Diffusor material	Polycarbonat (PC)
Mindestabstand zum beleuchteten Objekt	0.5 m
Bewegungssensor	nein
Umgebungstemperaturbereich	-20° +50°C
Batteriespannung	3.2 V
Batterietyp	LiFePO4
Batteriekapazität	30000 mAh
Austauschbarer Akku	nein
Quecksilbergehalt	nein
Schutzklasse, IP	IP65
Gehäusematerial	Aluminiumlegierung

Maße

Strichcode	4820118298948
Im Paket	1 Stk.

VIDEX®

VIDEX 30W 5000K

INDEX: VL-FSO-1005

Menge in der Kiste	3 Stk.
Höhe	282 mm
Breite	250 mm
Tiefe	42 mm
Einheit Nettogewicht	4300g

Warenkennzeichnungsschilder

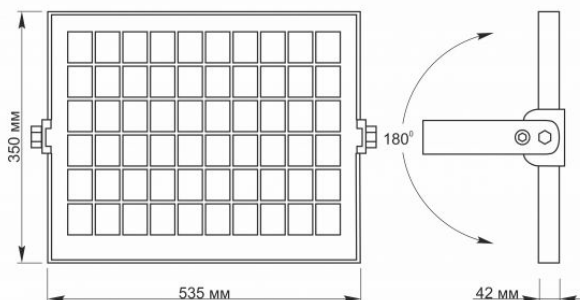
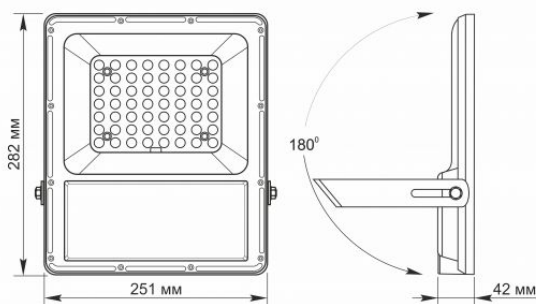
Verpackungskennzeichnung CE, Entsorgungsmethode



INDEX: VL-FSO-1005

Technische Änderungen vorbehalten. Die darin enthaltenen Daten Material ist nicht rechtlich bindend.

Allegro opt Sp. z o.o., ul. Mierzeja Wiślana 11, 30-732 Krakow, Polen.



Das Produkt muss im Freien verwendet werden



Schutz gegen elektrischen Schlag der Klasse III - gewährleistet durch die Versorgung eines bestimmten Produkts mit einer sicheren Kleinstspannung (SELV) ohne das Risiko, eine Spannung zu erzeugen, die über dem sicheren Niveau liegt



Mindestabstand zum beleuchteten Objekt



Das Produkt entspricht den Anforderungen der EU-Richtlinien



Es ist verboten, Altgeräte, die mit dem Symbol einer durchgestrichenen Mülltonne gekennzeichnet sind, mit dem Restmüll zu entsorgen



— Bewerteter Abstrahlwinkel



— Ra > 80 - Farbwiedergabeindex



— Nenn-Ein/Aus-Zyklen



— Das Produkt hält einen mittleren Schlag aus (z. B. von einem stumpfen Gegenstand)



— Nominelle Lebensdauer (Stunden)



— Das Produkt unterstützt die Helligkeitsregelung



— Betriebstemperaturbereich



— Das Produkt enthält kein Quecksilber



— Schutzklasse gegen Staub und Feuchtigkeit. Das Produkt hat vollständigen Schutz gegen Staub und Wasserstrahlen aus allen Richtungen