

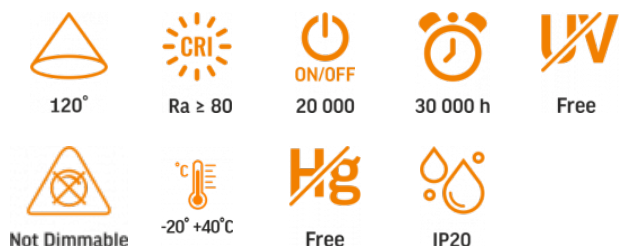
TECHNISCHE KARTE



LED-Einbaupanel



VIDEX®

VIDEX-PANEL-LED-40W-P62-406W-CW
INDEX: VLE-P62-406W


GARANTIE 3 JAHRE



Cold White / Zimna biel / Studena bila / Blanc froid / Studená biela / Koud wit / Hideg feher / Hladno bela / Hladno bijela / Kaltweiß / Alb rece / Šalta balta / Auksti balta / Kūlm valge.

Allgemeine Parameter

Lichtquelle oder Produkt mit integrierter Lichtquelle	Produkt mit integrierter Lichtquelle
--	--------------------------------------

Austauschbare Lichtquelle	vom Hersteller
----------------------------------	----------------

Austauschbares Netzteil	vom Hersteller
--------------------------------	----------------

Art der Lichtquelle

Energieeffizienzklasse der enthaltenen Lichtquelle	D
---	---

Dimmbar	nein
----------------	------

Elektrische Parameter

Hochspannung	AC 175-265 V, 50/60 Hz
---------------------	------------------------

Maximale Stromstärke	300 mA
-----------------------------	--------

Verbindungsschnittstelle	Freier Draht
---------------------------------	--------------

Schutzklasse gegen elektrischen Schlag II

Photometrische Parameter

Nutzbarer Lichtstrom der enthaltenen Lichtquelle (Φuse)	5200 Lm
--	---------

Farbtemperatur des Lichts	6000K (weißes Licht)
----------------------------------	----------------------

Streuwinkel	120°
--------------------	------

Lichtqualität	Ra > 80
----------------------	---------

Ein/Aus-Zyklen	20000
-----------------------	-------

Arbeitsressource (L70B50)	30000 Std
----------------------------------	-----------

Der Wert des nutzbaren Lichtstroms	in der Kugel (360°)
---	---------------------

Zusätzliche Information

Ort der Installation	Armstrong-Decke, Decke
-----------------------------	------------------------

Einsatzumgebung	innerhalb
------------------------	-----------

Farbe des Gehäuses	Weiß
---------------------------	------

Diffusor material	Kunststoff
--------------------------	------------

UV-Strahlung	nein
---------------------	------

Umgebungstemperaturbereich	-20° +40°C
-----------------------------------	------------

Quecksilbergehalt	nein
--------------------------	------

Schutzklasse, IP	IP20
-------------------------	------

Gehäusematerial	Aluminium
------------------------	-----------

Maße

Strichcode	5904405540657
-------------------	---------------

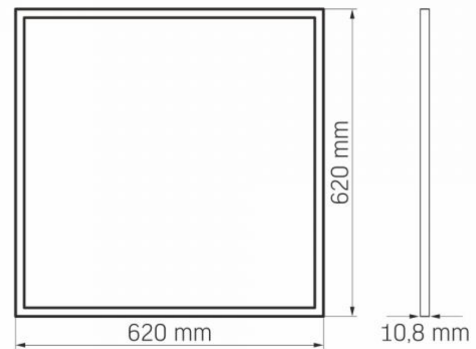
Höhe	620 mm
-------------	--------

VIDEX[®]

VIDEX-PANEL-LED-40W-P62-406W-CW

INDEX: VLE-P62-406W



Menge in der Kiste	5 Stk.
Breite	620 mm
Tiefe	10.8 mm



Technische Änderungen vorbehalten. Die darin enthaltenen Daten Material ist nicht rechtlich bindend.

Allegro opt Sp. z o.o., ul. Mierzeja Wiślana 11,
30-732 Krakow, Polen.

INDEX: VLE-P62-406W

-  Das Produkt muss in Innenräumen verwendet werden
-  Schutzklasse gegen elektrischen Schlag II – wird nicht nur durch Basisisolierung, sondern auch durch doppelte oder verstärkte Isolierung gewährleistet
-  — Bewerteter Abstrahlwinkel
120°
-  — Ra > 80 – Farbwiedergabeindex
Ra ≥ 80
-  — Nenn-Ein/Aus-Zyklen
20 000
-  — Nominelle Lebensdauer (Stunden)
30 000 h
-  — Das Produkt emittiert kein ultraviolettes Licht
Free
-  — Das Produkt ist nicht kompatibel mit Lichtreglern
Not Dimmable
-  — Betriebstemperaturbereich
-20° +40°C
-  — Das Produkt enthält kein Quecksilber
Free
-  — Schutzklasse gegen Staub und Feuchtigkeit.
Schutz vor festen Objekten größer als 12 mm;
kein Schutz vor Feuchtigkeit
IP20