

TECHNISCHE KARTE



LED Flutlicht mit Bewegungssensor

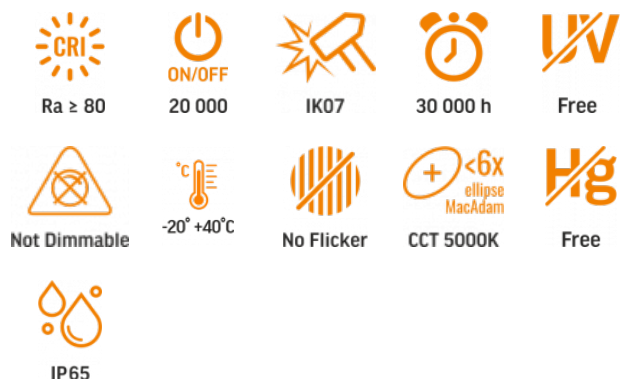


Gemäß den Bestimmungen des WEEE-Gesetzes ist es verboten, Altgeräte, die mit dem Symbol einer durchgekreuzten Mülltonne gekennzeichnet sind, zusammen mit anderen Abfällen zu entsorgen. Der Benutzer, der elektronische und elektrische Geräte abgeben möchte, ist verpflichtet, diese an einer Sammelstelle für Altgeräte abzugeben. Das Gerät enthält keine gefährlichen Bestandteile, die sich besonders negativ auf die Umwelt und die menschliche Gesundheit auswirken.

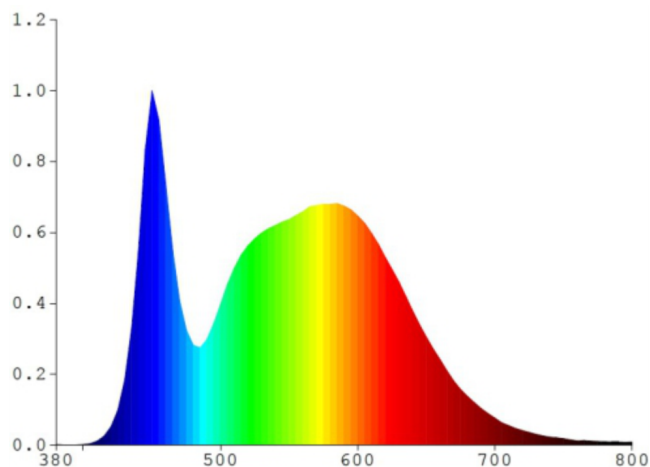
VIDEX®

VIDEX-FLOOD-LED-F3-PIR-30W-5K

INDEX: VLE-F3-0305B-S



GARANTIE 2 JAHRE



NEUTRAL WHITE
5000K

Neutral White / Neutralny biały / Neutralni bila / Blanc neuter / Neutrálna biela / Neutraal wit / Semleges feher / Nevtralno bela / Neutralno bijela / Neutralweiß / Alb neutru / Neutralus balta / Neitrāls balta / Neutraalne valge / Нейтрално бяла / Bianco neutro.

Allgemeine Parameter

Lichtquelle oder Produkt mit integrierter Lichtquelle	Lichtquelle
Austauschbares Netzteil	nein
Austauschbare Lichtquelle	nein

Art der Lichtquelle

Energieeffizienzklasse	F
Dimmbar	nein
Gerichtete (DLS) oder nicht gerichtete (NDLS) Lichtquelle	DLS
Vernetzte Lichtquelle (CLS)	nein
Farblich abstimmbare Lichtquelle	nein
Netzbetriebene (MLS) oder nicht netzbetriebene (NMLS) Lichtquelle	MLS
Lichtquelle mit hoher Leuchtdichte	nein
Blendfreier Schutzschirm	nein
Technologie	LED

Elektrische Parameter

Leistung	30 W
Hochspannung	AC 220-240 V, 50/60 Hz
Kabellänge	20 cm
Maximale Stromstärke	150 mA
Verbindungsschnittstelle	Freier Draht
Schutzklasse gegen elektrischen Schlag	I
Verschiebungsfaktor (cos φ1)	0.9
Überlebensfaktor	0.9
Energieverbrauch im Betriebsmodus der Lichtquelle (kWh/1000h)	30

Photometrische Parameter

Luminous flux	2850 Lm
Useful luminous flux (Φuse)	2400 Lm

INDEX: VLE-F3-0305B-S

Farbtemperatur des Lichts	5000K (neutralweiß)
Spitzenlichtintensität	1200 cd
Streuwinkel	110°
Lichtqualität	Ra > 80
Ein/Aus-Zyklen	20000
Arbeitsressource (L70B50)	30000 Std
Der Wert des nutzbaren Lichtstroms	in einem breiten Kegel (120°)
Beleuchtungsschwelle für den Sensor	10-2000 Lx
Chromatizitätskoordinaten (x)	0.34
Chromatizitätskoordinaten (y)	0.359
Farbwiedergabeindexwert R9	>0
The lumen maintenance factor	≥96%
Flimmerkennzahl (Pst LM)	≤1
Stroboskopeffekt kennzahl (SVM)	Verwendung im Freien
Farbkonsistenz in MacAdam-Ellipsen (SDCM)	<6 (5000K)
CRI MIN	Ra 80
CRI MAX	Ra 88

Zusätzliche Information

Vertikaler Einstellbereich	180°
Ort der Installation	Decke, Ebene Fläche, Wand
Einsatzumgebung	draußen
Aufprallschutz	IK07
Farbe des Gehäuses	Schwarz
Diffusor material	Polycarbonat (PC)

Mindestabstand zum beleuchteten Objekt	0.5 m
UV-Strahlung	nein
Bewegungssensor	Ja
Sensorart	PIR
Sensor Erfassungswinkel	120°
Sensor Verzögerungszeit	10 s - 7 min
Sensorerkennung Abstand	2 - 8 m
Umgebungstemperaturbereich	-20° +40°C
Geeignet für die Installation auf normal entflammabaren Oberflächen	ja
Quecksilbergehalt	nein
Schutzklasse, IP	IP65
Gehäusematerial	Aluminiumlegierung

Maße

Strichcode	5904405542484
Im Paket	1 Stk.
Höhe	154 mm
Menge in der Kiste	20 Stk.
Breite	141 mm
Tiefe	52 mm
Einheit Nettogewicht	290g

Warenkennzeichnungsschilder

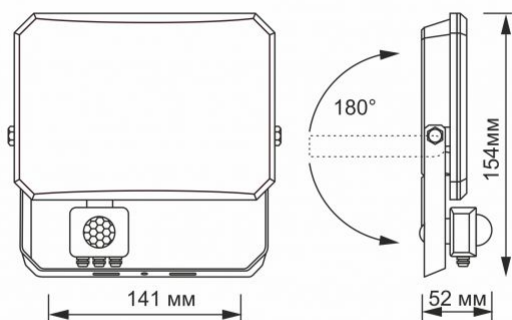
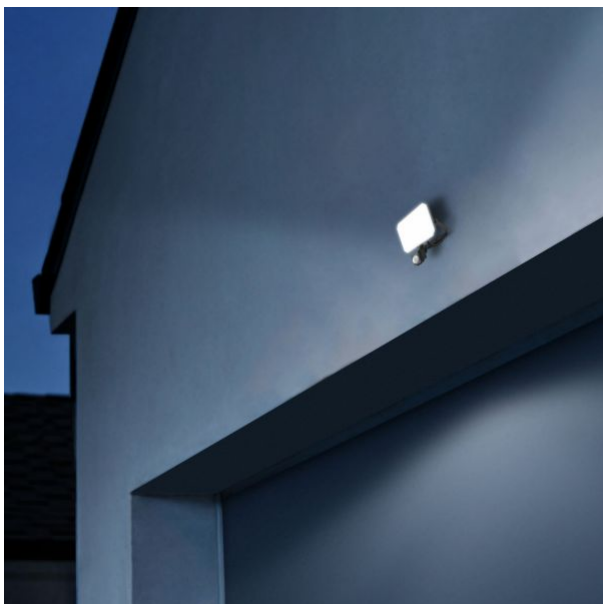
Verpackungskennzeichnung	Recycling von Abfällen, CE, Entsorgungsmethode
--------------------------	--

VIDEX[®]

VIDEX-FLOOD-LED-F3-PIR-30W-5K

INDEX: VLE-F3-0305B-S

INDEX: VLE-F3-0305B-S



Technische Änderungen vorbehalten. Die darin enthaltenen Daten Material ist nicht rechtlich bindend.

Allegro opt Sp. z o.o., ul. Mierzeja Wiślana 11,
30-732 Krakow, Polen.



Das Produkt muss im Freien verwendet werden



Schutz gegen elektrischen Schlag Klasse I. Ein Produkt, bei dem das Mittel zum Schutz gegen elektrischen Schlag neben der Grundisolierung ein zusätzlicher Schutzkreis ist, der mit der Erdung des Stromversorgungsnetzes verbunden ist



Mindestabstand zum beleuchteten Objekt



Das Produkt kann in/auf normal entflammaren Oberflächen installiert und verwendet werden



Abfallverwertung nach Ablauf der Lebensdauer des Produkts



Das Produkt entspricht den Anforderungen der EU-Richtlinien



Es ist verboten, Altgeräte, die mit dem Symbol einer durchgestrichenen Mülltonne gekennzeichnet sind, mit dem Restmüll zu entsorgen



Ra > 80

— Ra > 80 - Farbwiedergabeindex



ON/OFF
20 000

— Nenn-Ein/Aus-Zyklen



IK07

— Das Produkt hält einen mittleren Schlag aus (z. B. von einem stumpfen Gegenstand)



30 000 h

— Nominelle Lebensdauer (Stunden)



Free

— Das Produkt emittiert kein ultraviolettes Licht



Not Dimmable

— Das Produkt ist nicht kompatibel mit Lichtreglern



-20° +40°C

— Betriebstemperaturbereich



No Flicker

— Das Flimmern des Lichts überschreitet nicht den zulässigen Wert



CCT 5000K

— Farbkonsistenz in MacAdam-Ellipsen (SDCM)



Free

— Das Produkt enthält kein Quecksilber



IP65

— Schutzklasse gegen Staub und Feuchtigkeit. Das Produkt hat vollständigen Schutz gegen Staub und Wasserstrahlen aus allen Richtungen