

## TECHNISCHE KARTE



Downlight-LED-Leuchte



Gemäß den Bestimmungen des WEEE-Gesetzes ist es verboten, Altgeräte, die mit dem Symbol einer durchgekreuzten Mülltonne gekennzeichnet sind, zusammen mit anderen Abfällen zu entsorgen. Der Benutzer, der elektronische und elektrische Geräte abgeben möchte, ist verpflichtet, diese an einer Sammelstelle für Altgeräte abzugeben. Das Gerät enthält keine gefährlichen Bestandteile, die sich besonders negativ auf die Umwelt und die menschliche Gesundheit auswirken.

# VIDEX®



120°



Ra ≥ 80

ON/OFF  
20 000

30 000 h



Free



Not Dimmable



-20° +40°C



Free



IP20

## GARANTIE 2 JAHRE

### NEUTRAL WHITE



### 4000K

Neutral White / Neutralny biały / Neutralni bila / Blanc neuter / Neutrálina biela / Neutraal wit / Semleges feher / Nevtralno bela / Neutralno bijela / Neutralweiß / Alb neutru / Neutralus balta / Neitrāls balta / Neutraalne valge / Нейтрално бяла / Bianco neutro.

## Allgemeine Parameter

<b>Lichtquelle oder Produkt mit integrierter Lichtquelle</b>	Produkt mit integrierter Lichtquelle
--	--------------------------------------

<b>Austauschbare Lichtquelle</b>	vom Hersteller
----------------------------------	----------------

<b>Austauschbares Netzteil</b>	-
--------------------------------	---

## Art der Lichtquelle

<b>Energieeffizienzklasse der enthaltenen Lichtquelle</b>	F
---	---

<b>Dimmbar</b>	nein
----------------	------

## Elektrische Parameter

<b>Leistung</b>	6 W
-----------------	-----

<b>Hochspannung</b>	AC 220-240 V, 50/60 Hz
---------------------	------------------------

<b>Maximale Stromstärke</b>	45 mA
-----------------------------	-------

## VIDEX-DOWNLIGHT-LED-DLBS-064-6W-NW

### INDEX: VLE-DLBS-064

<b>Verbindungsschnittstelle</b>	Freier Draht
---------------------------------	--------------

<b>Schutzklasse gegen elektrischen Schlag II</b>	
--	--

## Photometrische Parameter

<b>Nutzbarer Lichtstrom der enthaltenen Lichtquelle (Φuse)</b>	620 Lm
--	--------

<b>Farbtemperatur des Lichts</b>	4000K (neutralweiß)
----------------------------------	---------------------

<b>Streuwinkel</b>	120°
--------------------	------

<b>Lichtqualität</b>	Ra > 80
----------------------	---------

<b>Ein/Aus-Zyklen</b>	20000
-----------------------	-------

<b>Arbeitsressource (L70B50)</b>	30000 Std
----------------------------------	-----------

<b>Der Wert des nutzbaren Lichtstroms</b>	in der Kugel (360°)
---	---------------------

## Zusätzliche Information

<b>Ort der Installation</b>	Decke, Eingebaute Decke
-----------------------------	-------------------------

<b>Einsatzumgebung</b>	innerhalb
------------------------	-----------

<b>Farbe des Gehäuses</b>	Weiß
---------------------------	------

<b>UV-Strahlung</b>	nein
---------------------	------

<b>Umgebungstemperaturbereich</b>	-20° +40°C
-----------------------------------	------------

<b>Quecksilbergehalt</b>	nein
--------------------------	------

<b>Schutzklasse, IP</b>	IP20
-------------------------	------

<b>Gehäusematerial</b>	Kunststoff
------------------------	------------

## Maße

<b>Strichcode</b>	5904405540893
-------------------	---------------

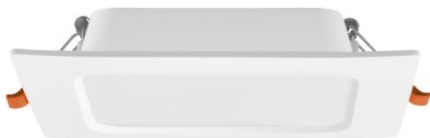
<b>Höhe</b>	120 mm
-------------	--------

**VIDEX<sup>®</sup>**

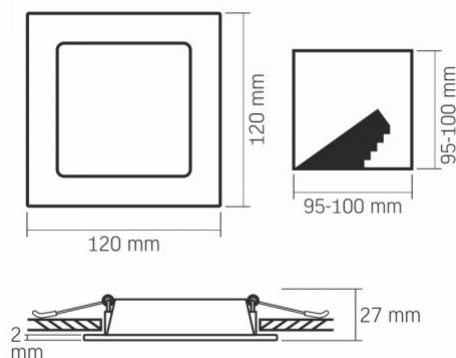
VIDEX-DOWNLIGHT-LED-DLBS-064-6W-NW

**INDEX: VLE-DLBS-064**

<b>Menge in der Kiste</b>	40 Stk.
<b>Breite</b>	120 mm
<b>Tiefe</b>	27 mm



### INDEX: VLE-DLBS-064



Technische Änderungen vorbehalten. Die darin enthaltenen Daten Material ist nicht rechtlich bindend.

Allegro opt Sp. z o.o., ul. Mierzeja Wiślana 11,

### 30-732 Krakow, Polen.



Das Produkt muss in Innenräumen verwendet werden



Schutzklasse gegen elektrischen Schlag II - wird nicht nur durch Basisisolierung, sondern auch durch doppelte oder verstärkte Isolierung gewährleistet



120°

— Bewerteter Abstrahlwinkel



Ra > 80

— Ra > 80 - Farbwiedergabeindex



20 000

— Nenn-Ein/Aus-Zyklen



30 000 h

— Nominelle Lebensdauer (Stunden)



Free

— Das Produkt emittiert kein ultraviolettes Licht



Not Dimmable

— Das Produkt ist nicht kompatibel mit Lichtreglern



-20° +40°C

— Betriebstemperaturbereich



Free

— Das Produkt enthält kein Quecksilber



IP20

— Schutzklasse gegen Staub und Feuchtigkeit.  
Schutz vor festen Objekten größer als 12 mm;  
kein Schutz vor Feuchtigkeit