

TECHNISCHE KARTE



LED-Einbauleuchte

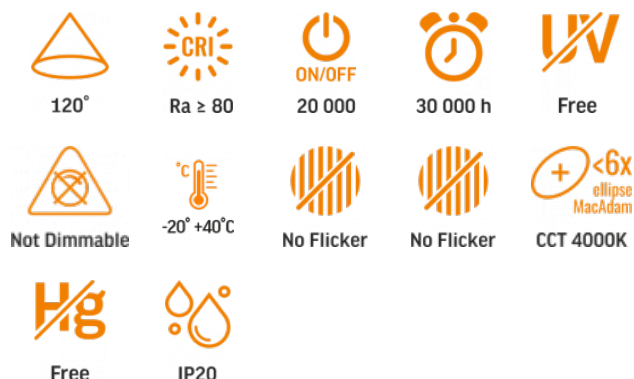


Gemäß den Bestimmungen des WEEE-Gesetzes ist es verboten, Altgeräte, die mit dem Symbol einer durchgekreuzten Mülltonne gekennzeichnet sind, zusammen mit anderen Abfällen zu entsorgen. Der Benutzer, der elektronische und elektrische Geräte abgeben möchte, ist verpflichtet, diese an einer Sammelstelle für Altgeräte abzugeben. Das Gerät enthält keine gefährlichen Bestandteile, die sich besonders negativ auf die Umwelt und die menschliche Gesundheit auswirken.

VIDEX®

VIDEX-DOWNLIGHT-LED-DLBR-244-24W-NW

INDEX: VLE-DLBR-244



GARANTIE 2 JAHRE

NEUTRAL WHITE



4000K

Neutral White / Neutralny biały / Neutralni bila / Blanc neuter / Neutrálna biela / Neutraal wit / Semleges feher / Nevrtralno bela / Neutralno bijela / Neutralweiß / Alb neutru / Neutralus balta / Neitrāls balta / Neutraalne valge / Нейтрално бяла / Bianco neutro.

Allgemeine Parameter

Lichtquelle oder Produkt mit integrierter Lichtquelle	Produkt mit integrierter Lichtquelle
Austauschbare Lichtquelle	vom Hersteller
Austauschbares Netzteil	-

Art der Lichtquelle

Energieeffizienzklasse der enthaltenen Lichtquelle	E
Dimmbar	nein
Gerichtete (DLS) oder nicht gerichtete (NDLS) Lichtquelle	NDLS
Vernetzte Lichtquelle (CLS)	nein
Farblich abstimmbare Lichtquelle	nein

Netzbetriebene (MLS) oder nicht netzbetriebene (NMLS) Lichtquelle	MLS
Lichtquelle mit hoher Leuchtdichte	nein
Blendfreier Schutzschirm	nein
Technologie	LED

Elektrische Parameter

Leistung	24 W
Hochspannung	AC 220-240 V, 50/60 Hz
Maximale Stromstärke	130 mA
Verbindungsschnittstelle	Freier Draht
Schutzklasse gegen elektrischen Schlag	II
Verschiebungsfaktor (cos φ1)	0.7
Überlebensfaktor	0.9
Energieverbrauch im Betriebsmodus der Lichtquelle (kWh/1000h)	24

Photometrische Parameter

Nutzbarer Lichtstrom der enthaltenen Lichtquelle (Φuse)	2700 Lm
Farbtemperatur des Lichts	4000K (neutralweiß)
Streuwinkel	120°
Lichtqualität	Ra > 80
Ein/Aus-Zyklen	20000
Arbeitsressource (L70B50)	30000 Std
Der Wert des nutzbaren Lichtstroms	in der Kugel (360°)
Chromatizitätskoordinaten (x)	0.38
Chromatizitätskoordinaten (y)	0.38

INDEX: VLE-DLBR-244

Farbwiedergabeindexwert R9	>0
The lumen maintenance factor	≥96%
Flimmerkennzahl (Pst LM)	≤1
Stroboskopeffektkennzahl (SVM)	≤0.4
Farbkonsistenz in MacAdam-Ellipsen (SDCM)	<6 (4000K)
CRI MIN	Ra 80
CRI MAX	Ra 89

Tiefe	30 mm
Einheit Nettogewicht	230g

Warenkennzeichnungsschilder

Verpackungskennzeichnung	Recycling von Abfällen, CE, Entsorgungsmethode
--------------------------	--

Zusätzliche Information

Ort der Installation	Decke, Eingebaute Decke
Einsatzumgebung	innerhalb
Farbe des Gehäuses	Weiß
UV-Strahlung	nein
Umgebungstemperaturbereich	-20° +40°C
Geeignet für die Installation auf normal entflammaren Oberflächen	ja
Quecksilbergehalt	nein
Schutzklasse, IP	IP20
Gehäusematerial	Kunststoff

Maße

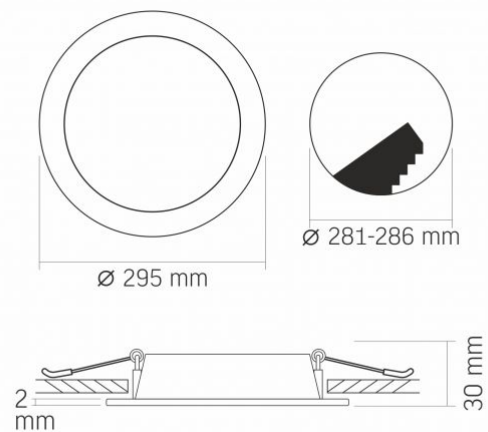
Strichcode	5904405542644
Im Paket	1 Stk.
Höhe	295 mm
Menge in der Kiste	20 Stk.
Breite	295 mm



VIDEX®

VIDEX-DOWNLIGHT-LED-DLBR-244-24W-NW


INDEX: VLE-DLBR-244



Technische Änderungen vorbehalten. Die darin enthaltenen Daten Material ist nicht rechtlich bindend.

Allegro opt Sp. z o.o., ul. Mierzeja Wiślana 11,
30-732 Krakow, Polen.

INDEX: VLE-DLBR-244

-  Das Produkt muss in Innenräumen verwendet werden
-  Schutzklasse gegen elektrischen Schlag II - wird nicht nur durch Basisisolierung, sondern auch durch doppelte oder verstärkte Isolierung gewährleistet
-  Das Produkt kann in/auf normal entflammbaren Oberflächen installiert und verwendet werden
-  Abfallverwertung nach Ablauf der Lebensdauer des Produkts
-  Das Produkt entspricht den Anforderungen der EU-Richtlinien
-  Es ist verboten, Altgeräte, die mit dem Symbol einer durchgestrichenen Mülltonne gekennzeichnet sind, mit dem Restmüll zu entsorgen
-  — Bewerteter Abstrahlwinkel
-  — Ra > 80 - Farbwiedergabeindex
-  — Nenn-Ein/Aus-Zyklen
-  — Nominelle Lebensdauer (Stunden)
-  — Das Produkt emittiert kein ultraviolettes Licht
-  — Das Produkt ist nicht kompatibel mit Lichtreglern
-  — Betriebstemperaturbereich
-  — Das Flimmern des Lichts überschreitet nicht den zulässigen Wert
-  — Das Produkt hat minimales Flimmern, das keine Unannehmlichkeiten oder Gefahr verursachen sollte
-  — Farbkonsistenz in MacAdam-Ellipsen (SDCM)
-  — Das Produkt enthält kein Quecksilber
-  — Schutzklasse gegen Staub und Feuchtigkeit. Schutz vor festen Objekten größer als 12 mm; kein Schutz vor Feuchtigkeit