

TECHNISCHE KARTE



Downlight-LED-Leuchte

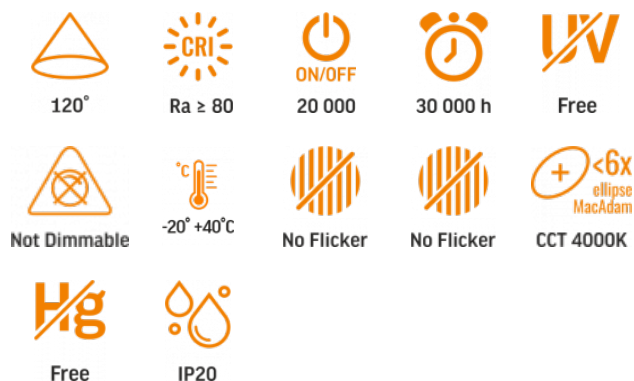


Gemäß den Bestimmungen des WEEE-Gesetzes ist es verboten, Altgeräte, die mit dem Symbol einer durchgekreuzten Mülltonne gekennzeichnet sind, zusammen mit anderen Abfällen zu entsorgen. Der Benutzer, der elektronische und elektrische Geräte abgeben möchte, ist verpflichtet, diese an einer Sammelstelle für Altgeräte abzugeben. Das Gerät enthält keine gefährlichen Bestandteile, die sich besonders negativ auf die Umwelt und die menschliche Gesundheit auswirken.

VIDEX®

VIDEX-DOWNLIGHT-LED-DLBR-064-6W-NW

INDEX: VLE-DLBR-064



GARANTIE 2 JAHRE



Neutral White / Neutralny biały / Neutralni bila / Blanc neuter / Neutrálna biela / Neutraal wit / Semleges feher / Nevtralno bela / Neutralno bijela / Neutralweiß / Alb neutru / Neutralus balta / Neitrāls balta / Neutraalne valge / Нейтрално бяла / Bianco neutro.

Allgemeine Parameter

Lichtquelle oder Produkt mit integrierter Lichtquelle	Produkt mit integrierter Lichtquelle
---	--------------------------------------

Austauschbares Netzteil	-
-------------------------	---

Austauschbare Lichtquelle	vom Hersteller
---------------------------	----------------

Art der Lichtquelle

Energieeffizienzklasse der enthaltenen Lichtquelle	F
--	---

Dimmbar	nein
---------	------

Gerichtete (DLS) oder nicht gerichtete (NDLS) Lichtquelle	NDLS
---	------

Vernetzte Lichtquelle (CLS)	nein
-----------------------------	------

Farblich abstimmbare Lichtquelle	nein
----------------------------------	------

Netzbetriebene (MLS) oder nicht netzbetriebene (NMLS) Lichtquelle	MLS
Lichtquelle mit hoher Leuchtdichte	nein
Blendfreier Schutzschirm	nein
Technologie	LED

Elektrische Parameter

Leistung	6 W
----------	-----

Hochspannung	AC 220-240 V, 50/60 Hz
--------------	------------------------

Maximale Stromstärke	45 mA
----------------------	-------

Verbindungsschnittstelle	Freier Draht
--------------------------	--------------

Schutzklasse gegen elektrischen Schlag	II
--	----

Verschiebungsfaktor (cos φ1)	0.5
------------------------------	-----

Überlebensfaktor	0.9
------------------	-----

Energieverbrauch im Betriebsmodus der Lichtquelle (kWh/1000h)	6
---	---

Photometrische Parameter

Nutzbarer Lichtstrom der enthaltenen Lichtquelle (Φuse)	620 Lm
---	--------

Farbtemperatur des Lichts	4000K (neutralweiß)
---------------------------	---------------------

Streuwinkel	120°
-------------	------

Lichtqualität	Ra > 80
---------------	---------

Ein/Aus-Zyklen	20000
----------------	-------

Arbeitsressource (L70B50)	30000 Std
---------------------------	-----------

Der Wert des nutzbaren Lichtstroms (360°)	in der Kugel
---	--------------

Chromatizitätskoordinaten (x)	0.38
-------------------------------	------

Chromatizitätskoordinaten (y)	0.38
-------------------------------	------

VIDEX®

VIDEX-DOWNLIGHT-LED-DLBR-064-6W-NW

INDEX: VLE-DLBR-064

Farbwiedergabeindexwert R9	>0
The lumen maintenance factor	≥96%
Flimmerkennzahl (Pst LM)	≤1
Stroboskopeffektkennzahl (SVM)	≤0.4
Farbkonsistenz in MacAdam-Ellipsen (SDCM)	<6 (4000K)
CRI MIN	Ra 80
CRI MAX	Ra 89

Tiefe	26 mm
Einheit Nettogewicht	65g

Warenkennzeichnungsschilder

Verpackungskennzeichnung Recycling von Abfällen, CE

Zusätzliche Information

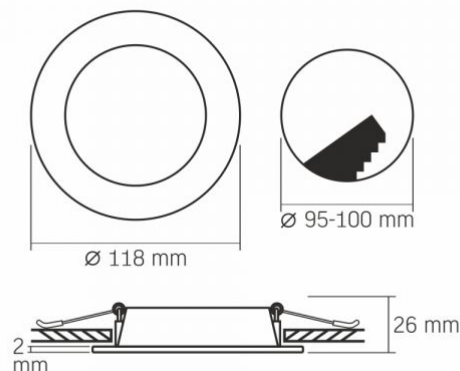
Ort der Installation	Decke, Eingebaute Decke
Einsatzumgebung	innerhalb
Farbe des Gehäuses	Weiß
UV-Strahlung	nein
Umgebungstemperaturbereich	-20° +40°C
Geeignet für die Installation auf normal entflammaren Oberflächen	ja
Quecksilbergehalt	nein
Schutzklasse, IP	IP20
Gehäusematerial	Kunststoff

Maße

Strichcode	5904405540862
Im Paket	1 Stk.
Höhe	118 mm
Menge in der Kiste	40 Stk.
Breite	118 mm



INDEX: VLE-DLBR-064



Technische Änderungen vorbehalten. Die darin enthaltenen Daten Material ist nicht rechtlich bindend.

Allegro opt Sp. z o.o., ul. Mierzeja Wiślana 11, 30-732 Krakow, Polen.



Das Produkt muss in Innenräumen verwendet werden



Schutzklasse gegen elektrischen Schlag II - wird nicht nur durch Basisisolierung, sondern auch durch doppelte oder verstärkte Isolierung gewährleistet



Das Produkt kann in/auf normal entflammaren Oberflächen installiert und verwendet werden



Abfallverwertung nach Ablauf der Lebensdauer des Produkts



Das Produkt entspricht den Anforderungen der EU-Richtlinien



— Bewerteter Abstrahlwinkel



— Ra > 80 - Farbwiedergabeindex



— Nenn-Ein/Aus-Zyklen



— Nominelle Lebensdauer (Stunden)



— Das Produkt emittiert kein ultraviolettes Licht



— Das Produkt ist nicht kompatibel mit Lichtreglern



— Betriebstemperaturbereich



— Betriebstemperaturbereich



— Das Flimmern des Lichts überschreitet nicht den zulässigen Wert



— Das Produkt hat minimales Flimmern, das keine Unannehmlichkeiten oder Gefahr verursachen sollte



— Farbkonsistenz in MacAdam-Ellipsen (SDCM)



— Das Produkt enthält kein Quecksilber



— Schutzklasse gegen Staub und Feuchtigkeit. Schutz vor festen Objekten größer als 12 mm; kein Schutz vor Feuchtigkeit



— Schutzklasse gegen Staub und Feuchtigkeit. Schutz vor festen Objekten größer als 12 mm; kein Schutz vor Feuchtigkeit