

## TECHNISCHE KARTE



Downlight-LED-Leuchte



Gemäß den Bestimmungen des WEEE-Gesetzes ist es verboten, Altgeräte, die mit dem Symbol einer durchgekreuzten Mülltonne gekennzeichnet sind, zusammen mit anderen Abfällen zu entsorgen. Der Benutzer, der elektronische und elektrische Geräte abgeben möchte, ist verpflichtet, diese an einer Sammelstelle für Altgeräte abzugeben. Das Gerät enthält keine gefährlichen Bestandteile, die sich besonders negativ auf die Umwelt und die menschliche Gesundheit auswirken.

# VIDEX®



120°



Ra ≥ 80



ON/OFF

20 000



30 000 h



Free



Not Dimmable



-20° +40°C



Free



IP20

## GARANTIE 2 JAHRE

### NEUTRAL WHITE



### 4000K

Neutral White / Neutralny biały / Neutralni bila / Blanc neuter / Neutrálna biela / Neutraal wit / Semleges feher / Nevtralno bela / Neutralno bijela / Neutralweiß / Alb neutru / Neutralus balta / Neitrāls balta / Neutraalne valge / Неутрално бяла / Bianco neutro.

## Allgemeine Parameter

Lichtquelle oder Produkt mit integrierter Lichtquelle	Produkt mit integrierter Lichtquelle
---	--------------------------------------

Austauschbare Lichtquelle	vom Hersteller
---------------------------	----------------

Austauschbares Netzteil	-
-------------------------	---

## Art der Lichtquelle

Energieeffizienzklasse der enthaltenen Lichtquelle	F
--	---

Dimmbar	nein
---------	------

Gerichtete (DLS) oder nicht gerichtete (NDLS) Lichtquelle	NDLS
---	------

Vernetzte Lichtquelle (CLS)	nein
-----------------------------	------

Farblich abstimmbare Lichtquelle	nein
----------------------------------	------

Netzbetriebene (MLS) oder nicht netzbetriebene (NMLS) Lichtquelle	MLS
---	-----

## VIDEX-DOWNLIGHT-LED-DLBR-044-4W-NW

## INDEX: VLE-DLBR-044

Lichtquelle mit hoher Leuchtdichte	nein
------------------------------------	------

Blendfreier Schutzschirm	nein
--------------------------	------

## Elektrische Parameter

Leistung	4 W
----------	-----

Hochspannung	AC 220-240 V, 50/60 Hz
--------------	------------------------

Maximale Stromstärke	30 mA
----------------------	-------

Verbindungsschnittstelle	Freier Draht
--------------------------	--------------

Schutzklasse gegen elektrischen Schlag	II
--	----

Überlebensfaktor	0.9
------------------	-----

Energieverbrauch im Betriebsmodus der Lichtquelle (kWh/1000h)	4
---	---

## Photometrische Parameter

Nutzbarer Lichtstrom der enthaltenen Lichtquelle (Φuse)	380 Lm
---	--------

Farbtemperatur des Lichts	4000K (neutralweiß)
---------------------------	---------------------

Streuwinkel	120°
-------------	------

Lichtqualität	Ra > 80
---------------	---------

Ein/Aus-Zyklen	20000
----------------	-------

Arbeitsressource (L70B50)	30000 Std
---------------------------	-----------

Der Wert des nutzbaren Lichtstroms	in der Kugel (360°)
------------------------------------	---------------------

## Zusätzliche Information

Ort der Installation	Decke, Eingebaute Decke
----------------------	-------------------------

Einsatzumgebung	innerhalb
-----------------	-----------

# VIDEX®

**VIDEX-DOWNLIGHT-LED-DLBR-044-4W-NW**
**INDEX: VLE-DLBR-044**

<b>Farbe des Gehäuses</b>	Weiß
<b>UV-Strahlung</b>	nein
<b>Umgebungstemperaturbereich</b>	-20° +40°C
<b>Quecksilbergehalt</b>	nein
<b>Schutzklasse, IP</b>	IP20
<b>Gehäusematerial</b>	Kunststoff

## Maße

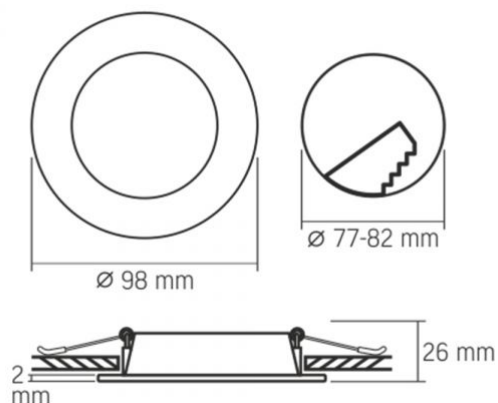
<b>Strichcode</b>	5904405540855
<b>Im Paket</b>	1 Stk.
<b>Höhe</b>	98 mm
<b>Menge in der Kiste</b>	40 Stk.
<b>Breite</b>	98 mm
<b>Tiefe</b>	26 mm

## Warenkennzeichnungsschilder

<b>Verpackungskennzeichnung</b>	Recycling von Abfällen, CE, Entsorgungsmethode
---------------------------------	--



## INDEX: VLE-DLBR-044



Technische Änderungen vorbehalten. Die darin enthaltenen Daten Material ist nicht rechtlich bindend.

Allegro opt Sp. z o.o., ul. Mierzeja Wiślana 11, 30-732 Krakow, Polen.



Das Produkt muss in Innenräumen verwendet werden



Schutzklasse gegen elektrischen Schlag II - wird nicht nur durch Basisisolierung, sondern auch durch doppelte oder verstärkte Isolierung gewährleistet



Abfallverwertung nach Ablauf der Lebensdauer des Produkts



Das Produkt entspricht den Anforderungen der EU-Richtlinien



Es ist verboten, Altgeräte, die mit dem Symbol einer durchgestrichenen Mülltonne gekennzeichnet sind, mit dem Restmüll zu entsorgen



120°

— Bewerteter Abstrahlwinkel



Ra > 80

— Ra > 80 - Farbwiedergabeindex



20 000

— Nenn-Ein/Aus-Zyklen



30 000 h

— Nominelle Lebensdauer (Stunden)



Free

— Das Produkt emittiert kein ultraviolettes Licht



Not Dimmable

— Das Produkt ist nicht kompatibel mit Lichtreglern



-20° +40°C

— Betriebstemperaturbereich



Free

— Das Produkt enthält kein Quecksilber



IP20

— Schutzklasse gegen Staub und Feuchtigkeit. Schutz vor festen Objekten größer als 12 mm; kein Schutz vor Feuchtigkeit