

## TECHNISCHE KARTE



LED Dimmable Desk Lamp



Gemäß den Bestimmungen des WEEE-Gesetzes ist es verboten, Altgeräte, die mit dem Symbol einer durchgekreuzten Mülltonne gekennzeichnet sind, zusammen mit anderen Abfällen zu entsorgen. Der Benutzer, der elektronische und elektrische Geräte abgeben möchte, ist verpflichtet, diese an einer Sammelstelle für Altgeräte abzugeben. Das Gerät enthält keine gefährlichen Bestandteile, die sich besonders negativ auf die Umwelt und die menschliche Gesundheit auswirken.

# VIDEX®



## GARANTIE 2 JAHRE

### Allgemeine Parameter

|   |                                      |
|---|--------------------------------------|
| Lichtquelle oder Produkt mit integrierter Lichtquelle | Produkt mit integrierter Lichtquelle |
| Austauschbares Netzteil                               | ja                                   |
| Austauschbare Lichtquelle                             | nein                                 |

### Art der Lichtquelle

|   |                    |
|---|--------------------|
| Dimmbar   | stufenloses Dimmen |
| Gerichtete (DLS) oder nicht gerichtete (NDLS) Lichtquelle         | NDLS               |
| Farblich abstimmbare Lichtquelle                                  | nein               |
| Netzbetriebene (MLS) oder nicht netzbetriebene (NMLS) Lichtquelle | NMLS               |
| Technologie   | LED                |
| Energy efficiency class of the contained light source             | F                  |

### Elektrische Parameter

|              |                        |
|--------------|------------------------|
| Leistung     | 15 W                   |
| Hochspannung | AC 100-240 V, 50/60 Hz |

## VIDEX TF15W 20W 4100K White

### INDEX: VL-TF15W

|  |          |
|--|----------|
| Maximale Stromstärke                   | 150 mA   |
| Verbindungsschnittstelle               | Netzteil |
| Schutzklasse gegen elektrischen Schlag | II       |
| Verschiebungsfaktor (cos φ1)           | -        |
| Überlebensfaktor                       | 1        |

### Photometrische Parameter

|   |                     |
|---|---------------------|
| Farbtemperatur des Lichts                               | 4100K (neutralweiß) |
| Nutzbarer Lichtstrom der enthaltenen Lichtquelle (Φuse) | 1450 Lm             |
| Streuwinkel   | 120°                |
| Lichtqualität   | Ra ≤ 98             |
| Ein/Aus-Zyklen  | 100000              |
| Arbeitsressource  | 40000 Std           |
| Der Wert des nutzbaren Lichtstroms                      | in der Kugel (360°) |
| Chromatizitätskoordinaten (x)                           | 0.38                |
| Chromatizitätskoordinaten (y)                           | 0.38                |
| Farbwiedergabeindexwert R9                              | >0                  |
| The lumen maintenance factor                            | ≥96%                |
| Farbkonsistenz in MacAdam-Ellipsen (SDCM)               | <6 (4100K)          |
| Flimmerkennzahl (Pst LM)                                | -                   |
| Stroboskopeffektkennzahl (SVM)                          | -                   |

### Zusätzliche Information

|                      |              |
|----------------------|--------------|
| Ort der Installation | Schreibtisch |
| Einsatzumgebung      | innerhalb    |

# VIDEX®

## VIDEX TF15W 20W 4100K White

### INDEX: VL-TF15W

|                                   |   |
|-----------------------------------|---|
| <b>Farbe des Gehäuses</b>         | Weiß  |
| <b>UV-Strahlung</b>               | nein  |
| <b>Umgebungstemperaturbereich</b> | -10° +40°C  |
| <b>Quecksilbergehalt</b>          | nein  |
| <b>Schutzklasse, IP</b>           | IP20  |
| <b>Gehäusematerial</b>            | Aluminium,<br>Polycarbonat<br>(PC), ABS,<br>Acrylic |

### Maße

|                             |               |
|-----------------------------|---------------|
| <b>Strichcode</b>           | 4820246482318 |
| <b>Höhe</b>                 | 601 mm        |
| <b>Tiefe</b>                | 162 mm        |
| <b>Breite</b>               | 162 mm        |
| <b>Im Paket</b>             | 1 Stk.        |
| <b>Menge in der Kiste</b>   | 4 Stk.        |
| <b>Einheit Nettogewicht</b> | 1500g         |

### Warenkennzeichnungsschilder

|                                 |                           |
|---------------------------------|---------------------------|
| <b>Verpackungskennzeichnung</b> | CE,<br>Entsorgungsmethode |
|---------------------------------|---------------------------|



**VIDEX<sup>®</sup>**

VIDEX TF15W 20W 4100K White

**INDEX: VL-TF15W**

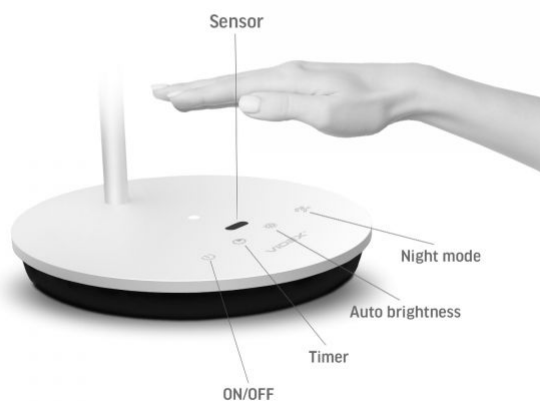
# VIDEX®

VIDEX TF15W 20W 4100K White

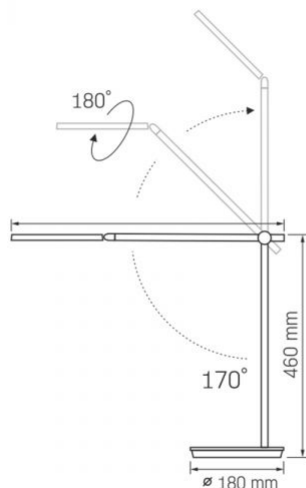
INDEX: VL-TF15W



Built-in touch sensor for quick gesture control and automatic brightness detection



### INDEX: VL-TF15W



Technische Änderungen vorbehalten. Die darin enthaltenen Daten Material ist nicht rechtlich bindend.

Allegro opt Sp. z o.o., ul. Mierzeja Wiślana 11,  
30-732 Krakow, Polen.



Das Produkt muss in Innenräumen verwendet werden



Schutzklasse gegen elektrischen Schlag II – wird nicht nur durch Basisisolierung, sondern auch durch doppelte oder verstärkte Isolierung gewährleistet



Das Produkt entspricht den Anforderungen der EU-Richtlinien



Es ist verboten, Altgeräte, die mit dem Symbol einer durchgestrichenen Mülltonne gekennzeichnet sind, mit dem Restmüll zu entsorgen



120°

— Bewerteter Abstrahlwinkel



100 000

— Nenn-Ein/Aus-Zyklen



40 000 h

— Nominelle Lebensdauer (Stunden)



Free

— Das Produkt emittiert kein ultraviolettes Licht



Dimmable

— Das Produkt verfügt über eine stufenlose Helligkeitsregelung



-10° +40°C

— Betriebstemperaturbereich



CCT 4100K

— Farbkonsistenz in MacAdam-Ellipsen (SDCM)



Free

— Das Produkt enthält kein Quecksilber



IP20

— Schutzklasse gegen Staub und Feuchtigkeit. Schutz vor festen Objekten größer als 12 mm; kein Schutz vor Feuchtigkeit