

## TECHNISCHE KARTE



LED-Deckenleuchte



Gemäß den Bestimmungen des WEEE-Gesetzes ist es verboten, Altgeräte, die mit dem Symbol einer durchgekreuzten Mülltonne gekennzeichnet sind, zusammen mit anderen Abfällen zu entsorgen. Der Benutzer, der elektronische und elektrische Geräte abgeben möchte, ist verpflichtet, diese an einer Sammelstelle für Altgeräte abzugeben. Das Gerät enthält keine gefährlichen Bestandteile, die sich besonders negativ auf die Umwelt und die menschliche Gesundheit auswirken.

# VIDEX®

**VIDEX DL6R 12W 3000K-4000K-6500K 230V weiß**
**INDEX: VL-DL6R-12CW**


Ra ≥ 80



25 000 h



Free



Not Dimmable



-20° +40°C



No Flicker



CCT 3000K



CCT 4000K



CCT 6500K



Free



IP20

## GARANTIE 2 JAHRE

### Allgemeine Parameter

Lichtquelle oder Produkt mit integrierter Lichtquelle	Lichtquelle
Austauschbare Lichtquelle	nein
Austauschbares Netzteil	-

### Art der Lichtquelle

Energieeffizienzklasse	F
Dimmbar	nein
Gerichtete (DLS) oder nicht gerichtete (NDLS) Lichtquelle	NDLS
Vernetzte Lichtquelle (CLS)	nein
Farblich abstimmbare Lichtquelle	ja
Netzbetriebene (MLS) oder nicht netzbetriebene (NMLS) Lichtquelle	MLS
Lichtquelle mit hoher Leuchtdichte	nein
Blendfreier Schutzschirm	nein
Technologie	LED

### Elektrische Parameter

Leistung	12 W
Hochspannung	AC 220-240 V, 50/60 Hz
Maximale Stromstärke	75 mA
Verbindungsschnittstelle	Klemmenblock
Schutzklasse gegen elektrischen Schlag	II
Verschiebungsfaktor (cos φ1)	0.7
Überlebensfaktor	1
Energieverbrauch im Betriebsmodus der Lichtquelle (kWh/1000h)	12

### Photometrische Parameter

Useful luminous flux (Φuse)	1170 Lm
Farbtemperatur des Lichts	6500K (weißes Licht), 4000K (neutralweiß), 3000K (warmes Licht)
Streuwinkel	140°
Lichtqualität	Ra > 80
Ein/Aus-Zyklen	15000
Arbeitsressource (L70B50)	25000 Std
Der Wert des nutzbaren Lichtstroms	in der Kugel (360°)
Farbwiedergabeindexwert R9	>0
The lumen maintenance factor	≥94.8%
Flimmerkennzahl (Pst LM)	≤1
Stroboskopeffektkennzahl (SVM)	-
Farbkonsistenz in MacAdam-Ellipsen (SDCM)	<6 (3000K), <6 (4000K), <6 (6500K)

**INDEX: VL-DL6R-12CW**

<b>CRI MIN</b>	Ra 80
<b>CRI MAX</b>	Ra 88

**Verpackungskennzeichnung**

Recycling von  
Abfällen, CE,  
Entsorgungsmethode

**Zusätzliche Information**

<b>Ort der Installation</b>	Decke
<b>Einsatzumgebung</b>	innerhalb
<b>Farbe des Gehäuses</b>	Weiß
<b>Diffusor material</b>	Polycarbonat (PC)
<b>UV-Strahlung</b>	nein
<b>Umgebungstemperaturbereich</b>	-20° +40°C
<b>Geeignet für die Installation auf normal entflammaren Oberflächen</b>	ja
<b>Quecksilbergehalt</b>	nein
<b>Schutzklasse, IP</b>	IP20
<b>Gehäusematerial</b>	Polycarbonat (PC)

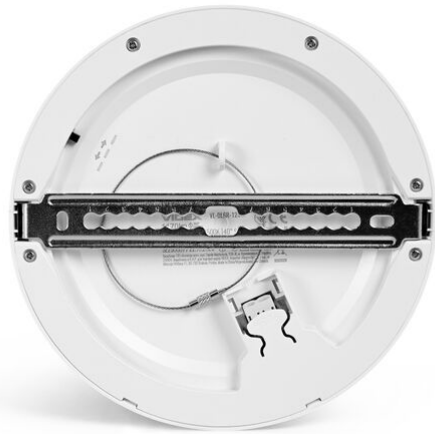
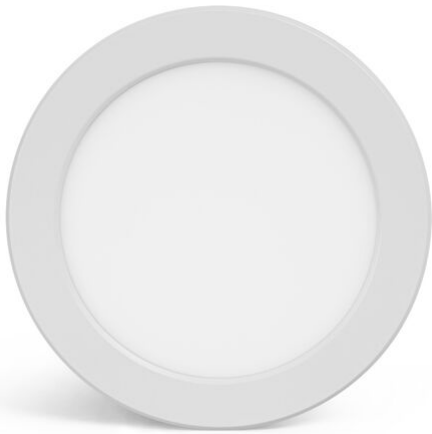
**Maße**

<b>Strichcode</b>	4820246487900
<b>Im Paket</b>	1 Stk.
<b>Höhe</b>	167 mm
<b>Menge in der Kiste</b>	40 Stk.
<b>Breite</b>	167 mm
<b>Tiefe</b>	17 mm
<b>Einheit Nettogewicht</b>	261g

**Warenkennzeichnungsschilder**


**VIDEX<sup>®</sup>**

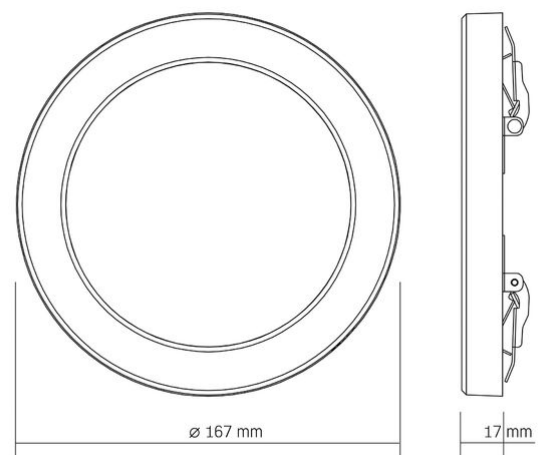
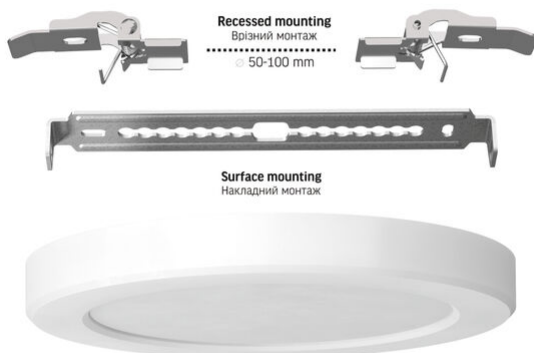
VIDEX DL6R 12W 3000K-4000K-6500K 230V weiß

**INDEX: VL-DL6R-12CW**

# VIDEX®

VIDEX DL6R 12W 3000K-4000K-6500K 230V weiß

INDEX: VL-DL6R-12CW



Technische Änderungen vorbehalten. Die darin enthaltenen Daten Material ist nicht rechtlich bindend.

Allegro opt Sp. z o.o., ul. Mierzeja Wiślana 11,  
30-732 Krakow, Polen.

## INDEX: VL-DL6R-12CW

-  Das Produkt muss in Innenräumen verwendet werden
-  Schutzklasse gegen elektrischen Schlag II - wird nicht nur durch Basisisolierung, sondern auch durch doppelte oder verstärkte Isolierung gewährleistet
-  Das Produkt kann in/auf normal entflammaren Oberflächen installiert und verwendet werden
-  Abfallverwertung nach Ablauf der Lebensdauer des Produkts
-  Das Produkt entspricht den Anforderungen der EU-Richtlinien
-  Es ist verboten, Altgeräte, die mit dem Symbol einer durchgestrichenen Mülltonne gekennzeichnet sind, mit dem Restmüll zu entsorgen
-  Ra > 80 - Farbwiedergabeindex
-  Nominelle Lebensdauer (Stunden)  
25 000 h
-  Das Produkt emittiert kein ultraviolettes Licht  
Free
-  Das Produkt ist nicht kompatibel mit Lichtreglern  
Not Dimmable
-  Betriebstemperaturbereich  
-20° +40°C
-  Das Flimmern des Lichts überschreitet nicht den zulässigen Wert  
No Flicker
-  Farbkonsistenz in MacAdam-Ellipsen (SDCM)  
CCT 3000K
-  Farbkonsistenz in MacAdam-Ellipsen (SDCM)  
CCT 4000K
-  Farbkonsistenz in MacAdam-Ellipsen (SDCM)  
CCT 6500K
-  Das Produkt enthält kein Quecksilber  
Free
-  Schutzklasse gegen Staub und Feuchtigkeit.  
Schutz vor festen Objekten größer als 12 mm;  
kein Schutz vor Feuchtigkeit  
IP20