

VIDEX®

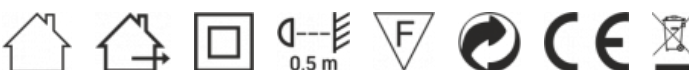
VIDEX DL5R 22W 3000K-4000K-5000K 230V
schwarz

INDEX: VL-DL5R-22CB

TECHNISCHE KARTE



LED-Deckenleuchte mit Beleuchtung



Gemäß den Bestimmungen des WEEE-Gesetzes ist es verboten, Altgeräte, die mit dem Symbol einer durchgekreuzten Mülltonne gekennzeichnet sind, zusammen mit anderen Abfällen zu entsorgen. Der Benutzer, der elektronische und elektrische Geräte abgeben möchte, ist verpflichtet, diese an einer Sammelstelle für Altgeräte abzugeben. Das Gerät enthält keine gefährlichen Bestandteile, die sich besonders negativ auf die Umwelt und die menschliche Gesundheit auswirken.

VIDEX®

VIDEX DL5R 22W 3000K-4000K-5000K 230V
schwarz

INDEX: VL-DL5R-22CB



GARANTIE 2 JAHRE

Allgemeine Parameter

Lichtquelle oder Produkt mit integrierter Lichtquelle	Lichtquelle
Austauschbare Lichtquelle	nein

Art der Lichtquelle

Energieeffizienzklasse	F
Dimmbar	nein
Gerichtete (DLS) oder nicht gerichtete (NDLS) Lichtquelle	NDLS
Vernetzte Lichtquelle (CLS)	nein
Farblich abstimmbare Lichtquelle	ja
Netzbetriebene (MLS) oder nicht netzbetriebene (NMLS) Lichtquelle	MLS
Lichtquelle mit hoher Leuchtdichte	nein
Blendfreier Schutzschirm	nein
Technologie	LED

Elektrische Parameter

Leistung	22 W
Hochspannung	AC 220-240 V, 50/60 Hz
Maximale Stromstärke	136 mA
Verbindungsschnittstelle	Klemmenblock
Schutzklasse gegen elektrischen Schlag	II
Verschiebungsfaktor (cos φ1)	0.7
Überlebensfaktor	1
Energieverbrauch im Betriebsmodus der Lichtquelle (kWh/1000h)	22

Photometrische Parameter

Useful luminous flux (Φuse)	2400 Lm
Farbtemperatur des Lichts	5000K (neutralweiß), 4000K (neutralweiß), 3000K (warmes Licht)
Streuwinkel	140°
Lichtqualität	Ra > 80
Ein/Aus-Zyklen	20000
Arbeitsressource (L70B50)	30000 Std
Der Wert des nutzbaren Lichtstroms	in der Kugel (360°)
Farbwiedergabeindexwert R9	>0
The lumen maintenance factor	≥96%
Flimmerkennzahl (Pst LM)	≤1
Stroboskopeffektkennzahl (SVM)	-
Farbkonsistenz in MacAdam-Ellipsen (SDCM)	<6 (3000K), <6 (4000K), <6 (5000K)

VIDEX®

VIDEX DL5R 22W 3000K-4000K-5000K 230V
schwarz

INDEX: VL-DL5R-22CB

CRI MIN	Ra 80
CRI MAX	Ra 88

Verpackungskennzeichnung

Recycling von
Abfällen, CE,
Entsorgungsmethode

Zusätzliche Information

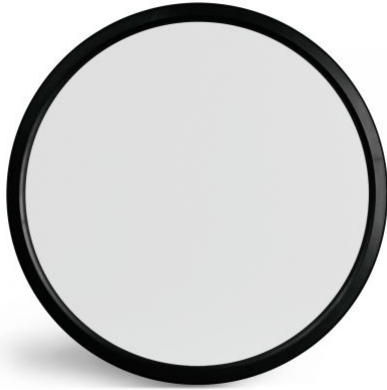
Ort der Installation	Decke
Einsatzumgebung	innerhalb, draußen
Farbe des Gehäuses	Schwarz
Diffusor material	Polypropylen (PP)
Mindestabstand zum beleuchteten Objekt	0.5 m
UV-Strahlung	nein
Umgebungstemperaturbereich	-20° +40°C
Geeignet für die Installation auf normal entflammaren Oberflächen	ja
Quecksilbergehalt	nein
Schutzklasse, IP	IP54
Gehäusematerial	ABS

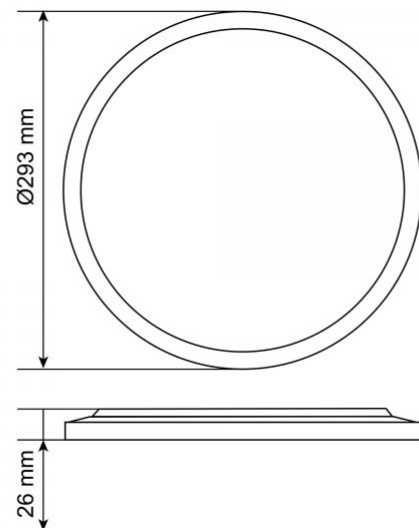
Maße

Strichcode	4820246487344
Im Paket	1 Stk.
Menge in der Kiste	20 Stk.
Höhe	293 mm
Breite	293 mm
Tiefe	26 mm
Einheit Nettogewicht	580g

Warenkennzeichnungsschilder



VIDEX[®]VIDEX DL5R 22W 3000K-4000K-5000K 230V
schwarz**INDEX: VL-DL5R-22CB**

VIDEX[®]VIDEX DL5R 22W 3000K-4000K-5000K 230V
schwarz**INDEX: VL-DL5R-22CB**

Technische Änderungen vorbehalten. Die darin enthaltenen Daten Material ist nicht rechtlich bindend.

Allegro opt Sp. z o.o., ul. Mierzeja Wiślana 11,
30-732 Krakow, Polen.

INDEX: VL-DL5R-22CB

-  Das Produkt muss in Innenräumen verwendet werden
-  Das Produkt muss im Freien verwendet werden
-  Schutzklasse gegen elektrischen Schlag II - wird nicht nur durch Basisisolierung, sondern auch durch doppelte oder verstärkte Isolierung gewährleistet
-  Mindestabstand zum beleuchteten Objekt
0,5 m
-  Das Produkt kann in/auf normal entflammaren Oberflächen installiert und verwendet werden
-  Abfallverwertung nach Ablauf der Lebensdauer des Produkts
-  Das Produkt entspricht den Anforderungen der EU-Richtlinien
-  Es ist verboten, Altgeräte, die mit dem Symbol einer durchgestrichenen Mülltonne gekennzeichnet sind, mit dem Restmüll zu entsorgen
-  — Ra > 80 - Farbwiedergabeindex
-  — Nenn-Ein/Aus-Zyklen
20 000
-  — Nominelle Lebensdauer (Stunden)
30 000 h
-  — Das Produkt emittiert kein ultraviolettes Licht
Free
-  — Das Produkt ist nicht kompatibel mit Lichtreglern
Not Dimmable
-  — Betriebstemperaturbereich
-20° +40°C
-  — Das Flimmern des Lichts überschreitet nicht den zulässigen Wert
No Flicker
-  — Farbkonsistenz in MacAdam-Ellipsen (SDCM)
CCT 3000K
-  — Farbkonsistenz in MacAdam-Ellipsen (SDCM)
CCT 4000K
-  — Farbkonsistenz in MacAdam-Ellipsen (SDCM)
CCT 5000K
-  — Das Produkt enthält kein Quecksilber
Free
-  — Schutzklasse gegen Staub und Feuchtigkeit. Das Produkt ist gegen das Eindringen von Wasser- und Staubpartikeln in das Gehäuse geschützt
IP54