

## TECHNISCHE KARTE

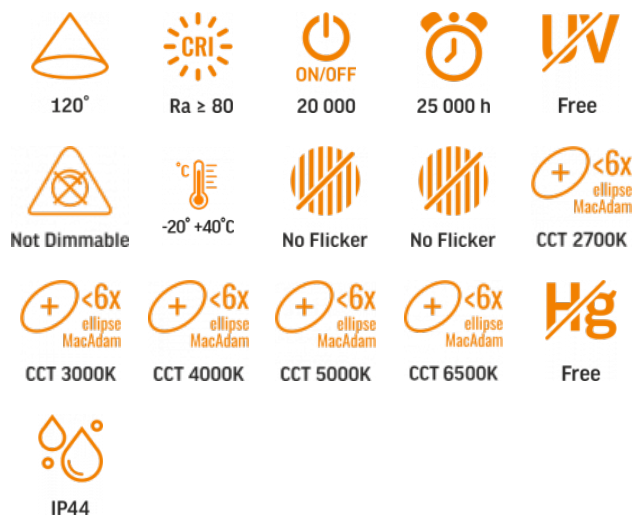


LED-Deckenleuchte mit Bewegungssensor



Gemäß den Bestimmungen des WEEE-Gesetzes ist es verboten, Altgeräte, die mit dem Symbol einer durchgekreuzten Mülltonne gekennzeichnet sind, zusammen mit anderen Abfällen zu entsorgen. Der Benutzer, der elektronische und elektrische Geräte abgeben möchte, ist verpflichtet, diese an einer Sammelstelle für Altgeräte abzugeben. Das Gerät enthält keine gefährlichen Bestandteile, die sich besonders negativ auf die Umwelt und die menschliche Gesundheit auswirken.

## INDEX: VL-CLR-300-2



## GARANTIE 3 JAHRE

### Allgemeine Parameter

Lichtquelle oder Produkt mit integrierter Lichtquelle Lichtquelle

Austauschbare Lichtquelle nein

Austauschbares Netzteil nein

### Art der Lichtquelle

Energieeffizienzklasse F

Dimmbar nein

Gerichtete (DLS) oder nicht gerichtete (NDLS) Lichtquelle NDLS

Vernetzte Lichtquelle (CLS) nein

Farblich abstimmbare Lichtquelle ja

Netzbetriebene (MLS) oder nicht netzbetriebene (NMLS) Lichtquelle MLS

Lichtquelle mit hoher Leuchtdichte nein

Blendfreier Schutzschirm nein

Technologie LED

### Elektrische Parameter

Leistung 30W Max

Hochspannung AC 175-265 V,  
50/60 Hz

Maximale Stromstärke 150 mA

Verbindungsschnittstelle Klemmenblock

Schutzklasse gegen elektrischen Schlag II

Verschiebungsfaktor (cos φ1) 0.9

Überlebensfaktor 1

Energieverbrauch im Betriebsmodus der Lichtquelle (kWh/1000h) 30

### Photometrische Parameter

Useful luminous flux (Φuse) 3200 Lm

Farbtemperatur des Lichts 6500K (weißes Licht), 5000K (neutralweiß), 4000K (neutralweiß), 3000K (warmes Licht), 2700K (warmes Licht)

Streuwinkel 120°

Lichtqualität Ra > 80

Ein/Aus-Zyklen 20000

Arbeitsressource (L70B50) 25000 Std

Der Wert des nutzbaren Lichtstroms in der Kugel (360°)

Farbwiedergabeindexwert R9 >0

The lumen maintenance factor ≥94.8%

## INDEX: VL-CLR-300-2

Flimmerkennzahl (Pst LM)	≤1
Stroboskopeffektkennzahl (SVM)	≤0.4
Farbkonsistenz in MacAdam-Ellipsen (SDCM)	<6 (2700K), <6 (3000K), <6 (4000K), <6 (5000K), <6 (6500K)
CRI MIN	Ra 80
CRI MAX	Ra 88

### Zusätzliche Information

Ort der Installation	Decke, Wand
Einsatzumgebung	innerhalb
Farbe des Gehäuses	Weiß
Diffusor material	Polycarbonat (PC)
Mindestabstand zum beleuchteten Objekt	0.5 m
UV-Strahlung	nein
Umgebungstemperaturbereich	-20° +40°C
Geeignet für die Installation auf normal entflammaren Oberflächen	ja
Quecksilbergehalt	nein
Schutzklasse, IP	IP44
Gehäusematerial	ABS

### Maße

Strichcode	4820246489577
Im Paket	1 Stk.
Menge in der Kiste	10 Stk.
Höhe	330 mm

Breite	330 mm
Tiefe	70 mm
Einheit Nettogewicht	880g

### Warenkennzeichnungsschilder

Verpackungskennzeichnung	Recycling von Abfällen, CE, Entsorgungsmethode
--------------------------	--



**VIDEX®**

VIDEX VL-CLR-300-2

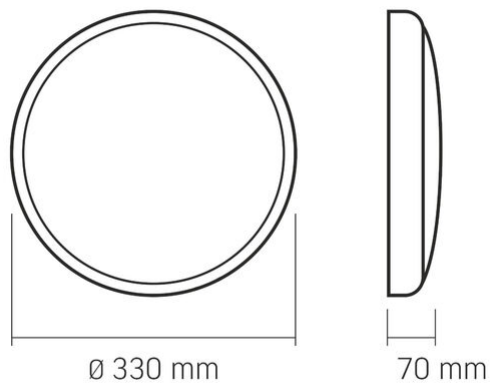
**INDEX: VL-CLR-300-2**

6500K / 5000K / 4000K / 3000K / 2700K



2700K / 3000K / 4000K / 5000K / 6500K

# VIDEX®




Technische Änderungen vorbehalten. Die darin enthaltenen Daten Material ist nicht rechtlich bindend.

Allegro opt Sp. z o.o., ul. Mierzeja Wiślana 11, 30-732 Krakow, Polen.

## VIDEX VL-CLR-300-2

### INDEX: VL-CLR-300-2

-  Das Produkt muss in Innenräumen verwendet werden
-  Schutzklasse gegen elektrischen Schlag II – wird nicht nur durch Basisisolierung, sondern auch durch doppelte oder verstärkte Isolierung gewährleistet
-  Mindestabstand zum beleuchteten Objekt
-  Das Produkt kann in/auf normal entflammaren Oberflächen installiert und verwendet werden
-  Abfallverwertung nach Ablauf der Lebensdauer des Produkts
-  Das Produkt entspricht den Anforderungen der EU-Richtlinien
-  Es ist verboten, Altgeräte, die mit dem Symbol einer durchgestrichenen Mülltonne gekennzeichnet sind, mit dem Restmüll zu entsorgen
-  — Bewerteter Abstrahlwinkel  
120°
-  — Ra > 80 – Farbwiedergabeindex  
Ra > 80
-  — Nenn-Ein/Aus-Zyklen  
ON/OFF  
20 000
-  — Nominelle Lebensdauer (Stunden)  
25 000 h
-  — Das Produkt emittiert kein ultraviolettes Licht  
Free
-  — Das Produkt ist nicht kompatibel mit Lichtreglern  
Not Dimmable
-  — Betriebstemperaturbereich  
-20° +40°C
-  — Das Flimmern des Lichts überschreitet nicht den zulässigen Wert  
No Flicker
-  — Das Produkt hat minimales Flimmern, das keine Unannehmlichkeiten oder Gefahr verursachen sollte  
No Flicker
-  — Farbkonsistenz in MacAdam-Ellipsen (SDCM)  
CCT 2700K
-  — Farbkonsistenz in MacAdam-Ellipsen (SDCM)  
CCT 3000K
-  — Farbkonsistenz in MacAdam-Ellipsen (SDCM)  
CCT 4000K
-  — Farbkonsistenz in MacAdam-Ellipsen (SDCM)  
CCT 5000K
-  — Farbkonsistenz in MacAdam-Ellipsen (SDCM)  
CCT 6500K
-  — Das Produkt enthält kein Quecksilber  
Free
-  — Schutzklasse gegen Staub und Feuchtigkeit. Das Produkt verfügt über einen Schutz gegen feste Fremdkörper mit einem Durchmesser von 1 mm oder größer sowie gegen Spritzwasser  
IP44