

TECHNISCHE KARTE



LED-Deckenleuchte

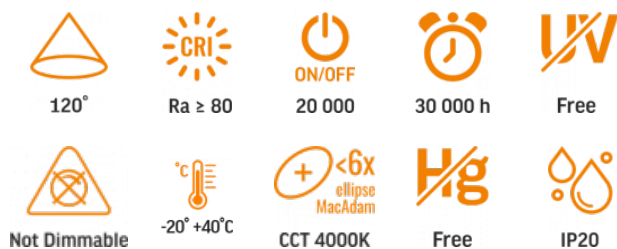


Gemäß den Bestimmungen des WEEE-Gesetzes ist es verboten, Altgeräte, die mit dem Symbol einer durchgekreuzten Mülltonne gekennzeichnet sind, zusammen mit anderen Abfällen zu entsorgen. Der Benutzer, der elektronische und elektrische Geräte abgeben möchte, ist verpflichtet, diese an einer Sammelstelle für Altgeräte abzugeben. Das Gerät enthält keine gefährlichen Bestandteile, die sich besonders negativ auf die Umwelt und die menschliche Gesundheit auswirken.

VIDEX®

VIDEX-LED-CEILING-DL3R-18W-WHITE-4K

INDEX: VL-DL3R-184W



GARANTIE 2 JAHRE

NEUTRAL WHITE
4000K

Neutral White / Neutralny biały / Neutralni bila / Blanc neuter / Neutrálina biela / Neutraal wit / Semleges feher / Nevtralno bela / Neutralno bijela / Neutralweiß / Alb neutru / Neutralus balta / Neitrāls balta / Neutraalne valge / Нейтрално бяла / Bianco neutro.

Allgemeine Parameter

Lichtquelle oder Produkt mit integrierter Lichtquelle	Produkt mit integrierter Lichtquelle
Austauschbare Lichtquelle	vom Hersteller
Austauschbares Netzteil	vom Hersteller

Art der Lichtquelle

Energieeffizienzklasse der enthaltenen Lichtquelle	F
Dimmbar	nein
Gerichtete (DLS) oder nicht gerichtete (NDLS) Lichtquelle	NDLS
Vernetzte Lichtquelle (CLS)	nein
Farblich abstimmbare Lichtquelle	nein
Netzbetriebene (MLS) oder nicht netzbetriebene (NMLS) Lichtquelle	NMLS

Lichtquelle mit hoher Leuchtdichte	nein
Blendfreier Schutzschirm	nein
Technologie	LED

Elektrische Parameter

Leistung	18 W
Hochspannung	AC 220-240 V, 50/60 Hz
Maximale Stromstärke	156 mA
Verbindungsschnittstelle	Freier Draht
Schutzklasse gegen elektrischen Schlag II	
Verschiebungsfaktor (cos φ1)	-
Überlebensfaktor	1
Energieverbrauch im Betriebsmodus der Lichtquelle (kWh/1000h)	18

Photometrische Parameter

Nutzbarer Lichtstrom der enthaltenen Lichtquelle (Φuse)	2000 Lm
Farbtemperatur des Lichts	4000K (neutralweiß)
Streuwinkel	120°
Lichtqualität	Ra > 80
Ein/Aus-Zyklen	20000
Arbeitsressource (L70B50)	30000 Std
Der Wert des nutzbaren Lichtstroms	in der Kugel (360°)
Chromatizitätskoordinaten (x)	0.38
Chromatizitätskoordinaten (y)	0.38
Farbwiedergabeindexwert R9	>0

INDEX: VL-DL3R-184W

The lumen maintenance factor	≥96%
Flimmerkennzahl (Pst LM)	-
Stroboskopeffektkennzahl (SVM)	-
Farbkonsistenz in MacAdam-Ellipsen (SDCM)	<6 (4000K)
CRI MIN	Ra 80
CRI MAX	Ra 88

Breite	292 mm
Tiefe	28 mm
Einheit Nettogewicht	800g

Warenkennzeichnungsschilder

Verpackungskennzeichnung	Recycling von Abfällen, CE, Entsorgungsmethode
--------------------------	--

Zusätzliche Information

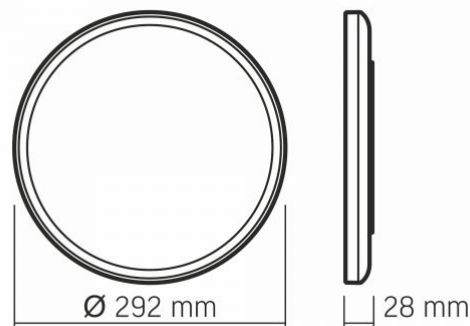
Ort der Installation	Decke
Einsatzumgebung	innerhalb
Farbe des Gehäuses	Weiß
Diffusor material	Polypropylen (PP), Polystyrol
Mindestabstand zum beleuchteten Objekt	0.5 m
UV-Strahlung	nein
Umgebungstemperaturbereich	-20° +40°C
Geeignet für die Installation auf normal entflammaren Oberflächen	ja
Quecksilbergehalt	nein
Schutzklasse, IP	IP20
Gehäusematerial	Polycarbonat (PC)

Maße

Strichcode	4820246484350
Im Paket	1 Stk.
Höhe	292 mm
Menge in der Kiste	12 Stk.



INDEX: VL-DL3R-184W



Technische Änderungen vorbehalten. Die darin enthaltenen Daten Material ist nicht rechtlich bindend.

Allegro opt Sp. z o.o., ul. Mierzeja Wiślana 11, 30-732 Krakow, Polen.



Das Produkt muss in Innenräumen verwendet werden



Schutzklasse gegen elektrischen Schlag II – wird nicht nur durch Basisisolierung, sondern auch durch doppelte oder verstärkte Isolierung gewährleistet



Mindestabstand zum beleuchteten Objekt



Das Produkt kann in/auf normal entflammaren Oberflächen installiert und verwendet werden



Abfallverwertung nach Ablauf der Lebensdauer des Produkts



Das Produkt entspricht den Anforderungen der EU-Richtlinien



Es ist verboten, Altgeräte, die mit dem Symbol einer durchgestrichenen Mülltonne gekennzeichnet sind, mit dem Restmüll zu entsorgen



— Bewerteter Abstrahlwinkel



— Ra > 80 - Farbwiedergabeindex



— Nenn-Ein/Aus-Zyklen



— Nominelle Lebensdauer (Stunden)



— Das Produkt emittiert kein ultraviolettes Licht



— Das Produkt ist nicht kompatibel mit Lichtreglern



— Betriebstemperaturbereich



— Farbkonsistenz in MacAdam-Ellipsen (SDCM)



— Das Produkt enthält kein Quecksilber



— Schutzklasse gegen Staub und Feuchtigkeit. Schutz vor festen Objekten größer als 12 mm; kein Schutz vor Feuchtigkeit