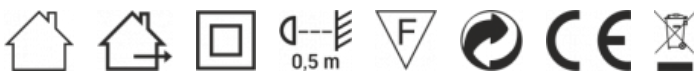


## TECHNISCHE KARTE



LED-Flächenleuchte



Gemäß den Bestimmungen des WEEE-Gesetzes ist es verboten, Altgeräte, die mit dem Symbol einer durchgekreuzten Mülltonne gekennzeichnet sind, zusammen mit anderen Abfällen zu entsorgen. Der Benutzer, der elektronische und elektrische Geräte abgeben möchte, ist verpflichtet, diese an einer Sammelstelle für Altgeräte abzugeben. Das Gerät enthält keine gefährlichen Bestandteile, die sich besonders negativ auf die Umwelt und die menschliche Gesundheit auswirken.

## INDEX: VLE-BHFS-155B



## GARANTIE 2 JAHRE



NEUTRAL WHITE

5000K

Neutral White / Neutralny biały / Neutralni bila / Blanc neuter / Neutrálna biela / Neutraal wit / Semleges feher / Nevtralno bela / Neutralno bijela / Neutralweiß / Alb neutru / Neutralus balta / Neitrāls balta / Neutraalne valge / Нейтрално бяла / Bianco neutro.

## Allgemeine Parameter

**Lichtquelle oder Produkt mit integrierter Lichtquelle** Produkt mit integrierter Lichtquelle

**Austauschbare Lichtquelle** vom Hersteller

## Art der Lichtquelle

**Energieeffizienzklasse der enthaltenen Lichtquelle** F

**Dimmbar** nein

**Gerichtete (DLS) oder nicht gerichtete (NDLS) Lichtquelle** NDLS

**Vernetzte Lichtquelle (CLS)** nein

**Farblich abstimmbare Lichtquelle** nein

**Netzbetriebene (MLS) oder nicht netzbetriebene (NMLS) Lichtquelle** MLS

**Lichtquelle mit hoher Leuchtdichte** nein

**Blendfreier Schutzschirm** nein

**Technologie** LED

## Elektrische Parameter

**Leistung** 15 W

**Hochspannung** AC 220-240 V, 50/60 Hz

**Maximale Stromstärke** 130 mA

**Verbindungsschnittstelle** Klemmenblock

**Schutzklasse gegen elektrischen Schlag** II

**Verschiebungsfaktor (cos φ1)** 0.7

**Überlebensfaktor** 1

**Energieverbrauch im Betriebsmodus der Lichtquelle (kWh/1000h)** 15

## Photometrische Parameter

**Nutzbarer Lichtstrom der enthaltenen Lichtquelle (Φuse)** 1550 Lm

**Farbtemperatur des Lichts** 5000K (neutralweiß)

**Streuwinkel** 120°

**Lichtqualität** Ra > 80

**Ein/Aus-Zyklen** 20000

**Arbeitsressource (L70B50)** 25000 Std

**Der Wert des nutzbaren Lichtstroms** in der Kugel (360°)

**Chromatizitätskoordinaten (x)** 0.35

## INDEX: VLE-BHFS-155B

Chromatizitätskoordinaten (y)	0.36
Farbwiedergabeindexwert R9	>0
The lumen maintenance factor	≥95.8%
Flimmerkennzahl (Pst LM)	≤1
Stroboskopeffektkennzahl (SVM)	≤0.4
Farbkonsistenz in MacAdam-Ellipsen (SDCM)	<6 (5000K)
CRI MIN	Ra 80
CRI MAX	Ra 88

### Zusätzliche Information

Ort der Installation	Decke, Ebene Fläche, Wand
Einsatzumgebung	innerhalb, draußen
Aufprallschutz	IK07
Farbe des Gehäuses	Schwarz
Diffusor material	Polycarbonat (PC)
Mindestabstand zum beleuchteten Objekt	0.5 m
UV-Strahlung	nein
Umgebungstemperaturbereich	-20° +40°C
Geeignet für die Installation auf normal entflammaren Oberflächen	ja
Quecksilbergehalt	nein
Schutzklasse, IP	IP65
Gehäusematerial	Kunststoff

### Maße

Strichcode	5904405542576
------------	---------------

Im Paket	1 Stk.
Menge in der Kiste	24 Stk.
Höhe	190 mm
Breite	190 mm
Tiefe	42 mm
Einheit Nettogewicht	360g

### Warenkennzeichnungsschilder

#### Verpackungskennzeichnung

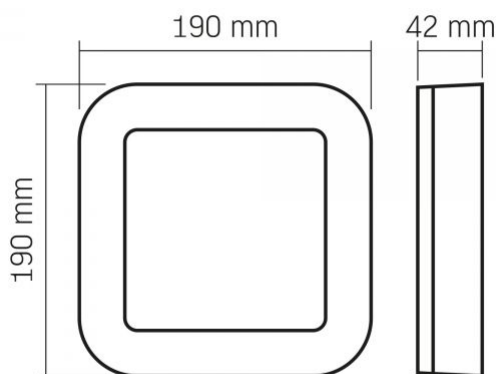
Recycling von Abfällen, CE, Entsorgungsmethode



INDEX: VLE-BHFS-155B



### INDEX: VLE-BHFS-155B



Technische Änderungen vorbehalten. Die darin enthaltenen Daten Material ist nicht rechtlich bindend.

Allegro opt Sp. z o.o., ul. Mierzeja Wiślana 11, 30-732 Krakow, Polen.

-  Das Produkt muss in Innenräumen verwendet werden
-  Das Produkt muss im Freien verwendet werden
-  Schutzklasse gegen elektrischen Schlag II - wird nicht nur durch Basisisolierung, sondern auch durch doppelte oder verstärkte Isolierung gewährleistet
-  Mindestabstand zum beleuchteten Objekt  
0,5 m
-  Das Produkt kann in/auf normal entflammaren Oberflächen installiert und verwendet werden
-  Abfallverwertung nach Ablauf der Lebensdauer des Produkts
-  Das Produkt entspricht den Anforderungen der EU-Richtlinien
-  Es ist verboten, Altgeräte, die mit dem Symbol einer durchgestrichenen Mülltonne gekennzeichnet sind, mit dem Restmüll zu entsorgen
-  — Bewerteter Abstrahlwinkel  
120°
-  — Ra > 80 - Farbwiedergabeindex  
Ra ≥ 80
-  — Nenn-Ein/Aus-Zyklen  
ON/OFF  
20 000
-  — Das Produkt hält einen mittleren Schlag aus (z. B. von einem stumpfen Gegenstand)  
IK07
-  — Nominelle Lebensdauer (Stunden)  
25 000 h
-  — Das Produkt emittiert kein ultraviolettes Licht  
Free
-  — Das Produkt ist nicht kompatibel mit Lichtreglern  
Not Dimmable
-  — Betriebstemperaturbereich  
-20° +40°C
-  — Das Flimmern des Lichts überschreitet nicht den zulässigen Wert  
No Flicker
-  — Das Produkt hat minimales Flimmern, das keine Unannehmlichkeiten oder Gefahr verursachen sollte  
No Flicker
-  — Farbkonsistenz in MacAdam-Ellipsen (SDCM)  
CCT 5000K
-  — Das Produkt enthält kein Quecksilber  
Free
-  — Schutzklasse gegen Staub und Feuchtigkeit. Das Produkt hat vollständigen Schutz gegen Staub und Wasserstrahlen aus allen Richtungen  
IP65