

## TECHNISCHE KARTE



# VIDEX®



IK07



-25° +50°C



Free



IP20

## GARANTIE 2 JAHRE

### Allgemeine Parameter

**Austauschbare Lichtquelle** endbenutzer

### Elektrische Parameter

**Hochspannung** AC 220-240 V,  
50/60 Hz

**Verbindungsschnittstelle** Klemmenblock

**Schutzklasse gegen elektrischen Schlag** I

### Zusätzliche Information

**Ort der Installation** Decke

**Einsatzumgebung** innerhalb

**Aufprallschutz** IK07

**Farbe des Gehäuses** Weiß

**Umgebungstemperaturbereich** -25° +50°C

**Quecksilbergehalt** nein

**Schutzklasse, IP** IP20

**Gehäusematerial** Aluminium

### Maße

**Strichcode** 4820246483018

**Menge in der Kiste** 40 Stk.

## Deckenstrahler VL-SPF12A-W

### INDEX: VL-SPF12A-W

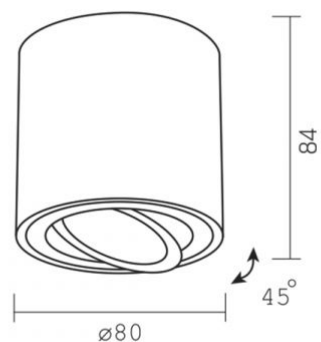
**Höhe** 84 mm

**Breite** 80 mm

**Tiefe** 80 mm



### INDEX: VL-SPF12A-W



Technische Änderungen vorbehalten. Die darin enthaltenen Daten Material ist nicht rechtlich bindend.

Allegro opt Sp. z o.o., ul. Mierzeja Wiślana 11, 30-732 Krakow, Polen.



Das Produkt muss in Innenräumen verwendet werden



Schutz gegen elektrischen Schlag Klasse I. Ein Produkt, bei dem das Mittel zum Schutz gegen elektrischen Schlag neben der Grundisolierung ein zusätzlicher Schutzkreis ist, der mit der Erdung des Stromversorgungsnetzes verbunden ist



Das Produkt hält einen mittleren Schlag aus (z. B. von einem stumpfen Gegenstand)



Betriebstemperaturbereich



Das Produkt enthält kein Quecksilber



Schutzklasse gegen Staub und Feuchtigkeit. Schutz vor festen Objekten größer als 12 mm; kein Schutz vor Feuchtigkeit