

TECHNISCHE KARTE



Wand- und Deckenstrahler



Gemäß den Bestimmungen des WEEE-Gesetzes ist es verboten, Altgeräte, die mit dem Symbol einer durchgekreuzten Mülltonne gekennzeichnet sind, zusammen mit anderen Abfällen zu entsorgen. Der Benutzer, der elektronische und elektrische Geräte abgeben möchte, ist verpflichtet, diese an einer Sammelstelle für Altgeräte abzugeben. Das Gerät enthält keine gefährlichen Bestandteile, die sich besonders negativ auf die Umwelt und die menschliche Gesundheit auswirken.

VIDEX®



IK07



-20° +40°C



Free



IP20

GARANTIE 2 JAHRE

Allgemeine Parameter

Austauschbare Lichtquelle endbenutzer

Elektrische Parameter

Hochspannung AC 220-240 V,
50/60 Hz

Verbindungsschnittstelle Klemmenblock

Schutzklasse gegen elektrischen Schlag I

Zusätzliche Information

Ort der Installation Decke, Wand

Einsatzumgebung innerhalb

Aufprallschutz IK07

Farbe des Gehäuses Schwarz

Umgebungstemperaturbereich -20° +40°C

Quecksilbergehalt nein

Schutzklasse, IP IP20

Gehäusematerial Aluminium

Maße

Strichcode 4820246481991

Höhe 100 mm

VIDEX-GU10-GRANT-BLACK

INDEX: VL-SPF02B-BP

Menge in der Kiste 20 Stk.

Breite 55 mm

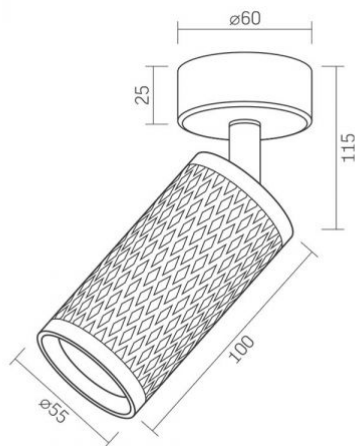
Tiefe 55 mm



VIDEX®

VIDEX-GU10-GRANT-BLACK

INDEX: VL-SPF02B-BP



Technische Änderungen vorbehalten. Die darin enthaltenen Daten Material ist nicht rechtlich bindend.

Allegro opt Sp. z o.o., ul. Mierzeja Wiślana 11,
30-732 Krakow, Polen.



Das Produkt muss in Innenräumen verwendet werden



Schutz gegen elektrischen Schlag Klasse I. Ein Produkt, bei dem das Mittel zum Schutz gegen elektrischen Schlag neben der Grundisolierung ein zusätzlicher Schutzkreis ist, der mit der Erdung des Stromversorgungsnetzes verbunden ist



Das Produkt hält einen mittleren Schlag aus (z. B. von einem stumpfen Gegenstand)



Betriebstemperaturbereich



Das Produkt enthält kein Quecksilber



Schutzklasse gegen Staub und Feuchtigkeit. Schutz vor festen Objekten größer als 12 mm; kein Schutz vor Feuchtigkeit

Datum: 24.06.2026